

Dell Multifunction Printer | E515dw
Dell Multifunction Printer | E515dn
Dell Multifunction Printer | E514dw
Gebruikershandleiding

Regelgevend model: Dell E515dw / E515dn / E514dw



Inhoud

| | |
|--|-----------|
| Voordat u uw Dell-machine gebruikt | 21 |
| Toepasselijke modellen | 21 |
| Definities van opmerkingen | 21 |
| Belangrijke opmerking | 22 |
| 1 Kennismaking met uw Dell-machine | 25 |
| Overzicht bedieningspaneel | 25 |
| Dell E515dn/Dell E515dw | 25 |
| Dell E514dw | 28 |
| Dell Printer Hub (alleen Windows®) | 30 |
| 2 Papierbehandeling | 33 |
| Papier plaatsen | 33 |
| Plaatsen en afdrucken met behulp van de papierlade | 33 |
| Papier plaatsen en afdrucken in de sleuf voor handmatige invoer | 36 |
| Normaal papier, dun papier, kringlooppapier en bankpostpapier in de sleuf voor handmatige invoer plaatsen en afdrucken | 36 |
| Dik papier en etiketten in de sleuf voor handmatige invoer plaatsen en erop afdrucken | 39 |
| Enveloppen plaatsen in de sleuf voor handmatige invoer en erop afdrucken | 41 |
| Papierinstellingen | 43 |
| Het papierformaat wijzigen | 43 |
| Het papiertype wijzigen | 44 |
| Grootte controleren instellen | 44 |
| Onscanbare en onbedrukbare gedeelten | 44 |
| Speciaal papier gebruiken | 45 |
| Documenten plaatsen | 46 |
| Documenten plaatsen in de automatische documentinvoer (ADF) | 46 |
| Documenten op de glasplaat plaatsen | 47 |
| 3 Afdrucken | 51 |

| | |
|---|----|
| Alvorens af te drukken | 51 |
| Afdrukken vanaf uw computer (Windows®) | 51 |
| Standaard afdrukmethoden (Windows®) | 51 |
| Druk een document af (Windows®) | 52 |
| Afdrukvoorbeeld (Windows®) | 53 |
| Het papierformaat wijzigen (Windows®) | 53 |
| Wijzig de afdrukrichting (Staand of Liggend) (Windows®) | 54 |
| Meerdere exemplaren van hetzelfde document afdrukken (Windows®) | 55 |
| Het mediatype wijzigen (Windows®) | 55 |
| De resolutie wijzigen (Windows®) | 56 |
| De printerinstellingen wijzigen (Windows®) | 56 |
| Grijs afdrukken verbeteren (Windows®) | 57 |
| Patroonafdrukken verbeteren (Windows®) | 58 |
| Dunne lijn verbeteren (Windows®) | 58 |
| Meer dan één pagina op één vel papier (N-in-1) afdrukken (Windows®) | 59 |
| Afdrukken als poster (Windows®) | 59 |
| Druk op beide zijden van het papier (Windows®) | 60 |
| Druk af als folder (Windows®) | 63 |
| Wijzig de papierbron (Windows®) | 65 |
| Geavanceerde afdrukmethoden (Windows®) | 66 |
| Druk af in de toner-bespaarstand (Windows®) | 67 |
| Geschaald afdrukken (Windows®) | 67 |
| Ondersteboven afdrukken (Windows®) | 68 |
| Een watermerk op een document afdrukken (Windows®) | 68 |
| Druk de datum, tijd en login gebruikersnaam voor uw pc af op het document (Kopregel/Voetregel printen) (Windows®) | 69 |
| Een macro gebruiken op uw computer (Windows®) | 70 |
| De afdrukdichtheid wijzigen (Windows®) | 71 |
| Verminder het omkrullen van papier (Windows®) | 71 |
| Verbeter tonerhechting (Windows®) | 72 |

| | |
|---|-----------|
| Sla blanco pagina over (Windows®) | 73 |
| Druk tekst in zwart af (Windows®) | 73 |
| Een archiefbestand van de afrukgegevens opslaan (Windows®) | 74 |
| Selecteer een afrukprofiel (Windows®) | 74 |
| Wijzig de standaard printerinstellingen (Windows®) | 76 |
| Druk een document af met de Dell-emuleer-PS-printerdriver (PostScript® 3™-taalemulatie) (Windows®) | 77 |
| Afdrukken vanaf uw computer (Macintosh) | 78 |
| Een document afdrukken (Macintosh) | 78 |
| Stel afdrukopties in (Macintosh) | 78 |
| Afdrukken in toner besparen-modus (Macintosh) | 79 |
| Druk meerdere kopieën van hetzelfde document af (Macintosh) | 80 |
| Druk af op beide zijden van het papier (Macintosh) | 80 |
| Het papierformaat wijzigen (Macintosh) | 81 |
| Wijzig de afdrukrichting (Staand of Liggend) (Macintosh) | 82 |
| Druk meer dan één pagina af op één vel papier (N-in-1) (Macintosh) | 83 |
| Ondersteboven afdrukken (Macintosh) | 83 |
| Horizontaal omkeren (Macintosh) | 84 |
| Geschaald afdrukken (Macintosh) | 84 |
| Het mediatype wijzigen (Macintosh) | 85 |
| De resolutie wijzigen (Macintosh) | 85 |
| Verklein of vergroot de documentlay-out (Macintosh) | 86 |
| De papierbron wijzigen (Macintosh) | 86 |
| De grafische kwaliteit wijzigen (Macintosh) | 87 |
| Verminder het omkrullen van papier (Macintosh) | 87 |
| Verbeter tonerhechting (Macintosh) | 88 |
| De afdrukdichtheid wijzigen (Macintosh) | 88 |
| Sla blanco pagina over (Macintosh) | 89 |
| Een document afdrukken met de Dell-emuleer-PS-printerdriver (PostScript® 3™-taalemulatie) (Macintosh) | 89 |
| Controleer de status van de machine vanaf uw computer (Macintosh) | 90 |
| Pas de printerinstellingen aan vanaf het bedieningspaneel van de machine | 91 |

| | |
|--|------------|
| Een afdruktaak annuleren..... | 91 |
| De emulatiemodus van de printer wijzigen..... | 91 |
| Instellingen van tweezijdige afdrukken wijzigen..... | 92 |
| Autom. verdergaan..... | 92 |
| Fabrieksinstellingen van de printer herstellen..... | 93 |
| De lijst met interne lettertypes afdrukken..... | 93 |
| Een lijst met printerinstellingen afdrukken..... | 93 |
| Een testafdruk maken..... | 93 |
| 4 Scannen..... | 97 |
| Alvorens te scannen..... | 97 |
| Configureer netwerkscannen voor Windows®..... | 97 |
| Configureer netwerkscannen voor Macintosh..... | 99 |
| Scannen met de scanknop op uw Dell-machine..... | 100 |
| Foto's en grafische afbeeldingen scannen..... | 100 |
| Gescande gegevens als PDF-bestand naar een map opslaan..... | 101 |
| Web Services voor scannen op uw netwerk (Windows Vista® SP2 of recenter, Windows® 7 en Windows® 8)..... | 102 |
| Scannen met Web Services vanaf de Dell-machine (Windows Vista® SP2 of recenter, Windows® 7 en Windows® 8)..... | 102 |
| Configureer scaninstellingen voor Web Services..... | 103 |
| De Instellingen van de Scan-knop met ControlCenter (Macintosh) wijzigen..... | 103 |
| Scannen vanaf uw computer (Windows®)..... | 106 |
| Scannen vanaf uw computer (Macintosh)..... | 106 |
| Scan met ControlCenter (Macintosh)..... | 107 |
| Scan documenten en foto's met Using ControlCenter (Macintosh)..... | 107 |
| Sla gescande gegevens als PDF-bestand op naar een map met ControlCenter (Macintosh)..... | 108 |
| Beide zijden van een ID-kaart scannen met ControlCenter..... | 109 |
| Scan naar een e-mailbijlage met ControlCenter (Macintosh)..... | 110 |
| Scan naar een bewerkbaar tekstbestand (OCR) met ControlCenter (Macintosh)..... | 111 |
| Scannen met behulp van TWAIN-compatibele toepassingen (Macintosh)..... | 112 |
| TWAIN-driverinstellingen (Macintosh)..... | 113 |

| | |
|--|------------|
| Scan met Apple Image Capture (ICA-driver) | 116 |
| ICA-driverinstellingen | 118 |
| 5 Kopiëren | 121 |
| Een document kopiëren | 121 |
| Kopieeroptie | 123 |
| De kopieerkwaliteit wijzigen | 124 |
| Gekopieerde afbeeldingen vergroten of verkleinen | 124 |
| Het kopieercontrast aanpassen | 125 |
| De kopieerdichtheid wijzigen (helderheid) | 125 |
| N-in-1-kopieën maken met de functie paginalay-out | 126 |
| Kopieën sorteren | 128 |
| Beide zijden van een identiteitskaart op één pagina kopiëren | 129 |
| Kopiëren op beide zijden van het papier (tweezijdig kopiëren) | 130 |
| 6 Faxen | 135 |
| Een fax verzenden | 135 |
| Een fax verzenden | 136 |
| Instellingen voor het verzenden van een fax selecteren of wijzigen | 138 |
| De faxresolutie wijzigen | 139 |
| Het contrast van de fax wijzigen | 139 |
| Een fax handmatig verzenden | 140 |
| Scangrootte van de glasplaat voor faxen instellen | 140 |
| Een fax verzenden aan het einde van een gesprek | 141 |
| Tweevoudige werking gebruiken om faxen gelijktijdig te kiezen, scannen, verzenden en ontvangen | 141 |
| Dezelfde fax naar meer dan een bestemming verzenden (groepsverzenden) | 141 |
| Een aan de gang zijnde groepsverzending annuleren | 142 |
| Een fax in realtime verzenden | 142 |
| Een internationale fax verzenden | 143 |
| Een fax verzenden op een specifiek tijdstip (uitgestelde fax) | 144 |
| Een voorblad aan uw fax toevoegen | 144 |

| | |
|--|------------|
| Uw eigen opmerkingen samenstellen | 145 |
| Schakel het informatiedisplay van de bestemming uit..... | 145 |
| Een fax die wordt verzonden annuleren | 145 |
| Een hangende fax controleren en annuleren..... | 146 |
| Een fax ontvangen | 146 |
| Instellingen voor ontvangstmodus..... | 146 |
| Ontvangstmodus..... | 147 |
| Kies de juiste ontvangstmodus | 148 |
| Stel het aantal belsignalen in voordat de machine antwoord (belvertraging) | 148 |
| De F/T-beltijd (snel dubbel belsignaal) instellen | 149 |
| Stel Fax waarnemen in | 150 |
| Aanvullende ontvangsthandelingen..... | 150 |
| De paginagrootte van een te grote inkomende fax verkleinen..... | 151 |
| Het tweezijdig afdrukken voor ontvangen faxen instellen | 151 |
| De faxontvangststempel instellen | 151 |
| Een fax ontvangen aan het einde van een telefoongesprek | 152 |
| Inkomende faxen van specifieke nummers vermijden | 152 |
| Opties voor Ontvangst uit geheugen (Fax op afstand)..... | 154 |
| Inkomende faxen doorzenden naar een andere machine | 154 |
| Inkomende faxen in het machinegeheugen opslaan..... | 154 |
| Opties voor ontvangst in geheugen (fax op afstand) wijzigen | 155 |
| Opties voor Ontvangst in geheugen (Fax op afstand) uitschakelen | 155 |
| Een fax in het geheugen van de machine afdrukken..... | 155 |
| Afstandsbediening..... | 156 |
| Stel een toegangscode op afstand in..... | 156 |
| Uw toegangscode op afstand gebruiken..... | 157 |
| Opdrachten voor afstandsbediening | 157 |
| Faxen van op afstand doorsturen | 158 |
| Wijzig het nummer voor fax doorzenden..... | 159 |
| Faxen in het geheugen ontvangen wanneer de papierlade leeg is..... | 159 |

| | |
|--|------------|
| Faxnummers kiezen en opslaan | 160 |
| Hoe kiezen | 160 |
| Handmatig kiezen | 160 |
| Een nummer kiezen met behulp van ééntoetsnummer | 160 |
| Een nummer kiezen met behulp van snelkiezen | 161 |
| Een faxnummer opnieuw kiezen | 161 |
| Voicehandelingen | 161 |
| Een telefoonoproep oppakken in fax/tel-ontvangstmodus | 161 |
| Meer manieren om nummers te kiezen | 162 |
| Adresboeknummers combineren | 162 |
| Hoe nummers opslaan | 162 |
| Nummers opslaan | 163 |
| Groepen voor groepsverzenden instellen | 164 |
| Telefoondiensten en externe apparaten | 168 |
| BT Call Sign gebruiken | 168 |
| De machine met BT Call Sign laten werken | 168 |
| Nummerweergave | 169 |
| De nummerweergave op Aan zetten | 169 |
| Het type telefoonlijn instellen | 170 |
| PBX en TRANSFER | 170 |
| Extern ANTW.APP. (antwoordapparaat) | 171 |
| Een extern antwoordapparaat aansluiten | 172 |
| Een uitgaand bericht opnemen (OGM) op het externe antwoordapparaat | 172 |
| Aansluiting op meerdere lijnen (PBX) | 172 |
| Externe en tweede toestellen | 173 |
| Een extern of tweede toestel aansluiten | 173 |
| Bediening vanaf externe en tweede toestellen | 173 |
| Tweede toestel gebruiken | 174 |
| Een draadloos extern toestel van een andere fabrikant dan Dell gebruiken | 175 |
| De afstandsbedieningscodes gebruiken | 175 |

| | |
|--|------------|
| Faxrapporten | 177 |
| Een verzendrapport afdrukken | 177 |
| Een faxjournaal afdrukken | 177 |
| PC-FAX | 179 |
| PC-FAX voor Windows® | 179 |
| Overzicht van PC-FAX (Windows®) | 179 |
| PC-FAX voor Macintosh | 190 |
| Overzicht van PC-FAX (Macintosh) | 190 |
| Zend faxen vanuit uw toepassing (Macintosh) | 190 |
| 7 Netwerk..... | 195 |
| Aan de slag..... | 195 |
| Ondersteunde basisnetwerkfuncties | 195 |
| Uw netwerkverbindingstype selecteren | 196 |
| Voorbeelden van bedrade netwerkverbindingen | 196 |
| Peer-to-peer afdrukken via TCP/IP..... | 196 |
| Op een netwerk gedeelde printer | 197 |
| Voorbeelden van draadloze netwerkverbindingen..... | 197 |
| Aangesloten op een computer met een draadloze LAN-toegangspoort/router in het netwerk (Infrastructuurmodus)..... | 198 |
| Aangesloten op een draadloze computer zonder een draadloze LAN-toegangspoort/router in het netwerk (Ad- hocmodus) | 198 |
| Werken met hulpprogramma's voor netwerkbeheer | 199 |
| Meer informatie over hulpprogramma's voor netwerkbeheer..... | 199 |
| Wat is Beheer via een webbrowser? | 199 |
| Netwerkbeheerssoftware en -hulpprogramma's starten..... | 199 |
| Beheer via een webbrowser openen | 200 |
| De netwerkinstellingen van de machine vinden | 201 |
| Uw netwerkinstellingen opvragen via het Dell-bedieningspaneel..... | 201 |
| De netwerkinstellingen vinden met Beheer via een webbrowser | 201 |
| Andere methoden om uw Dell-machine voor een draadloos netwerk te configureren..... | 202 |

| | |
|--|------------|
| Voor u de Dell-machine configureert voor een draadloos netwerk | 202 |
| Uw machine voor een draadloos netwerk configureren met de drukknopmethode van Wi-Fi Protected Setup™ (WPS) of AOSS™ | 202 |
| Uw draadloze netwerk configureren met de drukknopmethode van WPS of AOSS™ | 203 |
| Uw machine configureren voor een draadloos netwerk met de PIN-methode van Wi-Fi Protected Setup™ (WPS) ... | 204 |
| Twee typen draadloze netwerkverbinding met de PIN-methode van Wi-Fi Protected Setup™ (WPS) | 204 |
| Uw draadloze netwerk configureren met de PIN-methode van Wi-Fi Protected Setup™ (WPS) | 205 |
| Uw machine voor een draadloos netwerk configureren in de Ad-hocmodus (voor IEEE 802.11b/g/n) | 206 |
| Uw machine configureren voor een draadloos netwerk in Ad-Hocmodus met behulp van een nieuwe SSID .. | 207 |
| Uw machine configureren voor een draadloos netwerk in Ad-Hocmodus met behulp van een bestaande SSID | 208 |
| Uw machine configureren voor een draadloos netwerk met behulp van de installatiewizard van het bedieningspaneel van de machine | 209 |
| Uw machine configureren voor een draadloos netwerk wanneer de SSID niet wordt doorgegeven | 211 |
| Wi-Fi Direct® gebruiken | 212 |
| Afdrukken of scannen vanaf uw mobiele apparaat met Wi-Fi Direct | 212 |
| Mobiel afdrukken | 213 |
| Afdrukken met Mopria™ | 214 |
| Uw Wi-Fi Direct-netwerk configureren | 214 |
| Geavanceerde netwerkfuncties. | 219 |
| Druk het netwerkconfiguratie rapport af | 219 |
| Uw mailserverinstellingen configureren met Beheer via een webbrowser | 220 |
| De tijd synchroniseren met de SNTP-server met behulp van Beheer via een webbrowser | 220 |
| Technische informatie voor gevorderde gebruikers. | 224 |
| Extra netwerkinstellingen voor Windows® | 224 |
| Beschikbare services | 228 |
| Andere manieren om het IP-adres te configureren | 229 |
| Het IP-adres configureren met DHCP | 229 |
| Het IP-adres configureren met BOOTP | 229 |
| Het IP-adres configureren met RARP | 230 |
| Het IP-adres configureren met APIPA | 230 |

| | |
|--|------------|
| Het IP-adres configureren met ARP | 230 |
| De netwerkinstellingen resetten naar de fabrieksinstellingen | 231 |
| Het WLAN-rapport afdrukken | 231 |
| Foutcodes in het rapport voor draadloos LAN | 232 |
| Netwerkmenu op het bedieningspaneel van de Dell-machine | 234 |
| TCP/IP | 234 |
| Ethernet (alleen bedrade netwerken) | 236 |
| Bedrade status | 236 |
| MAC-adres | 236 |
| Installatiewizard (alleen draadloze netwerken) | 236 |
| WPS/AOSS™ (alleen draadloze netwerken) | 236 |
| WPS m/Pin-code (alleen draadloze netwerken) | 236 |
| Status WLAN (alleen draadloze netwerken) | 236 |
| Instellen als standaard | 237 |
| Bedraad inschakelen (alleen bedrade netwerken) | 237 |
| WLAN inschakelen (alleen draadloze netwerken) | 237 |
| Wi-Fi Direct | 237 |
| Scannen naar e-mail | 237 |
| Scan naar FTP | 237 |
| Netwerk resetten | 237 |
| 8 Beveiliging | 241 |
| De machine-instellingen vergrendelen | 241 |
| Over het gebruik van TX Lock | 241 |
| Het wachtwoord van TX Lock instellen | 241 |
| Het wachtwoord van TX Lock wijzigen | 242 |
| TX Lock in-/uitschakelen | 242 |
| Over het gebruik van Setting Lock | 243 |
| Het wachtwoord van Setting Lock instellen | 243 |
| Het wachtwoord van Setting Lock wijzigen | 243 |
| Setting Lock in- of uitschakelen | 244 |

| | |
|--|------------|
| Voor u netwerkbeveiligingsfuncties gebruikt | 244 |
| Ondersteunde protocollen en beveiligingsfuncties | 245 |
| Beveiligingsprotocollen | 245 |
| Beveiligingsmethoden voor verzenden en ontvangen van e-mail..... | 245 |
| Uw netwerkmachine veilig beheren met Beheer via een webbrowser | 245 |
| E-mailberichten veilig verzenden | 246 |
| Verzenden van e-mailberichten configureren met Beheer via een webbrowser | 246 |
| E-mailberichten verzenden met gebruikersverificatie..... | 247 |
| 9 ControlCenter | 251 |
| ControlCenter (Macintosh) | 251 |
| Scan met ControlCenter (Macintosh) | 251 |
| Scaninstellingen voor ControlCenter (Macintosh) | 252 |
| 10 Problemen oplossen | 257 |
| Afdrukproblemen | 258 |
| Telefoon- en faxproblemen | 260 |
| Stel de kiestoondetectie in..... | 263 |
| De compatibiliteit van de telefoonlijn instellen voor interferentie en VoIP-systemen..... | 263 |
| Netwerkproblemen..... | 265 |
| Foutmeldingen..... | 265 |
| Waar kan ik netwerkinstellingen van de Dell-machine vinden? | 266 |
| Het lukt niet om de configuratie van het draadloze netwerk te voltooien. | 266 |
| De Dell-machine kan niet afdrukken of scannen via het netwerk..... | 267 |
| De Dell-machine wordt niet aangetroffen in het netwerk, zelfs niet nadat deze succesvol is geïnstalleerd. | 268 |
| De netwerkinstellingen werken niet naar behoren..... | 269 |
| Ik wil controleren of mijn netwerkapparaten naar behoren werken..... | 269 |
| Overige problemen | 271 |
| Fout- en onderhoudsberichten..... | 273 |
| Uw faxen of faxjournaalrapport overbrengen | 277 |
| Faxen overbrengen naar een ander faxapparaat | 277 |

| | |
|--|------------|
| Het faxjournaalrapport overbrengen naar een ander faxapparaat | 277 |
| Vastgelopen documenten | 278 |
| Het document is vastgelopen bovenaan de ADF (automatische documentinvoer) | 278 |
| Document is vastgelopen onder het documentdeksel | 278 |
| Verwijder kleine papiersnippers die in de ADF (automatische documentinvoer) zijn vastgelopen | 279 |
| Vastgelopen papier | 280 |
| Er is papier vastgelopen in de papierlade | 280 |
| Er is papier vastgelopen in de uitvoerlade | 281 |
| Er is papier vastgelopen aan de achterkant van de machine | 283 |
| Er is papier in de machine vastgelopen | 285 |
| Er is papier vastgelopen in de dubbelzijdige lade | 288 |
| De afdrukkwaliteit verbeteren | 291 |
| Machine-informatie | 297 |
| Het serienummer controleren | 297 |
| De firmwareversie controleren | 297 |
| Resetfuncties | 298 |
| Hoe de machine resetten | 299 |
| 11 Routineonderhoud | 303 |
| Verbruiksartikelen vervangen | 303 |
| Meer informatie over de tonercartridge | 305 |
| De tonercartridge vervangen | 306 |
| Meer informatie over de drumeenheid | 309 |
| De drumeenheid vervangen | 310 |
| De machine schoonmaken | 313 |
| De scanner schoonmaken | 314 |
| De coronadraad schoonmaken | 315 |
| De drumeenheid schoonmaken | 317 |
| De papierinvoerrollen schoonmaken | 320 |
| De resterende levensduur van onderdelen controleren | 321 |
| Uw Dell-machine verpakken en verzenden | 321 |

| | |
|---|------------|
| 12 Machine-instellingen | 327 |
| Algemene instellingen | 327 |
| De standaardmodus wijzigen | 328 |
| De tijd klokstand instellen | 329 |
| Het machinevolume aanpassen | 329 |
| Het belvolume aanpassen | 329 |
| Het volume van de waarschuwingstoon aanpassen | 329 |
| Het luidsprekervolume aanpassen | 330 |
| Automatisch wijzigen voor zomer-/wintertijd | 330 |
| De aftelling naar Slaapstand instellen | 330 |
| Over Stand diepe slaap | 331 |
| Automatische stroom uit-stand instellen | 331 |
| De datum en tijd instellen | 331 |
| De tijdzone instellen | 332 |
| Het LCD-contrast aanpassen | 332 |
| Tonerverbruik verminderen | 332 |
| De Continuumodus instellen | 333 |
| Meer informatie over faxen ontvangen in Continuumodus | 333 |
| Uw stations-ID instellen | 334 |
| Toon of puls instellen Kiesmodus | 334 |
| Voeg bij elk faxnummer een netnummer toe | 334 |
| Het Kiezen van een foutief nummer voorkomen (Kiesbeperking) | 335 |
| Stille modus instellen | 336 |
| In het geval van stroomstoring (opslag in geheugen) | 336 |
| De taal op de LCD wijzigen | 336 |
| Dell E514dw | 336 |
| Dell E515dn/Dell E515dw | 336 |
| Rapporten afdrukken | 337 |
| Rapporten | 337 |
| Een rapport afdrukken | 337 |

| | |
|--|----------------|
| Instellingen- en functietabellen | 338 |
| Instellingentabellen (Dell E515dn/Dell E515dw) | 338 |
| Standaardinst. | 338 |
| Fax | 339 |
| Kopie | 341 |
| Printer | 341 |
| Print lijsten | 341 |
| Netwerk | 342 |
| Machine-info | 344 |
| Stand.instel. | 344 |
| Instellingentabellen (Dell E514dw) | 345 |
| Standaardinst. | 345 |
| Kopie | 346 |
| Printer | 346 |
| Netwerk | 347 |
| Machine-info | 349 |
| Aanhangsel | 353 |
| Specificaties | 353 |
| Algemene specificaties | 353 |
| Specificatie van documentgrootte | 354 |
| Specificaties van afdrukmedia | 355 |
| Faxspecificaties | 355 |
| Kopieerspecificatie | 356 |
| Scannerspecificaties | 356 |
| Printerspecificaties | 356 |
| Interfacespecificaties | 357 |
| Ondersteunde protocollen en beveiligingsfuncties | 357 |
| Specificaties van computervereisten | 358 |
| Hoe tekst invoeren op uw Dell-machine | 359 |
| Dell E514dw | 359 |

| | |
|---|------------|
| Dell E515dn/Dell E515dw..... | 359 |
| Informatie over milieugegevens..... | 360 |
| Beleid voor technische ondersteuning van Dell..... | 361 |
| Beleid inzake garantie en retourneren..... | 361 |
| Contact opnemen met Dell..... | 362 |
| Aanvullende documenten met belangrijke informatie..... | 363 |
| VEILIGHEID: Laserprinter..... | 363 |
| VEILIGHEID: Algemene veiligheid..... | 363 |
| FCC Deel 68 opmerkingen..... | 363 |
| Informatie over kringlooppapier..... | 363 |
| Vereiste voor R&TTE..... | 363 |
| Aanvullende informatie voor de installatie..... | 364 |
| Verklarende woordenlijst..... | 367 |
| Index..... | 381 |

| | |
|--|----|
| Voordat u uw Dell-machine gebruikt | 21 |
| Toepasselijke modellen | 21 |
| Definities van opmerkingen | 21 |
| Belangrijke opmerking | 22 |

Voordat u uw Dell-machine gebruikt

- Toepasselijke modellen
- Definities van opmerkingen
- Belangrijke opmerking

Toepasselijke modellen

Deze gebruikershandleiding is van toepassing op de volgende modellen:

Dell Multifunction Printer | E515dw

Dell Multifunction Printer | E515dn

Dell Multifunction Printer | E514dw

Definities van opmerkingen

We gebruiken de volgende symbolen en afspraken doorheen deze Gebruikershandleiding:



WAARSCHUWING

WAARSCHUWING wijst op een mogelijk gevaarlijke situatie die, indien niet voorkomen, kan leiden tot de dood of ernstig letsel.



VOORZICHTIG

VOORZICHTIG wijst op een mogelijk gevaarlijke situatie die, indien niet voorkomen, kan leiden tot kleine of matige letsels.

BELANGRIJK

BELANGRIJK wijst op een mogelijk gevaarlijke situatie die, indien niet voorkomen, kan leiden tot schade aan de eigendom of verlies van productfunctionaliteit.

OPMERKING

OPMERKING bepaalt de operationele omgeving, de voorwaarden voor installatie of speciale gebruiksvoorwaarden.



Tips pictogrammen bieden nuttige hints en aanvullende informatie.



Pictogrammen voor elektrisch gevaar wijzen u op een risico op elektrische schok.



Pictogrammen voor brandgevaar wijzen u op een risico op brand.



Heet oppervlak-pictogrammen waarschuwen u om geen warme machineonderdelen aan te raken.



Verbodspictogrammen wijzen op acties die u niet mag uitvoeren.

Vet

Woorden in het vet wijzen op knoppen op het bedieningspaneel van de machine of het computerscherm.

Cursief

Cursief gedrukte tekst legt de nadruk op een belangrijk punt of verwijst naar een verwant onderwerp.

Courier New

Het lettertype Courier New wijst op berichten die op de LCD van de machine worden weergegeven.

Belangrijke opmerking

- Dit product is goedgekeurd voor gebruik in alleen het land waar het gekocht is. Gebruik dit product alleen in het land van aankoop; bij gebruik in een ander land kunnen de voorschriften voor draadloze telecommunicatie en elektrische voeding overtreden worden.
- Windows Server® 2003 staat in dit document voor Windows Server® 2003, Windows Server® 2003 x64 Edition, Windows Server® 2003 R2 en Windows Server® 2003 R2 x64 Edition.
- Windows Server® 2008 staat in dit document voor Windows Server® 2008 en Windows Server® 2008 R2.
- In deze gebruikershandleiding worden de LCD-meldingen van de Dell E515dw gebruikt, tenzij anders aangegeven.
- In deze gebruikershandleiding worden de illustraties van de Dell E515dw gebruikt, tenzij anders aangegeven.
- Tenzij anders aangegeven, komen de schermen in deze handleiding van Windows® 7 en OS X v10.8.x. De schermen op uw computer kunnen hiervan afwijken, afhankelijk van uw besturingssysteem.
- Als de LCD-berichten, namen van de toetsen op het bedieningspaneel en andere aanduidingen verschillend zijn afhankelijk van het land, dan worden de aanduidingen voor elk land getoond.
- Plaats het apparaat in een goed geventileerde ruimte. Zorg ervoor dat de ventilatieopeningen van het product niet geblokkeerd zijn. Respecteer de minimale vrije ruimte rond het product voor een optimale ventilatie en toegang tot de netstekker. Koppel het apparaat los van het stopcontact als u een abnormale toestand opmerkt.
- Zorg voor voldoende verluchting tijdens langdurig gebruik of volumineuze kopieertaken. Als de ruimte niet goed verlucht wordt, kunt u vreemde geuren waarnemen (bv. door ozon). Zorg dus voor voldoende verluchting om een comfortabele en veilige omgeving te kunnen garanderen.
- Sluit dit product aan op een LAN-verbinding die niet blootgesteld wordt aan overspanningen.
- IT-voedingssysteem (alleen voor Noorwegen)
Dit product is ook ontworpen voor een IT-voedingssysteem met een fase-naar-fasespanning van 230 V.

| | |
|--|----|
| Kennismaking met uw Dell-machine | 25 |
| Overzicht bedieningspaneel | 25 |
| Dell Printer Hub (alleen Windows®) | 30 |

Kennismaking met uw Dell-machine

- Overzicht bedieningspaneel
- Dell Printer Hub (alleen Windows®)

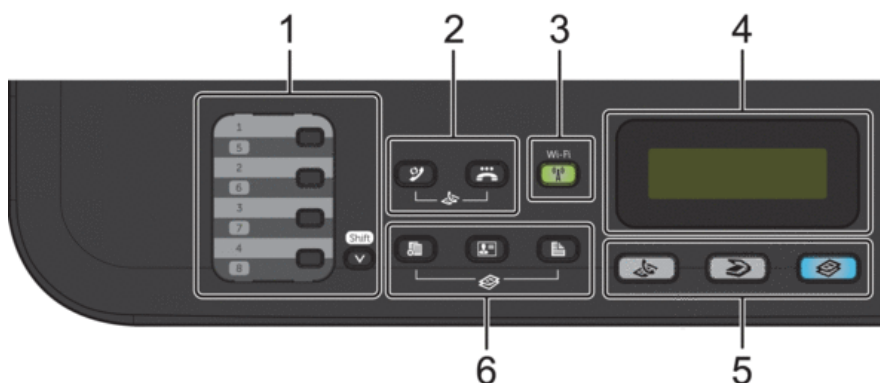
Overzicht bedieningspaneel

Het bedieningspaneel verschilt afhankelijk van uw model.

Dell E515dn/Dell E515dw

Dell E514dw

Dell E515dn/Dell E515dw



1. Eéntoetsknoppen

Bewaars en roep max. acht fax- en telefoonnummers op.

Om toegang te krijgen tot bewaarde ééntoetsfax- en -telefoonnummers 1-4, drukt u op de ééntoetsknop die aan dat nummer is toegewezen. Om toegang te krijgen tot bewaarde ééntoetsfax- en -telefoonnummers 5-8, houdt u (**Shift**) ingedrukt wanneer u op het nummer drukt.

2. Faxknoppen

 (**Her kies/Pauze**)

Druk hierop om de laatst gebelde nummers te kiezen. Deze knop voegt ook een pauze in bij het programmeren van snelkiesnummers of wanneer u handmatig een nummer kiest.

 (**Telefoon/Intern**)

Druk op **Telefoon/Intern** om een telefoongesprek te voeren nadat u de externe hoorn tijdens het dubbel F/T-besignaal hebt opgepikt.

Wanneer u met een PBX bent verbonden, gebruikt u deze knop om toegang te krijgen tot een buitenlijn, om een operator opnieuw te bellen of om een oproep door te sturen naar een ander toestel.

3. Wi-Fi (voor Dell E515dw)

Klik op de knop **Wi-Fi** en start de installatie van de draadloze verbinding op uw computer. Volg de aanwijzingen op het scherm om een draadloze verbinding tussen uw machine en uw netwerk te installeren.

Wanneer het **Wi-Fi**-licht aan is, is uw Dell-machine met een draadloos toegangspunt verbonden. Wanneer het **Wi-Fi**-licht knippert, is de draadloze verbinding uitgeschakeld of is uw machine bezig om zich met een draadloos toegangspunt te verbinden.

Als u op de **Wi-Fi**-knop drukt terwijl **Wi-Fi** geactiveerd is, wordt de draadloze verbinding verbroken.

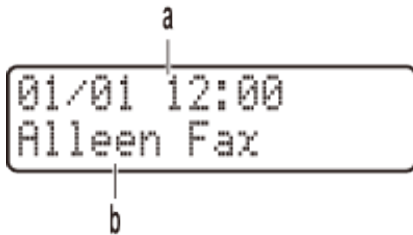
Resolutie (voor Dell E515dn)

Druk hierop om de faxresolutie te wijzigen.

4. Liquid Crystal Display (LCD)

Geeft berichten weer die u helpen om de machine te installeren en te gebruiken.

Als de machine in Faxmodus is, geeft de LCD het volgende weer:



a. Datum & tijd

b. Ontvangststand

Wanneer u op **Kopie** drukt, geeft de LCD het volgende weer:



c. Type kopie

d. Aantal kopieën

e. Kwaliteit

f. Contrast

g. Kopieverhouding

5. Modusknoppen



Druk hierop om de machine in Faxmodus te plaatsen.



Druk hierop om de machine in Scanmodus te plaatsen.



Druk hierop om de machine in Kopieermodus te plaatsen.

6. Kopieerknoppen

(Opties)

Druk hierop om toegang te krijgen tot tijdelijke instellingen voor kopiëren.

(Id kopieëren)

Druk hierop om beide zijden van een identiteitskaart op één pagina te kopiëren.

(2zijdig)

Druk hierop om op beide zijden van een vel papier te kopiëren.



7. Menuknoppen

(Wis)

Druk hierop om ingevoerde gegevens te wissen of om de huidige instelling te annuleren.

(Menu)

Druk hierop om toegang te krijgen tot het menu voor de programmering van uw machine-instellingen.

OK

Druk hierop om uw machine-instellingen te bewaren.

◀ of ▶

Druk hierop om achteruit of vooruit door de menuselecties te bladeren.

▲ of ▼

- Druk hierop om omhoog of omlaag door de menu's en opties te bladeren.
- Druk hierop om de resolutie in Faxmodus te wijzigen.

▲

Druk op ▲ om toegang te krijgen tot snelkiesnummers.

8. Kiestoetsen

- Gebruik deze om fax- en telefoonnummers te bellen.
- Gebruik deze als een toetsenbord om tekst of tekens in te voeren.

9. Stroom Aan/uit

- Schakel de machine in door op  te drukken.
- Schakel de machine uit door  ingedrukt te houden. De LCD geeft **Afsluiten** weer en blijft enkele seconden aan tot het zichzelf uitschakelt. Als u een externe telefoon of antwoordapparaat hebt aangesloten, is het steeds beschikbaar.

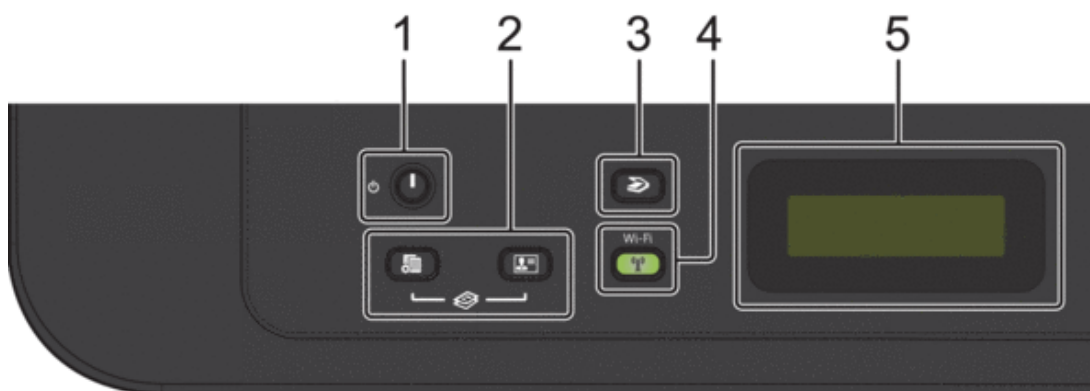
10.  (Annuleren)

- Druk hierop om een handeling te stoppen.
- Druk hierop om een menu te verlaten.



11.  (Start)

- Druk hierop om te starten met het verzenden van faxen.
- Druk hierop om het kopiëren te starten.
- Druk hierop om het scannen van documenten te starten.

Dell E514dw



1.  Stroom Aan/uit

- Schakel de machine in door op  te drukken.
- Schakel de machine uit door  ingedrukt te houden. De LCD geeft Afsluiten weer en blijft enkele seconden aan tot het zichzelf uitschakelt.

2. Kopieerknoppen

 (Opties)

Druk hierop om toegang te krijgen tot tijdelijke instellingen voor kopiëren.

 (Id kopiëren)

Druk hierop om beide zijden van een identiteitskaart op één pagina te kopiëren.

OPMERKING: Op sommige modellen zijn er twee functies toegewezen aan één knop.

3.  (Scan)

Druk hierop om de machine in Scanmodus te plaatsen.

4. Wi-Fi

Klik op de knop **Wi-Fi** en start de installatie van de draadloze verbinding op uw computer. Volg de aanwijzingen op het scherm om een draadloze verbinding tussen uw machine en uw netwerk te installeren.

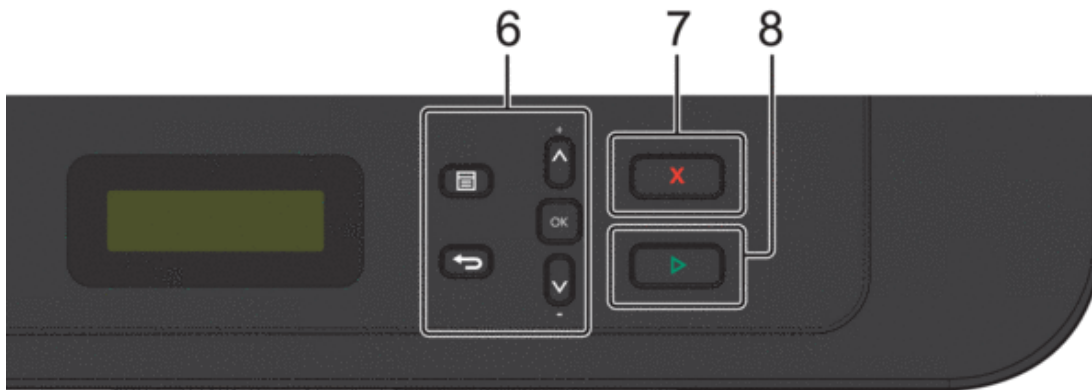
Wanneer het **Wi-Fi**-licht aan is, is uw Dell-machine met een draadloos toegangspunt verbonden. Wanneer het **Wi-Fi**-licht knippert, is de draadloze verbinding uitgeschakeld of is uw machine bezig om zich met een draadloos toegangspunt te verbinden.

5. Liquid Crystal Display (LCD)

Geeft berichten weer die u helpen om de machine te installeren en te gebruiken.
Als de machine Gereed of in Kopieermodus is, geeft de LCD het volgende weer:



- a. Type kopie
- b. Aantal kopieën
- c. Kwaliteit
- d. Contrast
- e. Kopieverhouding



6. Menuknoppen



(Menu)

Druk hierop om toegang te krijgen tot het menu voor de programmering van uw machine-instellingen.



(Wis)

- Druk hierop om ingevoerde gegevens te wissen.
- Druk hierop om de huidige instelling te annuleren.

OK

Druk hierop om uw machine-instelling te bewaren.

▲ of ▼

Druk hierop om omhoog of omlaag door de menu's en opties te bladeren.

7.




(Annuleren)

- Druk hierop om een handeling te stoppen.
- Druk hierop om een menu te verlaten.

8.  (Start)

- Druk hierop om het kopiëren te starten.
- Druk hierop om het scannen van documenten te starten.

Dell Printer Hub (alleen Windows®)

Met deze software kunt u documenten afdrukken via cloud-diensten. Het programma brengt u ook op de hoogte van firmware-/software-updates, de printerstatus en het tonerniveau. Open voor meer informatie het programma en klik bovenaan rechts op het hoofdscherm op  om de veelgestelde vragen te zien.

| | |
|--|----|
| Papierbehandeling | 33 |
| Papier plaatsen | 33 |
| Papierinstellingen | 43 |
| Onscanbare en onbedrukbare gedeelten | 44 |
| Speciaal papier gebruiken | 45 |
| Documenten plaatsen | 46 |

Papierbehandeling

- Papier plaatsen
- Papierinstellingen
- Onscanbare en onbedrukbare gedeelten
De afbeeldingen in de tabel tonen de maximale onscanbare en onbedrukbare gedeelten vanaf de randen van de meest gebruikte papierformaten. Deze metingen kunnen verschillen afhankelijk van het papierformaat of de instellingen in de toepassing die u gebruikt.
- Speciaal papier gebruiken
Maak altijd eerst een proefafdruk voordat u papier aanschaft om zeker te zijn van het gewenste resultaat.
- Documenten plaatsen
U kunt een fax verzenden, kopieën maken en scannen via de ADF (automatische documentinvoer) en vanaf de glasplaat.

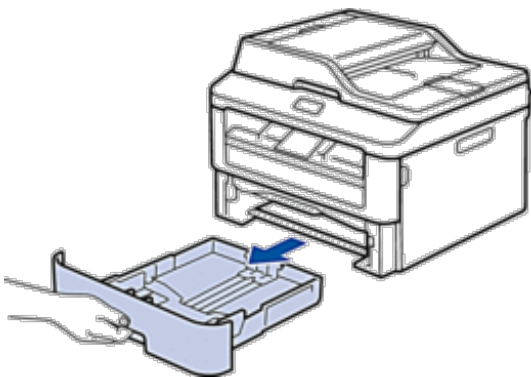
Papier plaatsen

- Plaatsen en afdrukken met behulp van de papierlade
- Papier plaatsen en afdrukken in de sleuf voor handmatige invoer

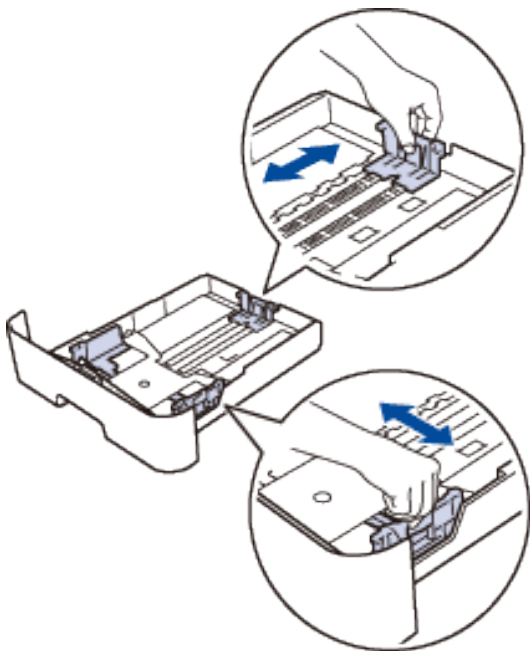
Plaatsen en afdrukken met behulp van de papierlade

-
- Als de instelling Formaat controleren ingesteld is op Aan en u de papierlade uit de machine trekt, wordt er een melding weergegeven op het LCD-scherm met de vraag of u het papierformaat wilt wijzigen. Wijzig indien nodig de instellingen voor het papierformaat en papiertype aan de hand van de aanwijzingen op het scherm.
 - Wanneer u papier van een ander formaat in de lade plaatst, moet u het papierformaat in de machine of op uw computer meteen ook wijzigen.
-

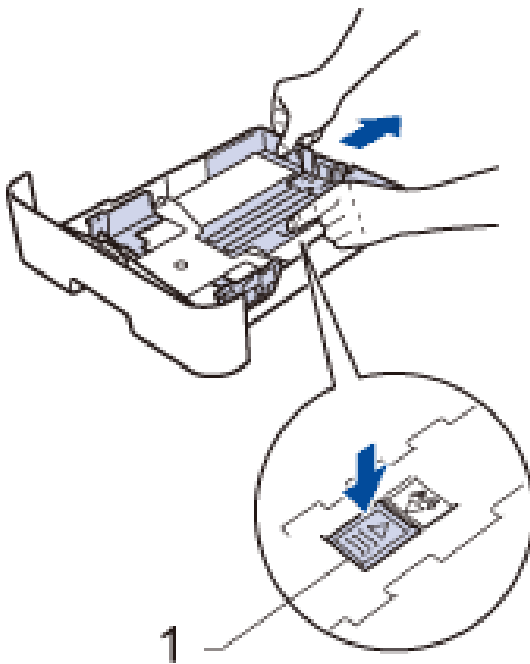
1. Trek de papierlade volledig uit de machine.



2. Druk op en schuif de papiergeleiders zodat het papier past.
Druk op de ontgrendelingshendels om de papiergeleiders te schuiven.



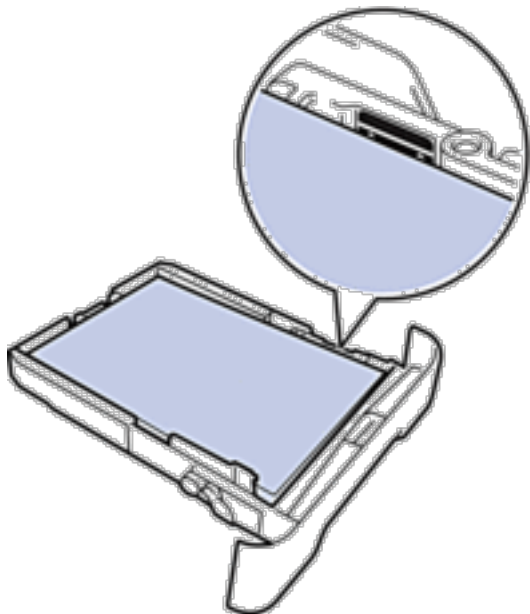
OPMERKING: Voor papier van het formaat Legal of Folio drukt u op de ontgrendelingsknop (1) in de onderzijde van de papierlade en trekt u vervolgens de achterzijde van de papierlade naar buiten. (In sommige regio's zijn Legal- en Folio-papier niet beschikbaar.)



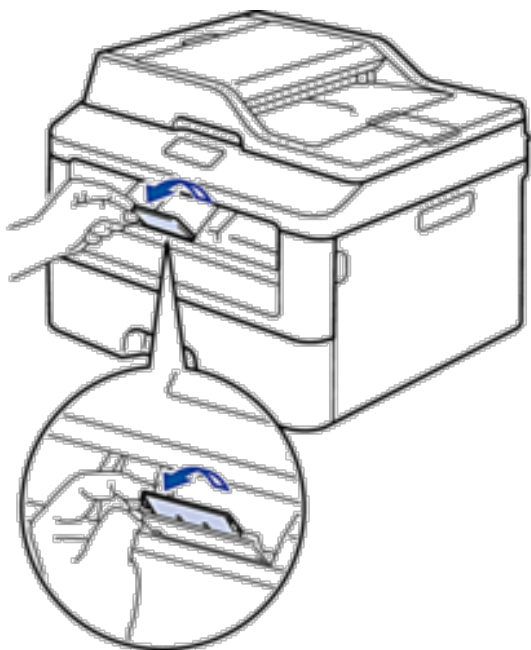
3. Waaier de stapel papier goed.
4. Zorg ervoor dat het afdrukkoppervlak in de papierlade *naar onder* ligt.

OPMERKING: Plaats NOOIT verschillende soorten papier tegelijkertijd in de papierlade. Hierdoor kan papier vastlopen of slecht worden ingevoerd.

5. Zorg ervoor dat het papier zich onder de "MAX"-markering bevindt.
Als u de papierlade te hoog vult, kan het papier vastlopen.



6. Druk de papierlade voorzichtig volledig in de machine.
7. Til de klep op zodat het papier niet van de uitvoerlade valt.



8. Stuur uw afdruktaak naar de machine.

OPMERKING: Wijzig de afdrukvoorkeuren in het dialoogvenster Afdrukken vooraleer u de afdrukaak verstuurt vanaf uw computer.

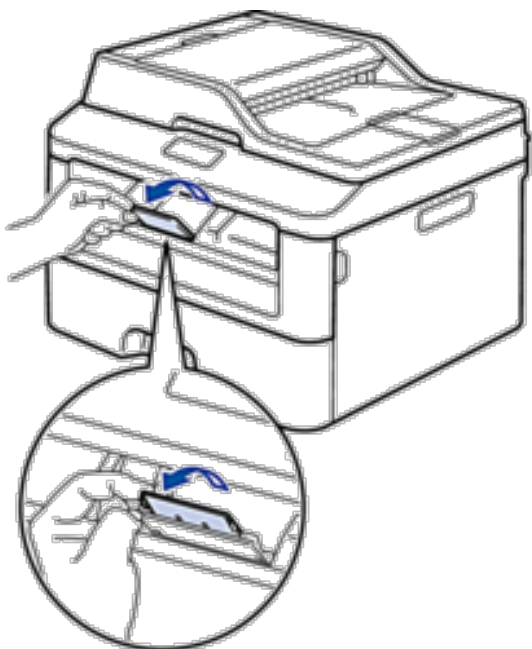
Papier plaatsen en afdrukken in de sleuf voor handmatige invoer

- Normaal papier, dun papier, kringlooppapier en bankpostpapier in de sleuf voor handmatige invoer plaatsen en afdrukken
- Dik papier en etiketten in de sleuf voor handmatige invoer plaatsen en erop afdrukken
- Enveloppen plaatsen in de sleuf voor handmatige invoer en erop afdrukken
- Afdrukproblemen
- Fout- en onderhoudsberichten

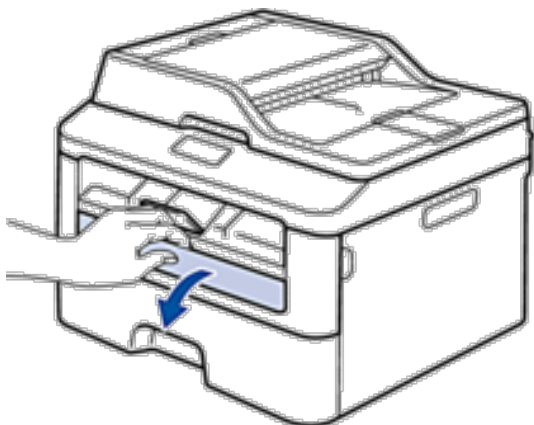
Normaal papier, dun papier, kringlooppapier en bankpostpapier in de sleuf voor handmatige invoer plaatsen en afdrukken

Wanneer u papier van een ander formaat in de lade plaatst, moet u het papierformaat in de machine of op uw computer meteen ook wijzigen.

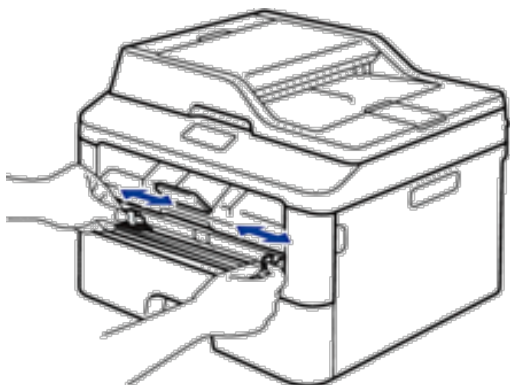
1. Til de steunklep op zodat het papier niet van de documentuitvoer met bedrukte zijde naar beneden valt.



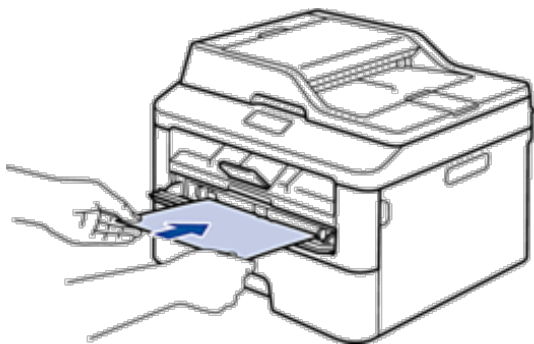
2. Open het deksel van sleuf voor handmatige invoer.



3. Gebruik beide handen om de papiergeleiders van de sleuf voor handmatige invoer te schuiven naar de breedte van het papier dat u gebruikt.



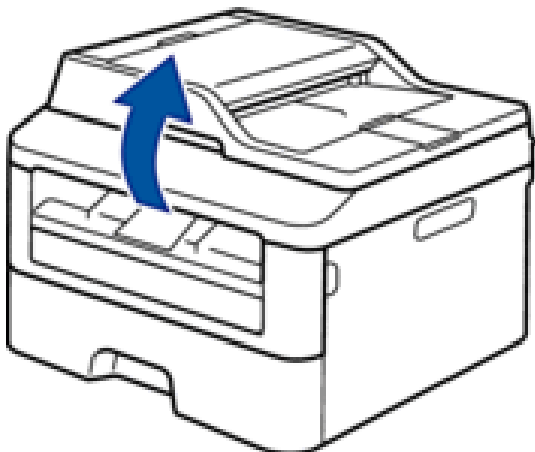
4. Plaats met beide handen een vel papier in de sleuf voor handmatige invoer tot de bovenkant van het papier op de papierinvoerrol drukt. Wanneer u de machine voelt trekken, laat u los.



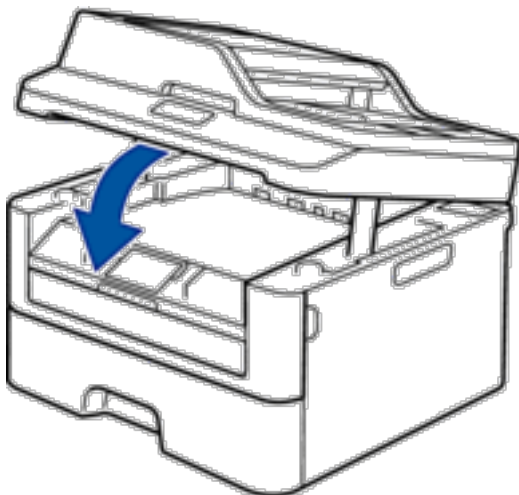
OPMERKING: Plaats papier in de sleuf voor handmatige invoer met de afdrukzijde naar boven.

OPMERKING: Zorg ervoor dat het papier recht en in de correcte positie in de sleuf voor handmatige invoer zit. Als dat niet het geval is, kan het papier niet goed worden ingevoerd, wat leidt tot een slechte afdruk of vastgelopen papier.

OPMERKING: Om een kleine afdruk uit de uitvoerlade te verwijderen, tilt u met beide handen het scannerdeksel op.



OPMERKING: U kunt de machine nog steeds gebruiken wanneer het scannerdeksel omhoog staat. Om het scannerdeksel te sluiten, duwt u het met beide handen omlaag.



5. Stuur uw afdruktaak naar de machine.

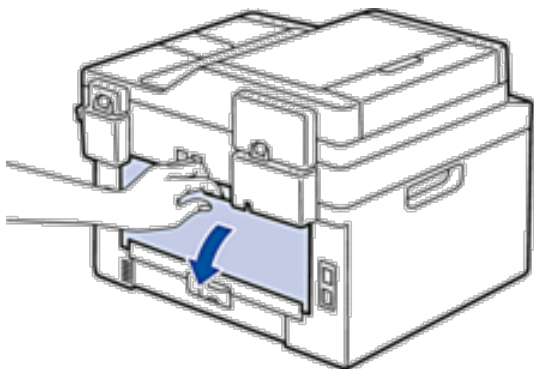
OPMERKING: Wijzig uw afdrukvoorkeuren in het afdrukscherm voordat u de afdruktaak vanaf uw computer verzendt.

6. Wanneer de gedrukte pagina uit de machine komt, plaatst u het volgende vel papier in de sleuf voor handmatige invoer. Herhaal dit voor elke pagina die u wilt afdrucken.

Dik papier en etiketten in de sleuf voor handmatige invoer plaatsen en erop afdrucken

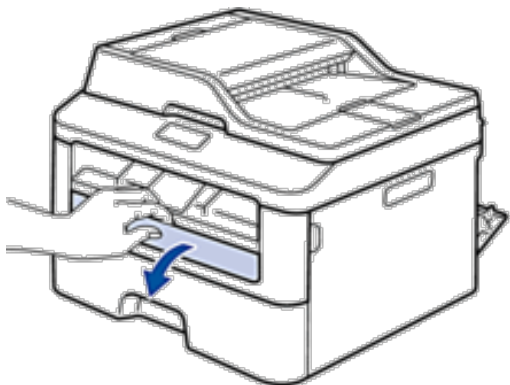
Wanneer u papier van een ander formaat in de lade plaatst, moet u het papierformaat in de machine of op uw computer meteen ook wijzigen.

1. Maak de achterklep van de machine (documentuitvoer met bedrukte zijde naar boven) open.

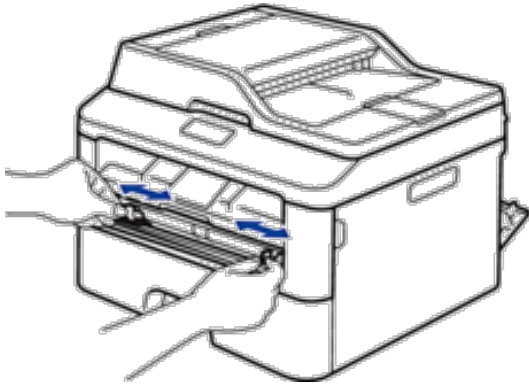


OPMERKING: De machine stelt vervolgens automatisch de handmatige invoermodus in wanneer u papier in de sleuf voor handmatige invoer plaatst.

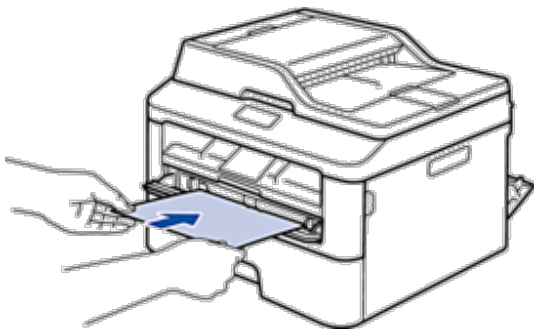
2. Open vooraan de machine de klep van de sleuf voor handmatige invoer.



3. Gebruik beide handen om de papiergeleiders van de sleuf voor handmatige invoer te schuiven naar de breedte van het papier dat u gebruikt.



4. Plaats met beide handen een vel papier in de sleuf voor handmatige invoer tot de bovenkant van het papier op de papierinvoerrol drukt. Wanneer u de machine voelt trekken, laat u los.



OPMERKING: Plaats papier in de sleuf voor handmatige invoer met de afdrukkzijde naar boven.

OPMERKING: Trek het papier helemaal naar buiten als u het opnieuw in de sleuf voor handmatige invoer moet plaatsen.

OPMERKING: Plaats slechts één vel papier per keer in de sleuf voor handmatige invoer, anders kan het papier vastlopen.

OPMERKING: Zorg ervoor dat het papier recht en in de correctie positie in de sleuf voor handmatige invoer zit. Als dat niet het geval is, kan het papier niet goed worden ingevoerd, wat leidt tot een slechte afdruk of vastgelopen papier.

5. Stuur uw afdruktaak naar de machine.

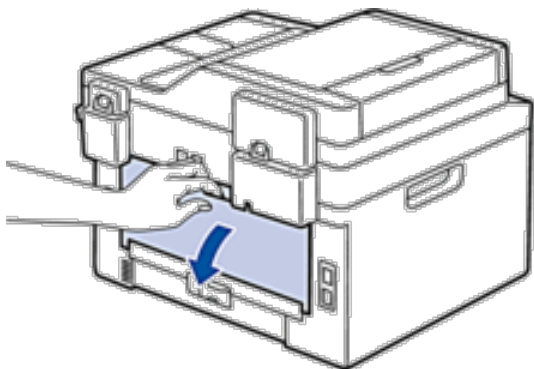
OPMERKING: Wijzig uw afdrukvoorkeuren in het afdrukscherm voordat u de afdruktaak vanaf uw computer verzendt.

6. Wanneer de gedrukte pagina uit de achterkant van de machine komt, plaatst u het volgende vel papier in de sleuf voor handmatige invoer. Herhaal dit voor elke pagina die u wilt afdrucken.
7. Sluit de achterklep (documentuitvoer met bedrukte zijde naar boven) tot deze in de gesloten positie klikt.

Enveloppen plaatsen in de sleuf voor handmatige invoer en erop afdrukken

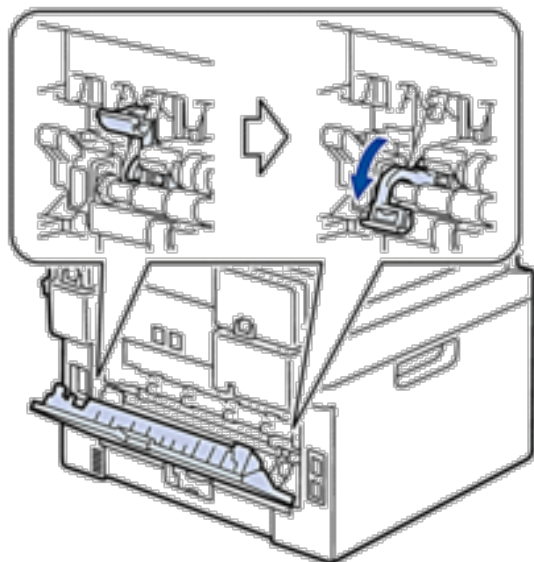
Wanneer u papier van een ander formaat in de lade plaatst, moet u het papierformaat in de machine of op uw computer meteen ook wijzigen.

1. Maak de achterklep van de machine (documentuitvoer met bedrukte zijde naar boven) open.

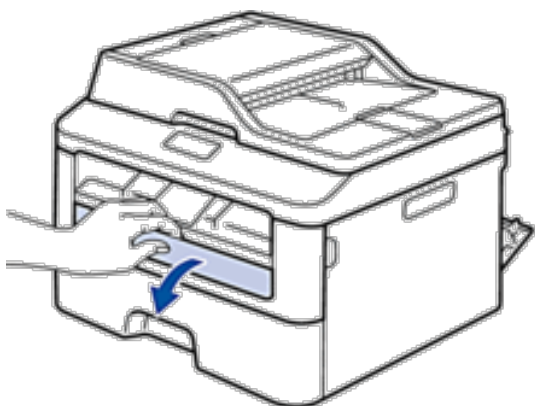


OPMERKING: De machine stelt vervolgens automatisch de handmatige invoermodus in wanneer u papier in de sleuf voor handmatige invoer plaatst.

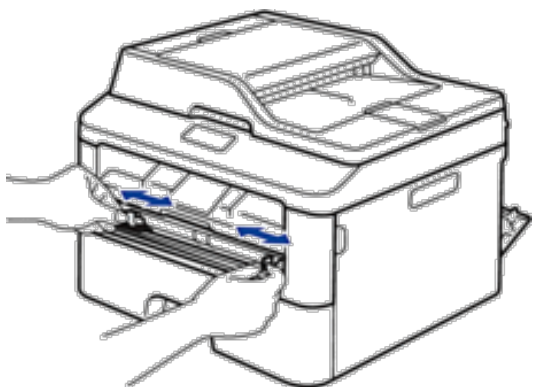
2. Trek de twee hendels omlaag, een aan de linkerzijde en een aan de rechterzijde, zoals in de afbeelding getoond.



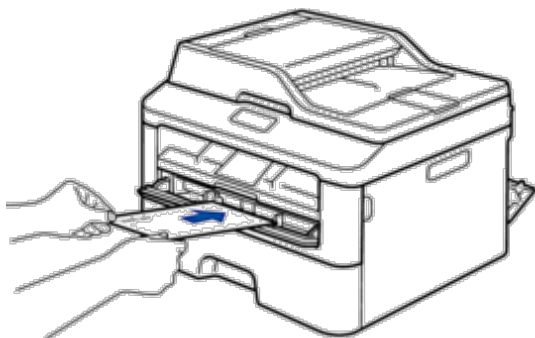
3. Open vooraan de machine de klep van de sleuf voor handmatige invoer.



4. Gebruik beide handen om de papiergeleiders van de sleuf voor handmatige invoer te schuiven naar de breedte van het papier dat u gebruikt.



5. Plaats met beide handen een enveloppe in de sleuf voor handmatige invoer tot de bovenkant de papierinvoerrol raakt. Wanneer u de machine voelt trekken, laat u los.



OPMERKING: Plaats de enveloppe in de sleuf voor handmatige invoer met de afdrukzijde naar boven.

OPMERKING: Trek de enveloppe er volledig uit wanneer u de enveloppe opnieuw in de sleuf voor handmatige invoer plaatst.

OPMERKING: Plaats slechts één enveloppe per keer in de sleuf voor handmatige invoer, anders kan het vastlopen.

OPMERKING: Zorg ervoor dat de enveloppe recht en in de correctie positie op de sleuf voor handmatige invoer zit. Zoniet, wordt de enveloppe mogelijk niet correct ingevoerd, wat leidt tot een slechte afdruk of vastgelopen papier.

6. Stuur uw afdruktaak naar de machine.

OPMERKING: Wijzig de afdrukvoorkeuren in het dialoogvenster Afdrukken vooraleer u de afdruktaak verstuurt vanaf uw computer.

| Instellingen | Opties voor enveloppen |
|---------------|------------------------------------|
| Papierformaat | Com-10 DL C5 Monarch |
| Mediatype | Enveloppen Env. Dik Env. Dun |

7. Wanneer de gedrukte enveloppe uit de machine komt, plaatst u de volgende enveloppe. Herhaal dit voor elke enveloppe die u wilt afdrukken.
8. Zodra u klaar bent met afdrukken, plaatst u de door u verplaatste twee hendels terug naar hun originele stand.
9. Sluit de achterklep (documentuitvoer met bedrukte zijde naar boven) tot deze in de gesloten positie klikt.

Papierinstellingen

- Het papierformaat wijzigen
Wanneer u de grootte wijzigt van het papier dat u in de lade plaatst, moet u de instelling voor de papiergrootte op de LCD meteen ook wijzigen.
- Het papiertype wijzigen
Om de beste afdrukkwaliteit te verkrijgen, stelt u de machine in voor de papiersoort die u gebruikt.
- Grootte controleren instellen
De instelling Formaat controleren van uw Dell-machine zorgt ervoor dat de machine bij het verwijderen van de papierlade een melding weergeeft met de vraag of u het papierformaat hebt gewijzigd.

Het papierformaat wijzigen

Wanneer u de grootte wijzigt van het papier dat u in de lade plaatst, moet u de instelling voor de papiergrootte op de LCD meteen ook wijzigen.

1. Druk op **Menu**.
2. Druk op ▲ of ▼ om de optie **Standaardinst.** weer te geven en druk vervolgens op **OK**.
3. Druk op ▲ of ▼ om de optie **Papier** weer te geven en druk vervolgens op **OK**.
4. Druk op ▲ of ▼ om de optie **Papierformaat** weer te geven en druk vervolgens op **OK**.
5. Druk op ▲ of ▼ om de optie **A4, Letter, Legal, Executive, A5, A5 L, A6 of Folio** weer te geven en druk vervolgens op **OK**.
6. Druk op **Annuleren**.

Het papiertype wijzigen

Om de beste afdrukkwaliteit te verkrijgen, stelt u de machine in voor de papiersoort die u gebruikt.

1. Druk op **Menu**.
2. Druk op ▲ of ▼ om de optie **Standaardinst. weer te geven** en druk vervolgens op **OK**.
3. Druk op ▲ of ▼ om de optie **Papier weer te geven** en druk vervolgens op **OK**.
4. Druk op ▲ of ▼ om de optie **Papiersoort weer te geven** en druk vervolgens op **OK**.
5. Druk op ▲ of ▼ om de optie **Dun, Normaal, Dik papier, Extra dik of Gerecycl.papier weer te geven** en druk vervolgens op **OK**.
6. Druk op **Annuleren**.

Grootte controleren instellen

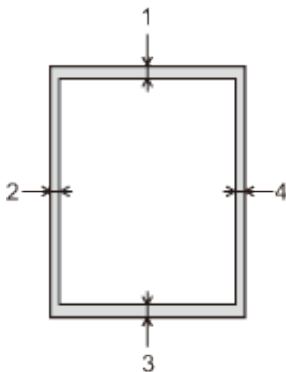
De instelling **Formaat controleren** van uw Dell-machine zorgt ervoor dat de machine bij het verwijderen van de papierlade een melding weergeeft met de vraag of u het papierformaat hebt gewijzigd.

De standaardinstelling is **Aan**.

1. Druk op **Menu**.
2. Druk op ▲ of ▼ om de optie **Standaardinst. weer te geven** en druk vervolgens op **OK**.
3. Druk op ▲ of ▼ om de optie **Papier weer te geven** en druk vervolgens op **OK**.
4. Druk op ▲ of ▼ om de optie **Formaat nazien weer te geven** en druk vervolgens op **OK**.
5. Druk op ▲ of ▼ om de optie **Aan of Uit te selecteren** en druk vervolgens op **OK**.
6. Druk op **Annuleren**.

Onscanbare en onbedrukbare gedeelten

De afbeeldingen in de tabel tonen de maximale onscanbare en onbedrukbare gedeelten vanaf de randen van de meest gebruikte papierformaten. Deze metingen kunnen verschillen afhankelijk van het papierformaat of de instellingen in de toepassing die u gebruikt.



OPMERKING: Probeer deze gebieden niet te scannen, kopiëren of af te drukken; uw uitvoer geeft niets uit deze gebieden weer.

| Gebruik | Documentgrootte | Bovenkant (1) Onderkant (3) | Links (2) Rechts (4) |
|------------------------|---|--|--|
| Fax (verzenden) | Letter, Legal (ADF (automatische documentinvoer)) | 3 mm | 4 mm |
| | A4 | 3 mm | (ADF (automatische documentinvoer)) 1 mm (Glasplaat) 3 mm |
| Kopiëren ^{*1} | Letter, Legal (ADF (automatische documentinvoer)) | 4 mm | 3 mm |
| | A4 | 4 mm | 3 mm |
| Scannen | Letter | 3 mm | 3 mm |
| | A4 | 3 mm | 3 mm |
| | Legal (ADF (automatische documentinvoer)) | Ongeveer 3 mm | Ongeveer 3 mm |
| Afdrukken | Letter, Legal | 4,2 mm | 4,2 mm |
| | A4 | 4,2 mm | 4,2 mm |

^{*1} één kopie of een 1-in-1-kopie

Speciaal papier gebruiken

Maak altijd eerst een proefafdruk voordat u papier aanschaft om zeker te zijn van het gewenste resultaat.

WAARSCHUWING

Gebruik geen geleidend papier zoals origamipapier, carbonpapier of papier met een geleidende coating. Wanneer er in dat geval papier vastgelopen is, kan dit kortsluiting en zelfs brand veroorzaken.

- Gebruik GEEN inkjetpapier; het kan leiden tot vastgelopen papier of schade aan de machine.
- Als u bankpostpapier, papier met een ruw oppervlak of papier dat is gekreukeld of gevouwen gebruikt, kan het afdrukresultaat tegenvallen.

BELANGRIJK

Sommige typen papier bieden niet het gewenste resultaat of kunnen schade veroorzaken aan de machine.

Gebruik GEEN papier:

- met een grove textuur
- dat extreem glad of glanzend is
- dat gekruld of scheef is
- dat gecoat is of een chemische vernislaag heeft
- dat beschadigd, gekreukeld of gevouwen is
- dat het in deze handleiding aanbevolen gewicht overschrijdt
- met tabs en nietjes
- met een briefhoofd dat thermografisch gedrukt is of met inkt die niet tegen hoge temperaturen bestand is
- dat uit meerdere delen bestaat of zonder carbon
- dat is bedoeld voor inkjetprinters

Als u een van de bovenstaande typen papier gebruikt, kan de machine beschadigd raken. Dergelijke schade wordt niet door de garantie of de service-overeenkomst van Dell gedekt.

Documenten plaatsen

U kunt een fax verzenden, kopieën maken en scannen via de ADF (automatische documentinvoer) en vanaf de glasplaat.

- Documenten plaatsen in de automatische documentinvoer (ADF)
Gebruik de ADF (automatische documentinvoer) voor het kopiëren of scannen van documenten met meerdere pagina's en standaardformaat.
- Documenten op de glasplaat plaatsen
Gebruik de glasplaat om te faxen, te kopiëren of een blad per keer te scannen.

Documenten plaatsen in de automatische documentinvoer (ADF)

Gebruik de ADF (automatische documentinvoer) voor het kopiëren of scannen van documenten met meerdere pagina's en standaardformaat.

-
- De ADF (automatische documentinvoer) kan maximaal 35 pagina's bevatten en voert elk vel afzonderlijk in.
 - Gebruik standaardpapier van 80 g/m².
 - Zorg ervoor dat documenten met correctievloeistof of met inkt geschreven volledig droog zijn.
-

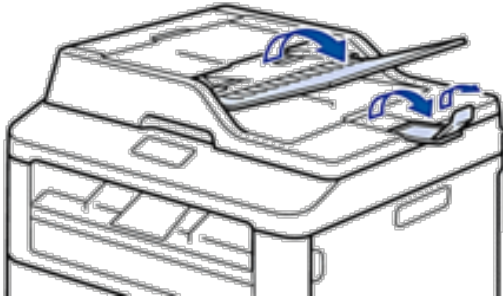
BELANGRIJK

-
- Laat **NOOIT** dikke documenten op de glasplaat. Als u dit doet, kan er papier in de ADF (automatische documentinvoer) vastlopen.
 - Gebruik **NOOIT** papier dat gekruld, gekreukt, gevouwen, gescheurd, geniet, geplakt of getaped is of waaraan een paperclip zit.
 - Gebruik **NOOIT** karton, kranten of stof.
 - Om schade aan uw machine te vermijden bij het gebruik van de ADF (automatische documentinvoer), mag u **NOOIT** aan het document trekken terwijl het wordt ingevoerd.
-

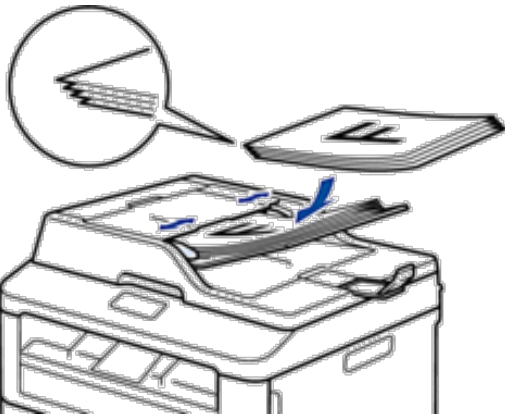
Ondersteunde documentgroottes

| | |
|----------|----------------------------|
| Lengte: | 147,3 tot 355,6 mm |
| Breedte: | 147,3 tot 215,9 mm |
| Gewicht: | 64 tot 90 g/m ² |

1. Vouw de documentondersteuning van de ADF (automatische documentinvoer) open.
Til de ADF (automatische documentinvoer) documentsteunklep omhoog en vouw hem open.



2. Waaier de stapel goed door.
3. Spreid de pagina's van uw document in de ADF (automatische documentinvoer) en laad ze *met de voorkant naar boven* en *de bovenrand eerst* in de ADF (automatische documentinvoer) zoals afgebeeld in de illustratie.



4. Pas de papiergeleiders aan zodat ze overeenstemmen met de breedte van uw document.

Documenten op de glasplaat plaatsen

Gebruik de glasplaat om te faxen, te kopiëren of een blad per keer te scannen.

Ondersteunde documentgroottes

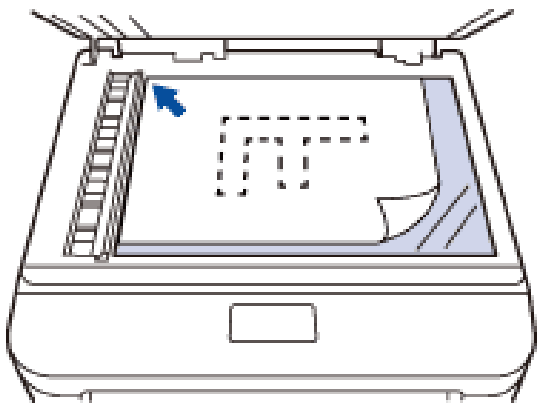
| | |
|----------|--------------|
| Lengthe: | Tot 300,0 mm |
| Breedte: | Tot 215,9 mm |
| Gewicht: | Tot 2,0 kg |

OPMERKING: Om de glasplaat te gebruiken, moet de ADF (automatische documentinvoer) leeg zijn.

1. Til het documentdeksel op.
2. Plaats het document op de glasplaat *met de voorkant naar onder*.



3. Plaats de hoek van de pagina in de linkerbovenhoek van de glasplaat.



4. Sluit het documentdeksel.

Als het document een boek is of dik is, druk dan zacht op het documentdeksel.

| | |
|--|----|
| Afdrukken | 51 |
| Alvorens af te drukken | 51 |
| Afdrukken vanaf uw computer (Windows®) | 51 |
| Afdrukken vanaf uw computer (Macintosh) | 78 |
| Pas de printerinstellingen aan vanaf het bedieningspaneel van de machine | 91 |

Afdrukken

- Alvorens af te drukken
- Afdrukken vanaf uw computer (Windows®)
- Afdrukken vanaf uw computer (Macintosh)
- Pas de printerinstellingen aan vanaf het bedieningspaneel van de machine

Alvorens af te drukken

Controleer eerst het volgende voordat u een afdrukopdracht opgeeft:

- De instructies voor de printerdriver zijn gebaseerd op de PCL-driver. Aangezien de XPS-printerdriver standaard geïnstalleerd is in Windows® 8, kan de werking ervan afwijken van de instructies in deze gebruikershandleiding.
- Voor gebruikers van USB of netwerkkabel: Zorg ervoor dat de interfacekabel goed is aangesloten.

Gelijktijdig afdrukken, scannen en faxen

Uw machine kan gegevens van uw computer afdrukken terwijl een fax in het geheugen wordt verzonden of ontvangen, of terwijl er een document naar de computer wordt gescand. Tijdens het afdrukken via de computer wordt het versturen van de fax niet onderbroken. Als de machine echter kopieert of een fax op papier ontvangt, onderbreekt de machine het afdrukken en gaat daar pas weer mee verder nadat het kopiëren is voltooid of de hele fax is ontvangen.

OPMERKING: De faxfunctie wordt niet ondersteund door de Dell E514dw.

Firewall (Windows®)

Als uw computer wordt beschermd door een firewall en u niet via het netwerk kunt afdrukken of scannen, of PC-FAX kunt gebruiken, moet u mogelijk de instellingen van de firewall aanpassen. Als u andere persoonlijke firewallsoftware gebruikt, raadpleeg dan de gebruikershandleiding van uw software of neem contact op met de softwarefabrikant.

Afdrukken vanaf uw computer (Windows®)

Standaard afdrukmethoden (Windows®)

- Druk een document af (Windows®)
- Afdrukvoorbeeld (Windows®)
- Het papierformaat wijzigen (Windows®)
De opties voor Papierformaat bevatten een groot aantal standaardpapierformaten.
- Wijzig de afdrukrichting (Staand of Liggend) (Windows®)
- Meerdere exemplaren van hetzelfde document afdrukken (Windows®)
- Het mediatype wijzigen (Windows®)

Om de beste afdrukresultaten te verkrijgen, moet de af te drukken media in de driver worden geselecteerd. De machine wijzigt de manier waarop het afdrukt, afhankelijk van het geselecteerde mediatype.

- De resolutie wijzigen (Windows®)

U kunt de afdrukresolutie kiezen. Aangezien afdrukresolutie en snelheid met elkaar verband houden, duurt het

langer om een document af te drukken naarmate de resolutie hoger is.

- De printerinstellingen wijzigen (Windows®)

Met de selectie van printerinstellingen kunt u de afdrukresolutie kiezen. Aangezien afdrukkwaliteit en snelheid met elkaar verband houden, duurt het langer om een document af te drukken naarmate de kwaliteit hoger is.

- Grijs afdrukken verbeteren (Windows®)

U kunt de beeldkwaliteit van een schaduwgebied verbeteren.

- Patroonafdrukken verbeteren (Windows®)

U kunt het afdrukken van patronen verbeteren als de ingevulde delen en patronen op de afdruk er anders uitzien dan de ingevulde delen en patronen op uw computerscherm.

- Dunne lijn verbeteren (Windows®)

Gebruik deze optie om de beeldkwaliteit van dunne lijnen te verbeteren.

- Meer dan één pagina op één vel papier (N-in-1) afdrukken (Windows®)

- Afdrukken als poster (Windows®)

Vergroot uw afdrukformaat en druk het document in posterstand af.

- Druk op beide zijden van het papier (Windows®)

- Druk af als folder (Windows®)

Gebruik deze optie om een document in een folderopmaak af te drukken met tweezijdig afdrukken. De pagina's van het document worden in de juiste paginanummering geordend en u kunt de afgedrukte pagina's in het midden vouwen en de pagina's van het boekje numeriek lezen zonder de volgorde van de gedrukte pagina's te moeten wijzigen.

- Wijzig de papierbron (Windows®)

Selecteer een papierbron die overeenstemt met uw afdrukvoorwaarden of doel.

Druk een document af (Windows®)

1. Selecteer het afdrukcommando in uw toepassing.
2. Selecteer **Dell MFP EXXXX** (waarbij XXXX de naam is van uw model) en klik vervolgens op de knop afdrukeigenschappen of voorkeuren.
Het venster van de printerdriver verschijnt.
3. Zorg ervoor dat u papier met het juiste formaat in de papierlade hebt geplaatst.
4. Klik op de vervolgkeuzelijst **Papierformaat** en selecteer vervolgens uw papierformaat.
5. Klik in het veld **Afdrukstand** op de optie **Staand** of **Liggend** option om de afdrukrichting van in te stellen.
OPMERKING: Als uw toepassingssoftware een gelijkaardige lay-outfunctie bevat, raden we aan om de functie in de toepassing te gebruiken.
6. Voer in het veld **Aantal** het gewenste aantal exemplaren (1 - 999) in.
7. Klik op de vervolgkeuzelijst **Mediatype** en selecteer vervolgens het type papier dat u gebruikt.
8. Om meerdere pagina's op één vel papier of één pagina van uw document op meerdere vellen af te drukken, klikt u op de vervolgkeuzelijst **Meerdere pag. afdrukken** en selecteert u vervolgens uw opties.
9. Wijzig indien nodig nog andere printerinstellingen.
10. Klik op **OK**.
11. Voltooi uw afdrukbewerking.

Afdrukvoorbeeld (Windows®)



1. Selecteer het afdrukcommando in uw toepassing.
2. Selecteer **Dell MFP EXXXX** (waarbij XXXX de naam is van uw model) en klik vervolgens op de knop afdrukeigenschappen of voorkeuren.
Het venster van de printerdriver verschijnt.
3. Vink het selectievakje **Voorbeeldweergave** aan.
4. Wijzig indien nodig nog andere printerinstellingen.
5. Klik op **OK**.
6. Klik in het dialoogvenster van uw toepassing op de knop verdergaan of volgende.
De **PrintPreview**-weergave opent voordat het afdrukken start.
7. Selecteer de pagina('s) die u wilt afdrukken uit de lijst in het veld **Pagina afdrukken**.
De afdrukresultaten worden in het afdrukvoorbeeldgebied weergegeven. Standaard zijn alle pagina's geselecteerd. Om slechts enkele pagina's af te drukken, vinkt u de selectievakjes uit voor de pagina's die u niet wilt afdrukken.
OPMERKING: Als de instelling **Tweezijdig/boekje** in de printerdriver werd geselecteerd, kunt u het selectievakje **Pagina afdrukken** niet aanvinken.
8. Klik op **Bestand** en klik vervolgens op **Printen** om met het afdrukken te starten.

Het papierformaat wijzigen (Windows®)

De opties voor Papierformaat bevatten een groot aantal standaardpapierformaten.

1. Selecteer het afdrukcommando in uw toepassing.
2. Selecteer **Dell MFP EXXXX** (waarbij XXXX de naam is van uw model) en klik vervolgens op de knop afdrukeigenschappen of voorkeuren.
Het venster van de printerdriver verschijnt.
3. Klik op de vervolgkeuzelijst **Papierformaat** en selecteer vervolgens uw papierformaat.
4. Klik op **OK**.
5. Voltooi uw afdrukbewerking.

Maak een aangepast papierformaat aan (Windows®)

1. Voer een van de volgende stappen uit:
 - (Voor Windows Server® 2003)
Klik op **start** > **Printers en faxapparaten**.
 - (Voor Windows Vista® en Windows Server® 2008)
Klik op  **(Starten)** > **Configuratiescherm** > **Hardware en geluiden** > **Printers**.
 - (Voor Windows® 7 en Windows Server® 2008 R2)
Klik op  **(Starten)** > **Apparaten en printers**.
 - (Voor Windows® 8)

Verplaats uw muis naar de rechterbenedenhoek van uw bureaublad. Wanneer de menubalk verschijnt, klikt u op het menu **Instellingen** en vervolgens op **Configuratiescherm**. Klik in de groep **Hardware en geluiden** op **Apparaten en printers weergeven**.

- (Voor Windows Server® 2012)

Verplaats uw muis naar de rechterbenedenhoek van uw bureaublad. Wanneer de menubalk verschijnt, klikt u op het menu **Instellingen** en vervolgens op **Configuratiescherm**. Klik in de groep **Hardware** op **Apparaten en printers weergeven**.

- (Voor Windows Server® 2012 R2)

Klik op **Configuratiescherm** op het **Start**-scherm. Klik in de groep **Hardware** op **Apparaten en printers weergeven**.

2. Klik met de rechtermuisknop op het pictogram **Dell MFP EXXXX** (waarbij XXXX voor de naam van uw model staat) en selecteer vervolgens **Eigenschappen van printer**. Als de opties voor de printerdriver verschijnen, selecteert u uw printerdriver.

3. Klik op het tabblad **Algemeen** en vervolgens op de knop **Voorkeursinstellingen** of **Voorkeursinstellingen....** Het dialoogvenster voor de printerdriver wordt weergegeven.

OPMERKING: Klik op het tabblad **Apparaatinstellingen** voor het configureren van de lade-instellingen.

OPMERKING: Klik op het tabblad **Poorten** om de printerpoort te wijzigen.

4. Klik op de vervolgkeuzelijst **Papierformaat** en selecteer vervolgens **Door gebruiker gedefinieerd**.

5. Tik een naam van dit aangepaste formaat in het veld **Naam papierdefinitie** in.

6. Geef waarden op voor de **Breedte** en **Hoogte**.



7. Klik op **Opslaan**.

8. Klik op **OK**.

9. Klik op **OK**.

10. Sluit het dialoogvenster met de printereigenschappen.

Wijzig de afdrukrichting (Staand of Liggend) (Windows®)

| Staand | Liggend |
|---|---|
|  |  |

1. Selecteer het afdrukcommando in uw toepassing.

2. Selecteer **Dell MFP EXXXX** (waarbij XXXX de naam is van uw model) en klik vervolgens op de knop

afdrukeigenschappen of voorkeuren.

Het venster van de printerdriver verschijnt.

3. Klik in het veld **Afdrukstand** op de optie **Staand** of **Liggend** option om de afdrukrichting van in te stellen.

OPMERKING: Als uw toepassingssoftware een gelijkaardige lay-outfunctie bevat, raden we aan om de functie in de toepassing te gebruiken.

4. Klik op **OK**.
5. Voltooi uw afdrukbewerking.

Meerdere exemplaren van hetzelfde document afdrukken (Windows®)

1. Selecteer het afdrukcommando in uw toepassing.
2. Selecteer **Dell MFP EXXXX** (waarbij XXXX de naam is van uw model) en klik vervolgens op de knop afdrukeigenschappen of voorkeuren.
Het venster van de printerdriver verschijnt.
3. Voer in het veld **Aantal** het gewenste aantal exemplaren (1 - 999) in.
4. Schakel indien nodig het selectievakje **Sorteren** in.

Sorteren

Wanneer het selectievakje **Sorteren** is ingeschakeld, wordt één volledig exemplaar van uw document afgedrukt en vervolgens opnieuw afgedrukt volgens het aantal exemplaren dat u hebt gekozen. Als het selectievakje **Sorteren** niet is ingeschakeld, wordt van elke pagina het gekozen aantal exemplaren afgedrukt voordat de volgende pagina van het document wordt afgedrukt.

5. Wijzig indien nodig nog andere printerinstellingen.
6. Klik op **OK**.
7. Voltooi uw afdrukbewerking.

Het mediatype wijzigen (Windows®)

Om de beste afdrukresultaten te verkrijgen, moet de af te drukken media in de driver worden geselecteerd. De machine wijzigt de manier waarop het afdrukt, afhankelijk van het geselecteerde mediatype.

1. Selecteer het afdrukcommando in uw toepassing.
2. Selecteer **Dell MFP EXXXX** (waarbij XXXX de naam is van uw model) en klik vervolgens op de knop afdrukeigenschappen of voorkeuren.
Het venster van de printerdriver verschijnt.
3. Klik op de vervolgkeuzelijst **Mediatype** en selecteer vervolgens het mediatype dat u wilt gebruiken.

| Dit mediatype selecteren | Voor dit papier |
|---------------------------------|---|
| Normaal papier | Normaal papier |
| Dun papier | Normaal dun papier |
| Dik papier | Ruw of dikker papier |
| Dikker papier | Selecteer deze optie als u Dik papier hebt geselecteerd en de toner tijdens het afdrukken vlekken maakt. |
| Briefpapier | Bankpostpapier |

| | |
|-----------------|--|
| Enveloppen | Enveloppen |
| Env. Dik | Selecteer deze optie als de toner niet goed aan de enveloppe hecht wanneer de optie Enveloppen is geselecteerd. |
| Env. Dun | Selecteer deze optie als de enveloppe verfrommeld is wanneer de optie Enveloppen is geselecteerd. |
| Kringlooppapier | Kringlooppapier |
| Label | Etiket |

4. Klik op **OK**.
5. Voltooi uw afdrukbewerking.

De resolutie wijzigen (Windows®)

U kunt de afdrukresolutie kiezen. Aangezien afdrukresolutie en snelheid met elkaar verband houden, duurt het langer om een document af te drukken naarmate de resolutie hoger is.

1. Selecteer het afdrukcommando in uw toepassing.
2. Selecteer **Dell MFP EXXXX** (waarbij XXXX de naam is van uw model) en klik vervolgens op de knop afdrukeigenschappen of voorkeuren.
Het venster van de printerdriver verschijnt.
3. Klik op de keuzelijst **Resolutie** en klik op de afdrukresolutie die u wilt gebruiken.
 - **300 dpi**
 - **600 dpi**
 - **HQ 1200**
4. Klik op **OK**.
5. Voltooi uw afdrukbewerking.

De printerinstellingen wijzigen (Windows®)

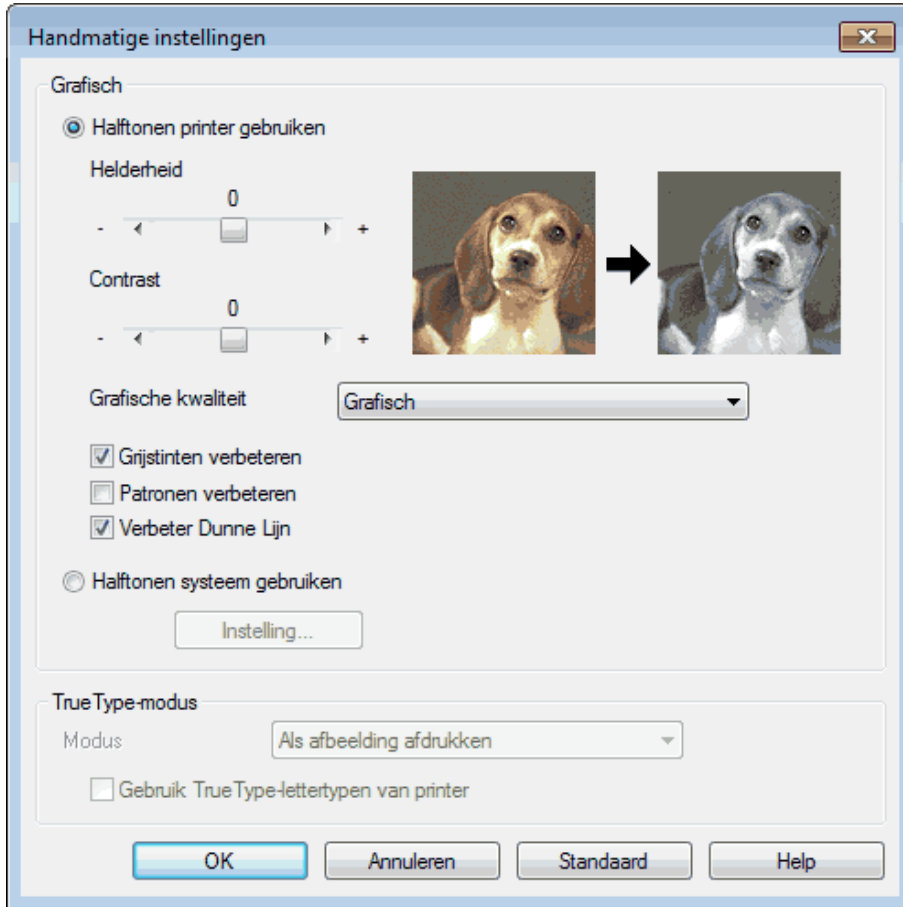
Met de selectie van printerinstellingen kunt u de afdrukresolutie kiezen. Aangezien afdrukkwaliteit en snelheid met elkaar verband houden, duurt het langer om een document af te drukken naarmate de kwaliteit hoger is.

1. Selecteer het afdrukcommando in uw toepassing.
2. Selecteer **Dell MFP EXXXX** (waarbij XXXX de naam is van uw model) en klik vervolgens op de knop afdrukeigenschappen of voorkeuren.
Het venster van de printerdriver verschijnt.
3. Klik op de keuzelijst **Instellingen afdrukken** en klik op de printerinstellingen die u wilt gebruiken.

| Optie | Beschrijving |
|-----------|---|
| Grafisch | Dit is de beste modus voor het afdrukken van documenten met afbeeldingen. |
| Tekst | Dit is de beste modus voor het afdrukken van tekstdocumenten. |
| Handmatig | U kunt de geavanceerde instellingen handmatig wijzigen. |

4. Om meer geavanceerde instellingen zoals helderheid, contrast en de andere instellingen te wijzigen, selecteert

u **Handmatig** en klikt u op **Handmatige instellingen....**



5. Klik op **OK**.
6. Voltooi uw afdrukbewerking.

Grijs afdrukken verbeteren (Windows®)

U kunt de beeldkwaliteit van een schaduwgebied verbeteren.

1. Selecteer het afdrukcommando in uw toepassing.
2. Selecteer **Dell MFP EXXXX** (waarbij XXXX de naam is van uw model) en klik vervolgens op de knop afdrukeigenschappen of voorkeuren.
Het venster van de printerdriver verschijnt.
3. Klik op de vervolgkeuzelijst **Instellingen afdrukken** en selecteer vervolgens **Handmatig** en klik vervolgens op de knop **Handmatige instellingen....**
4. Vink het selectievakje **Grijstinten verbeteren** aan.
5. Klik op **OK** om terug te keren naar het venster van de printerdriver.
6. Klik op **OK**.
7. Voltooi uw afdrukbewerking.

Patroonafdrukken verbeteren (Windows®)

U kunt het afdrukken van patronen verbeteren als de ingevulde delen en patronen op de afdruk er anders uitzien dan de ingevulde delen en patronen op uw computerscherm.

1. Selecteer het afdrukcommando in uw toepassing.
2. Selecteer **Dell MFP EXXXX** (waarbij XXXX de naam is van uw model) en klik vervolgens op de knop afdrukeigenschappen of voorkeuren.
Het venster van de printerdriver verschijnt.
3. Klik op de vervolgkeuzelijst **Instellingen afdrukken** en selecteer vervolgens **Handmatig** en klik vervolgens op de knop **Handmatige instellingen....**
4. Vink het selectievakje **Patronen verbeteren** aan.
5. Klik op **OK** om terug te keren naar het venster van de printerdriver.
6. Klik op **OK**.
7. Voltooi uw afdrukbewerking.

Dunne lijn verbeteren (Windows®)

Gebruik deze optie om de beeldkwaliteit van dunne lijnen te verbeteren.

1. Selecteer het afdrukcommando in uw toepassing.
2. Selecteer **Dell MFP EXXXX** (waarbij XXXX de naam is van uw model) en klik vervolgens op de knop afdrukeigenschappen of voorkeuren.
Het venster van de printerdriver verschijnt.
3. Klik op de vervolgkeuzelijst **Instellingen afdrukken** en selecteer vervolgens **Handmatig** en klik vervolgens op de knop **Handmatige instellingen....**
4. Bevestig dat het selectievakje **Verbeter Dunne Lijn** is aangevinkt.
5. Klik op **OK** om terug te keren naar het venster van de printerdriver.
6. Klik op **OK**.
7. Voltooi uw afdrukbewerking.

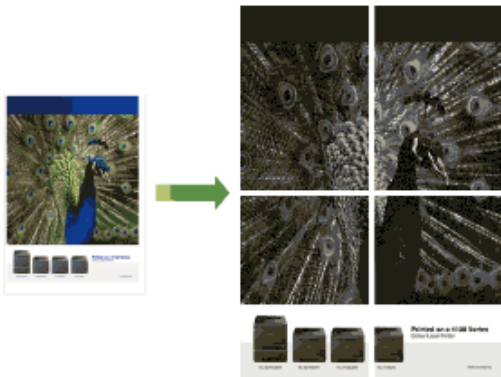
Meer dan één pagina op één vel papier (N-in-1) afdrukken (Windows®)



1. Selecteer het afdrukcommando in uw toepassing.
2. Selecteer **Dell MFP EXXXX** (waarbij XXXX de naam is van uw model) en klik vervolgens op de knop afdrukeigenschappen of voorkeuren.
Het venster van de printerdriver verschijnt.
3. Klik in het veld **Afdrukstand** op de optie **Staand** of **Liggend** option om de afdrukrichting van in te stellen.
OPMERKING: Als uw toepassingssoftware een gelijkaardige lay-outfunctie bevat, raden we aan om de functie in de toepassing te gebruiken.
4. Klik op de vervolgkeuzelijst **Meerdere pag. afdrukken** en selecteer vervolgens de optie **2 op 1, 4 op 1, 9 op 1, 16 op 1** of **25 op 1**.
5. Klik op de vervolgkeuzelijst **Paginavolgorde** en selecteer vervolgens uw paginavolgorde.
6. Klik op de vervolgkeuzelijst **Rand** en selecteer vervolgens het lijntype voor de rand.
7. Wijzig indien nodig nog andere printerinstellingen.
8. Klik op **OK**.
9. Voltooi uw afdrukbewerking.

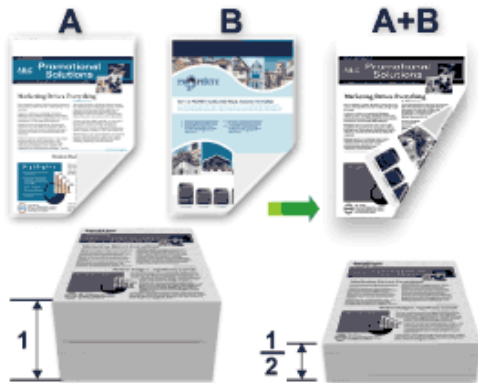
Afdrukken als poster (Windows®)

Vergroot uw afdrukformaat en druk het document in posterstand af.



1. Selecteer het afdrukcommando in uw toepassing.
2. Selecteer **Dell MFP EXXXX** (waarbij XXXX de naam is van uw model) en klik vervolgens op de knop afdrukeigenschappen of voorkeuren.
Het venster van de printerdriver verschijnt.
3. Klik op de vervolgkeuzelijst **Meerdere pag. afdrukken** en selecteer vervolgens de optie **1 op 2x2 pagina's, 1 op 3x3 pagina's, 1 op 4x4 pagina's** of **1 op 5x5 pagina's**.
4. Schakel indien nodig het selectievakje **Snijlijn afdrukken in**.
Snijlijn afdrukken
Hiermee drukt u een lichte uitknijlijn rond het afdrukgebied af zodat u deze gemakkelijk uit kunt knippen.
5. Wijzig indien nodig nog andere printerinstellingen.
6. Klik op **OK**.
7. Voltooi uw afdrukbewerking.

Druk op beide zijden van het papier (Windows®)



-
- Selecteer A4-papier wanneer u de functie voor automatisch tweezijdig afdrukken gebruikt.
 - Zorg ervoor dat het achterdeksel gesloten is.
 - Als het papier gekruld is, strijk het glad en plaats het opnieuw in de papierlade.
 - Gebruik normaal papier of dun papier. Gebruik GEEN bankpostpapier.
 - Als het papier te dun is, kan het kreukelen.
 - Wanneer u de functie voor tweezijdig afdrukken gebruikt, is het mogelijk dat er een papierstoring optreedt of dat de afdrukkwaliteit matig is.
-

1. Selecteer het afdrukcommando in uw toepassing.
2. Selecteer **Dell MFP EXXXX** (waarbij XXXX de naam is van uw model) en klik vervolgens op de knop afdrukeigenschappen of voorkeuren.
Het venster van de printerdriver verschijnt.
3. Klik in het veld **Afdrukstand** op de optie **Staand** of **Liggend** option om de afdrukrichting van in te stellen.

OPMERKING: Als uw toepassingssoftware een gelijkaardige lay-outfunctie bevat, raden we aan om de functie in de toepassing te gebruiken.

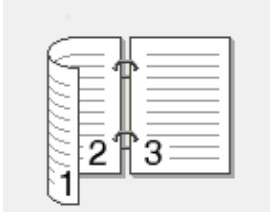
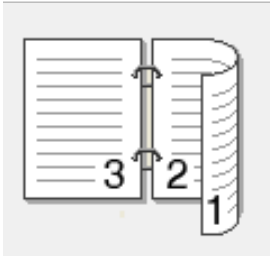
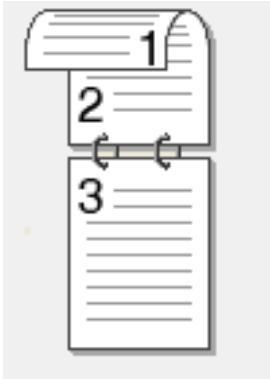
4. Klik op de vervolgkeuzelijst **Tweezijdig/boekje** en selecteer vervolgens de optie **Tweezijdig** of **Tweezijdig (handmatig)**.

| Optie | Beschrijving |
|--|--|
| Tweezijdig (alleen op bepaalde modellen beschikbaar) | Drukt automatisch af op beide zijden van het papier. |
| Tweezijdig (handmatig) | Eerst drukt de machine alle pagina's met even nummers af op één zijde van het papier. Vervolgens vraagt de printerdriver u (met een snelbericht) om het papier opnieuw in te voeren. |

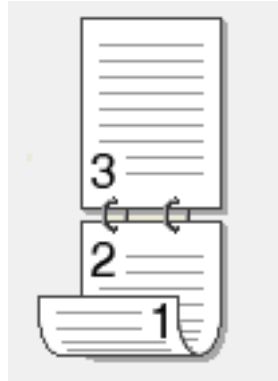
5. Klik op de knop **Instellingen voor tweezijdig**.

6. Selecteer een van de opties in het menu **Type tweezijdig**.

Wanneer tweezijdig is geselecteerd, zijn er voor elke afdrukrichting vier typen tweezijdige bindrichtingen beschikbaar:

| Optie voor Staand | Beschrijving |
|---------------------|---|
| Lange rand (links) |  |
| Lange rand (rechts) |  |
| Korte rand (boven) |  |

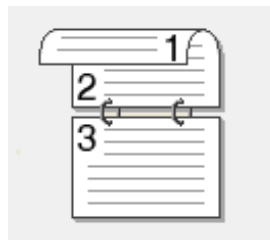
Korte rand (onder)



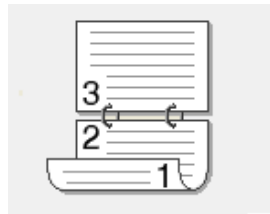
Optie voor Liggend

Beschrijving

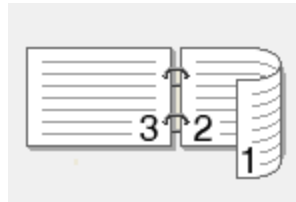
Lange rand (boven)



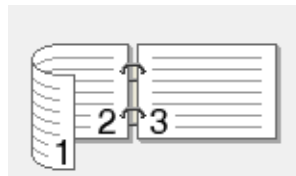
Lange rand (onder)



Korte rand (rechts)



Korte rand (links)



-
7. Vink het selectievakje **Inbindmarge** aan als u ook de inbindwaarde in inch of millimeter wilt opgeven.
 8. Klik op **OK**.
 9. Wijzig indien nodig nog andere printerinstellingen.

10. Voer een van de volgende stappen uit:

- Voor automatisch tweezijdig afdrukken, klikt u opnieuw op **OK** en voltooit u vervolgens uw afdruktaak.
- Klik voor handmatig tweezijdig afdrukken opnieuw op **OK** en volg de instructies op het scherm.

Als het papier niet correct wordt ingevoerd, is het misschien omgekruld. Verwijder het papier, strijk het glad en plaats het opnieuw in de papierlade.

Druk af als folder (Windows®)

Gebruik deze optie om een document in een folderopmaak af te drukken met tweezijdig afdrukken. De pagina's van het document worden in de juiste paginanummering geordend en u kunt de afgedrukte pagina's in het midden vouwen en de pagina's van het boekje numeriek lezen zonder de volgorde van de gedrukte pagina's te moeten wijzigen.



-
- Selecteer A4-papier wanneer u de functie voor automatisch tweezijdig afdrukken gebruikt.
 - Zorg ervoor dat het achterdeksel gesloten is.
 - Als het papier gekruld is, strijk het glad en plaats het opnieuw in de papierlade.
 - Gebruik normaal papier of dun papier. Gebruik GEEN bankpostpapier.
 - Als het papier te dun is, kan het kreukelen.
 - Wanneer u de functie voor tweezijdig afdrukken gebruikt, is het mogelijk dat er een papierstoring optreedt of dat de afdrukkwaliteit matig is.
-

1. Selecteer het afdrukcommando in uw toepassing.
2. Selecteer **Dell MFP EXXXX** (waarbij XXXX de naam is van uw model) en klik vervolgens op de knop afdrukeigenschappen of voorkeuren.
Het venster van de printerdriver verschijnt.
3. Klik in het veld **Afdrukstand** op de optie **Staan** of **Liggend** option om de afdrukrichting van in te stellen.
OPMERKING: Als uw toepassingssoftware een gelijkaardige lay-outfunctie bevat, raden we aan om de functie in de toepassing te gebruiken.
4. Klik op de vervolgkeuzelijst **Tweezijdig/boekje** en selecteer vervolgens de optie **Folder** of **Folder (handmatig)**.

| Optie | Beschrijving |
|--|----------------------------------|
| Folder (alleen op bepaalde modellen beschikbaar) | Drukt automatisch af als folder. |
| Folder (handmatig) | Drukt handmatig af als folder. |

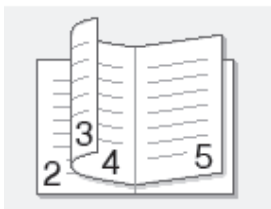
5. Klik op de knop **Instellingen voor tweezijdig**.

6. Selecteer een van de opties in het menu **Type tweezijdig**.

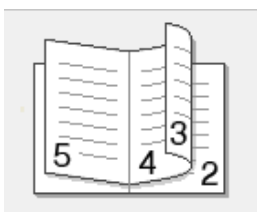
Voor elke afdrukstand zijn er twee manieren waarop tweezijdig kan worden afgedrukt:

| Optie voor Staand | Beschrijving |
|--------------------------|---------------------|
|--------------------------|---------------------|

Links inbinden

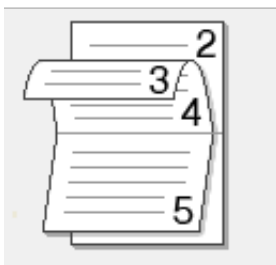


Rechts inbinden



| Optie voor Liggend | Beschrijving |
|---------------------------|---------------------|
|---------------------------|---------------------|



Boven inbinden



Onder inbinden



7. Selecteer een van de opties in het menu **Folder afdrukken.**

| Optie | Beschrijving |
|------------------------|---|
| Alle pagina's tegelijk | Elke pagina wordt afgedrukt in folderformaat (vier pagina's per vel, twee pagina's per zijde). Vouw uw afdruk in het midden om een folder te maken.  |
| Onderverdelen in sets | Deze optie drukt de hele folder in kleinere individuele folderreeksen af zodat u in het midden van de kleinere individuele folderreeksen kunt plooiën zonder de volgorde van de afgedrukte pagina's te moeten wijzigen. U kunt het aantal vellen papier in elk kleiner foldertje opgeven (van 1-15). Deze optie is handig wanneer een afgedrukte folder veel pagina's bevat en moet worden gevouwen.  |

8. Vink het selectievakje **Inbindmarge aan als u ook de inbindwaarde in inch of millimeter wilt opgeven.**

9. Klik op **OK.**

10. Wijzig indien nodig nog andere printerinstellingen.

11. Voer een van de volgende stappen uit:

- Voor automatisch folder afdrukken, klikt u opnieuw op **OK** en voltooit u vervolgens uw afdruktaak.
- Klik voor handmatig folder afdrukken opnieuw op **OK** en volg de instructies op het scherm.

Wijzig de papierbron (Windows®)

Selecteer een papierbron die overeenstemt met uw afdrukvoorwaarden of doel.

1. Selecteer het afdrukcommando in uw toepassing.

2. Selecteer **Dell MFP EXXXX (waarbij XXXX de naam is van uw model) en klik vervolgens op de knop afdrukeigenschappen of voorkeuren.**

Het venster van de printerdriver verschijnt.

3. Klik op de vervolgkeuzelijsten **Eerste pagina en **Andere pagina's** en selecteer vervolgens in elke lijst uw papierlade.**

| Optie | Beschrijving |
|--------------|--|
| Automatisch | De machine selecteert automatisch de te gebruiken papierlade als het op de machine geconfigureerde papiertype en papiergrootte overeenstemmen met de instellingen van de printerdriver. Het papierformaat en papiertype voor elke lade moeten correct op de machine zijn geconfigureerd. |
| Ladel | De machine gebruikt voor het afdrukken alleen lade #1. |
| Handmatig | De machine gebruikt voor het afdrukken alleen de handmatige invoer. |

OPMERKING: U kunt verschillende laden opgeven voor het afdrukken van de eerste pagina en de overige pagina's van uw document.

4. Klik op **OK**.

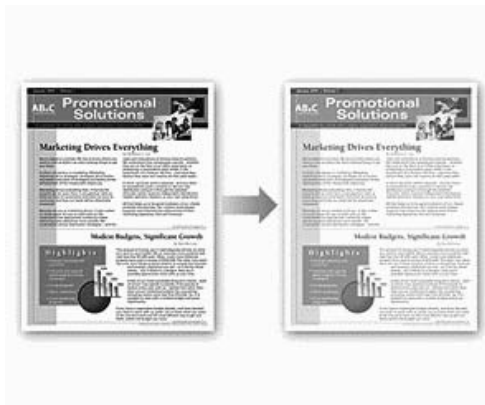
5. Voltooi uw afdrubbewerking.

Geavanceerde afdrubbethoden (Windows®)

- Druk af in de toner-bespaarstand (Windows®)
Met deze functie bespaart u uw toner door minder toner te gebruiken om documenten af te drukken; de afdrubbeken zijn lichter maar nog steeds leesbaar.
- Geschaald afdrubbeken (Windows®)
Met deze optie kunt u de pagina's in uw document vergroten of verkleinen zodat ze op het af te drukken papier passen.
- Ondersteboven afdrubbeken (Windows®)
Deze instelling draait de afgedrukte afbeelding 180 graden.
- Een watermerk op een document afdrubbeken (Windows®)
Druk een logo of tekst als een watermerk af op uw document. Selecteer een van de vooringestelde watermerken, voeg een nieuw watermerk toe of gebruik een zelfgemaakt afbeeldingsbestand.
- Druk de datum, tijd en login gebruikersnaam voor uw pc af op het document (Kopregel/Voetregel printen) (Windows®)
- Een macro gebruiken op uw computer (Windows®)
Als u de elektronische formulieren (macro's) in het geheugen van uw machine hebt opgeslagen, kunt u de macro gebruiken om de gegevens af te drukken als een laag bovenop de gewenste afdrubtaak.
- De afdrubbichtheid wijzigen (Windows®)
U kunt de afdrubbichtheid verhogen of verlagen.
- Verminder het omkrullen van papier (Windows®)
- Verbeter tonerhechting (Windows®)
- Sla blanco pagina over (Windows®)
Gebruik deze optie zodat de printerdriver automatisch blanco pagina's detecteert en ze van het afdrubbeken uitsluit.
- Druk tekst in zwart af (Windows®)
Gebruik deze optie wanneer u tekst in kleur in zwart wilt afdrubbeken.
- Een archiefbestand van de afdrubbgegevens opslaan (Windows®)
Afdrukgegevens kunnen als een PDF-bestand op uw computer worden opgeslagen.

Druk af in de toner-bespaarstand (Windows®)

Met deze functie bespaart u uw toner door minder toner te gebruiken om documenten af te drukken; de afdrukken zijn lichter maar nog steeds leesbaar.



OPMERKING: We raden u af om deze modus te gebruiken voor het afdrukken van foto's of afbeeldingen in grijstinten.

1. Selecteer het afdrukcommando in uw toepassing.
2. Selecteer **Dell MFP EXXXX** (waarbij XXXX de naam is van uw model) en klik vervolgens op de knop afdrukeigenschappen of voorkeuren.
Het venster van de printerdriver verschijnt.
3. Klik op het tabblad **Geavanceerd**.
4. Vink het selectievakje **Toner-bespaarstand** aan.
5. Wijzig indien nodig nog andere printerinstellingen.
6. Klik op **OK**.
7. Voltooi uw afdrubbewerking.

Geschaald afdrukken (Windows®)

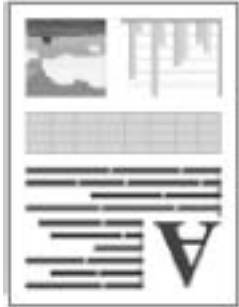
Met deze optie kunt u de pagina's in uw document vergroten of verkleinen zodat ze op het af te drukken papier passen.

1. Selecteer het afdrukcommando in uw toepassing.
2. Selecteer **Dell MFP EXXXX** (waarbij XXXX de naam is van uw model) en klik vervolgens op de knop afdrukeigenschappen of voorkeuren.
Het venster van de printerdriver verschijnt.
3. Klik op het tabblad **Geavanceerd**.
4. Voer een van de volgende stappen uit:
 - Selecteer de optie **Aanpassen aan papierformaat** om het document te vergroten of te verkleinen zodat het op het papier past en selecteer vervolgens het papierformaat in de vervolgkeuzelijst.
 - Selecteer de optie **Vrij** om de paginagrootte van het document handmatig te vergroten of verkleinen en voer vervolgens een waarde in het veld in.
5. Wijzig indien nodig nog andere printerinstellingen.

6. Klik op **OK**.
7. Voltooi uw afdrubbewerking.

Ondersteboven afdrukken (Windows®)

Deze instelling draait de afgedrukte afbeelding 180 graden.



1. Selecteer het afdrukcommando in uw toepassing.
2. Selecteer **Dell MFP EXXXX** (waarbij XXXX de naam is van uw model) en klik vervolgens op de knop **afdrukeigenschappen of voorkeuren**.
Het venster van de printerdriver verschijnt.
3. Klik op het tabblad **Geavanceerd**.
4. Vink het selectievakje **Ondersteboven afdrukken** aan.
5. Wijzig indien nodig nog andere printerinstellingen.
6. Klik op **OK**.
7. Voltooi uw afdrubbewerking.

Een watermerk op een document afdrukken (Windows®)

Druk een logo of tekst als een watermerk af op uw document. Selecteer een van de voorinstelde watermerken, voeg een nieuw watermerk toe of gebruik een zelfgemaakt afbeeldingsbestand.

1. Selecteer het afdrukcommando in uw toepassing.
2. Selecteer **Dell MFP EXXXX** (waarbij XXXX de naam is van uw model) en klik vervolgens op de knop **afdrukeigenschappen of voorkeuren**.
Het venster van de printerdriver verschijnt.
3. Klik op het tabblad **Geavanceerd**.
4. Vink het selectievakje **Watermerk gebruiken** aan en klik vervolgens op de knop **Instellingen**.
5. Selecteer het gewenste watermerk uit de lijst **Watermerk selecteren** of maak een nieuw watermerk aan.
 - Om een nieuw watermerk aan te maken, klikt u op **Toevoegen**.
 - a. Selecteer de optie **Tekst gebruiken** of **Afbeeldingsbestand gebruiken** in het veld **Stijl van watermerk**.
 - b. Typ een titel voor het watermerk in het veld **Titel**.
 - c. Als u de optie **Tekst gebruiken** selecteert:
 - Selecteer uw opties **Tekst**, **Lettertype**, **Stijl**, **Grootte** en **Contrast**.

d. Als u de optie **Afbeeldingsbestand gebruiken** selecteert:

- Voer de bestandsnaam en de locatie van de afbeelding in het veld **Bestand** in of klik op de knop **Bladeren** om het bestand te zoeken.
- Zodra een afbeelding is geselecteerd, kunt u de grootte van de afbeelding schalen.

e. U kunt de positie van het watermerk op de pagina aanpassen in het veld **Positie**.

- Om een bestaand watermerk te wijzigen, selecteert u het watermerk en klikt u vervolgens op de knop **Instellingen**.

Naar voorkant brengen

Met deze optie plaatst u het watermerk op uw gedrukt document.

In contourtekst

Vink het selectievakje **In contourtekst** om alleen een contour van het watermerk af te drukken. Deze functie is alleen beschikbaar als u een tekstwatermerk gebruikt.

Aangepaste instellingen

Selecteer waar u het watermerk wil afdrukken. Plaats het op alle pagina's, alleen op de eerste pagina, of op alle pagina's behalve de eerste pagina.

6. Klik op **OK**.
7. Wijzig indien nodig nog andere printerinstellingen.
8. Klik op **OK**.
9. Voltooi uw afdrukbewerking.

Druk de datum, tijd en login gebruikersnaam voor uw pc af op het document (Kopregel/Voetregel printen) (Windows®)



1. Selecteer het afdrukcommando in uw toepassing.
2. Selecteer **Dell MFP EXXXX** (waarbij XXXX de naam is van uw model) en klik vervolgens op de knop afdrukeigenschappen of voorkeuren.
Het venster van de printerdriver verschijnt.
3. Klik op het tabblad **Geavanceerd**.
4. Vink het selectievakje **Kop/Voetregel printen** aan en klik vervolgens op de knop **Instellingen**.
5. Selecteer de opties die u uit de volgende instellingen wilt: **Formaat, Positie, Lettertype** en **Achtergrond**.

ID printen

Selecteer uw login gebruikersnaam voor uw computer of aangepaste tekst als kop- of voetregel met een van de volgende methoden:

- Selecteer de optie **Login Gebruikers Naam** om de gebruikersnaam van de computergebruiker af te drukken.
 - Selecteer de optie **Aangepast** om de door u ingevoerde tekst in het veld **Aangepast** af te drukken.
6. Klik op **OK** om terug te keren naar het venster van de printerdriver.
 7. Wijzig indien nodig nog andere printerinstellingen.
 8. Klik op **OK**.
 9. Voltooi uw afdrukbewerking.

Een macro gebruiken op uw computer (Windows®)

Als u de elektronische formulieren (macro's) in het geheugen van uw machine hebt opgeslagen, kunt u de macro gebruiken om de gegevens af te drukken als een laag bovenop de gewenste afdruktaak.

1. Selecteer het afdrukcommando in uw toepassing.
2. Selecteer **Dell MFP EXXXX** (waarbij XXXX de naam is van uw model) en klik vervolgens op de knop afdrukeigenschappen of voorkeuren.
Het venster van de printerdriver verschijnt.
3. Klik op het tabblad **Geavanceerd**.
4. Klik op de knop **Andere afdrukopties**.
5. Selecteer **Macro**.
6. Klik op de knop **Instellingen macro**.
7. Voer de gewenste **Macro-ID:** en **Macronaam:** in.
8. Selecteer **Macro-opdracht invoegen**.
9. Selecteer de pagina die over de macrogegevens moet komen.

| Optie | Beschrijving |
|------------------------------------|---|
| Alle pagina's | Laat u de macro op alle pagina's invoegen. |
| Pagina | Laat u de macro op een specifieke pagina invoegen. Selecteer deze optie en voer vervolgens een paginanummer binnen het bereik 1 tot 255 in. |
| Aan bovenkant van pagina toevoegen | Verzend de macrogegevens naar de bovenkant van de pagina. |
| Aan onderkant van pagina toevoegen | Verzend de macrogegevens naar de onderkant van de pagina. |

OPMERKING: Wanneer **Folder** werd geselecteerd, is de **Pagina**-instelling in **Macro-opdracht invoegen** uitgeschakeld.

10. Klik op **OK**.
11. Klik op **OK** om terug te keren naar het venster van de printerdriver.
12. Klik op **OK**.
13. Voltooi uw afdrukbewerking.
De macrogegevens worden als een extra laag afgedrukt.

De afdrukdichtheid wijzigen (Windows®)

U kunt de afdrukdichtheid verhogen of verlagen.

1. Selecteer het afdrukcommando in uw toepassing.
2. Selecteer **Dell MFP EXXXX** (waarbij XXXX de naam is van uw model) en klik vervolgens op de knop afdrukeigenschappen of voorkeuren.
Het venster van de printerdriver verschijnt.
3. Klik op het tabblad **Geavanceerd**.
4. Klik op de knop **Andere afdrুকopties**.
5. Selecteer **Dichtheid afstelling**.
6. Vink het selectievakje **Standaardwaarde** uit.
7. Om de afdrukdichtheid te verhogen of te verlagen, beweeg de schuiver naar rechts of links.
8. Klik op **OK** om terug te keren naar het venster van de printerdriver.
9. Klik op **OK**.
10. Voltooi uw afdrুকbewerking.

Verminder het omkrullen van papier (Windows®)



Als u slechts een paar pagina's afdrukt, hoeft u deze instelling niet te selecteren. Als het papier buitensporig krult, raden we u aan de instelling **Mediatype** in de printerdriver te veranderen naar de instelling **Dun papier** of **Env. Dun**.

OPMERKING: Hierdoor wordt de temperatuur van het fuseerproces van de machine verlaagd zodat het papier minder krult.

1. Selecteer het afdrukcommando in uw toepassing.
2. Selecteer **Dell MFP EXXXX** (waarbij XXXX de naam is van uw model) en klik vervolgens op de knop afdrukeigenschappen of voorkeuren.
Het venster van de printerdriver verschijnt.
3. Klik op het tabblad **Geavanceerd**.
4. Klik op de knop **Andere afdrুকopties**.

5. Selecteer de optie **Uitvoer verbeteren** in de lijst **Printerfunctie**.
6. Selecteer de draaiknop **Omkrullen van papier voorkomen**.
7. Klik op **OK** om terug te keren naar het venster van de printerdriver.
8. Klik op **OK**.
9. Voltooi uw afdrukbewerking.

Verbeter tonerhechting (Windows®)



OPMERKING: Deze instelling verhoogt de temperatuur van het fuseerproces van de machine zodat de toner beter aan het papier kleeft.

1. Selecteer het afdrukcommando in uw toepassing.
2. Selecteer **Dell MFP EXXXX** (waarbij XXXX de naam is van uw model) en klik vervolgens op de knop afdrukeigenschappen of voorkeuren.
Het venster van de printerdriver verschijnt.
3. Klik op het tabblad **Geavanceerd**.
4. Klik op de knop **Andere afdrukopties**.
5. Selecteer de optie **Uitvoer verbeteren** in de lijst **Printerfunctie**.
6. Selecteer de draaiknop **Tonerhechting verbeteren**.
7. Klik op **OK** om terug te keren naar het venster van de printerdriver.
8. Klik op **OK**.
9. Voltooi uw afdrukbewerking.

Als deze instelling niet voldoende verbetering laat zien, wijzigt u de instelling **Mediatype** in de printerdriver naar de instelling **Dik papier** of **Env. Dik**.

Sla blanco pagina over (Windows®)

Gebruik deze optie zodat de printerdriver automatisch blanco pagina's detecteert en ze van het afdrukken uitsluit.

Deze optie werkt niet als de volgende instellingen actief zijn:

- **Watermerk gebruiken**
 - **Kop/Voetregel printen**
 - **N op 1 of 1 op NxN pagina's** in de vervolgkeuzelijst **Meerdere pag. afdrukken**
 - **Tweezijdig (handmatig), Folder, Folder (handmatig)** en **Inbindmarge**.
-

1. Selecteer het afdrukcommando in uw toepassing.
2. Selecteer **Dell MFP EXXXX** (waarbij XXXX de naam is van uw model) en klik vervolgens op de knop afdrukeigenschappen of voorkeuren.
Het venster van de printerdriver verschijnt.
3. Klik op het tabblad **Geavanceerd**.
4. Klik op de knop **Andere afdrukopties**.
5. Selecteer de optie **Lege pagina overslaan** in de lijst **Printerfunctie**.
6. Vink het selectievakje **Lege pagina overslaan** aan.
7. Klik op **OK** om terug te keren naar het venster van de printerdriver.
8. Klik op **OK**.
9. Voltooi uw afdrukbewerking.

Druk tekst in zwart af (Windows®)

Gebruik deze optie wanneer u tekst in kleur in zwart wilt afdrukken.

OPMERKING: Het is mogelijk dat de optie **Tekst in zwart afdrukken** niet werkt bij bepaalde gegevens.

1. Selecteer het afdrukcommando in uw toepassing.
2. Selecteer **Dell MFP EXXXX** (waarbij XXXX de naam is van uw model) en klik vervolgens op de knop afdrukeigenschappen of voorkeuren.
Het venster van de printerdriver verschijnt.
3. Klik op het tabblad **Geavanceerd**.
4. Klik op de knop **Andere afdrukopties**.
5. Selecteer de optie **Tekst in zwart afdrukken** in de lijst **Printerfunctie**.
6. Vink het selectievakje **Tekst in zwart afdrukken** aan.
7. Klik op **OK** om terug te keren naar het venster van de printerdriver.
8. Klik op **OK**.
9. Voltooi uw afdrukbewerking.

Een archiefbestand van de afdrukgegevens opslaan (Windows®)

Afdrukgegevens kunnen als een PDF-bestand op uw computer worden opgeslagen.

1. Selecteer het afdrukcommando in uw toepassing.
2. Selecteer **Dell MFP EXXXX** (waarbij XXXX de naam is van uw model) en klik vervolgens op de knop **afdrukeigenschappen of voorkeuren**.
Het venster van de printerdriver verschijnt.
3. Klik op het tabblad **Geavanceerd**.
4. Klik op de knop **Andere afdrুকopties**.
5. Selecteer de optie **Afdrukarchief** in de lijst **Printerfunctie**.
6. Vink het selectievakje **Afdrukarchief** aan.
7. Wijzig de bestandsgrootte door de schuifregelaar **Bestandsgrootte** naar links of rechts te schuiven.
De resolutie wordt ingesteld in functie van de bestandsgrootte.
8. Klik op **OK** om terug te keren naar het venster van de printerdriver.
9. Klik op **OK**.
10. Voltooi uw afdrুকbewerking.
De machine drukt de gegevens af en slaat het archiefbestand op uw computer op.

Selecteer een afdrukprofiel (Windows®)

Afdrukprofielen zijn vooraf ingestelde profielen waarmee u snel toegang hebt tot regelmatig gebruikte afdrুকconfiguraties.

1. Selecteer het afdrukcommando in uw toepassing.
2. Selecteer **Dell MFP EXXXX** (waarbij XXXX de naam is van uw model) en klik vervolgens op de knop **afdrukeigenschappen of voorkeuren**.
Het venster van de printerdriver verschijnt.
3. Klik op het tabblad **Afdrukprofielen**.
4. Selecteer in de lijst met afdrukprofielen het gewenste profiel.
De profielinstellingen worden getoond aan de linkerkant van het venster van de printerdriver.
5. Voer een van de volgende stappen uit:
 - Als de instellingen naar wens zijn voor uw afdrukkaak, klikt u op **OK**.
 - Om de instellingen te wijzigen, gaat u terug naar het tabblad **Normaal** of **Geavanceerd**, wijzigt u de instellingen en klikt u vervolgens op **OK**.

OPMERKING: Om de volgende maal dat u afdrukt het tabblad **Afdrukprofielen** aan de voorkant van het venster weer te geven, vinkt u het selectievakje **Tabblad Afdrukprofielen altijd eerst tonen** aan.

Voeg een afdrukprofiel toe

Voeg tot 20 nieuwe afdrukprofielen met aangepaste instellingen toe.

1. Selecteer het afdrukcommando in uw toepassing.
2. Selecteer **Dell MFP EXXXX** (waarbij XXXX de naam is van uw model) en klik vervolgens op de knop **Afdrukeigenschappen of voorkeuren**.
Het venster van de printerdriver verschijnt.
3. Klik op het tabblad **Normaal** en het tabblad **Geavanceerd** en configureer de printerinstellingen die u voor het nieuwe afdrukprofiel wenst.
4. Klik op het tabblad **Afdrukprofielen**.
5. Klik op **Profiel toevoegen**.
Het dialoogvenster **Profiel toevoegen** verschijnt.
6. Voer de naam van de nieuwe naam van het afdrukprofiel in het veld **Naam in**.
7. Klik op het pictogram in de lijst met pictogrammen dat u wil gebruiken om dit profiel voor te stellen.
8. Klik op **OK**.

De nieuwe naam van het afdrukprofiel wordt toegevoegd aan de lijst in het tabblad **Afdrukprofielen**.

Wis een afdrukprofiel

1. Selecteer het afdrukcommando in uw toepassing.
2. Selecteer **Dell MFP EXXXX** (waarbij XXXX de naam is van uw model) en klik vervolgens op de knop **Afdrukeigenschappen of voorkeuren**.
Het venster van de printerdriver verschijnt.
3. Klik op het tabblad **Afdrukprofielen**.
4. Klik op **Profiel verwijderen**.
Het dialoogvenster **Profiel verwijderen** verschijnt.
5. Selecteer het profiel dat u wilt wissen.
6. Klik op **Verwijderen**.
7. Klik op **Ja**.
8. Klik op **Sluiten**.

Wijzig de standaard printerinstellingen (Windows®)

Wanneer u de afdrুকinstellingen binnen een programma wijzigt, dan zijn deze wijzigingen alleen van toepassing voor de items die u in dat programma en op dat ogenblik afdrukt. Om afdrুকinstellingen te selecteren die voor al uw Windows®-programma's en altijd geldig zijn, volg deze stappen om de standaard afdrুকinstellingen te wijzigen.

1. Voer een van de volgende stappen uit:


- (Voor Windows Server® 2003)

Klik op **start** > **Printers en faxapparaten**.

- (Voor Windows Vista® en Windows Server® 2008)

Klik op  (**Starten**) > **Configuratiescherm** > **Hardware en geluiden** > **Printers**.

- (Voor Windows® 7 en Windows Server® 2008 R2)

Klik op  (**Starten**) > **Apparaten en printers**.

- (Voor Windows® 8)

Verplaats uw muis naar de rechterbenedenhoek van uw bureaublad. Wanneer de menubalk verschijnt, klikt u op het menu **Instellingen** en vervolgens op **Configuratiescherm**. Klik in de groep **Hardware en geluiden** op **Apparaten en printers weergeven**.

- (Voor Windows Server® 2012)

Verplaats uw muis naar de rechterbenedenhoek van uw bureaublad. Wanneer de menubalk verschijnt, klikt u op het menu **Instellingen** en vervolgens op **Configuratiescherm**. Klik in de groep **Hardware** op **Apparaten en printers weergeven**.

- (Voor Windows Server® 2012 R2)

Klik op **Configuratiescherm** op het **Start**-scherm. Klik in de groep **Hardware** op **Apparaten en printers weergeven**.

2. Klik met de rechtermuisknop op het pictogram **Dell MFP EXXXX** (waarbij XXXX voor de naam van uw model staat) en selecteer vervolgens **Eigenschappen van printer**. Als de opties voor de printerdriver verschijnen, selecteert u uw printerdriver.

3. Klik op het tabblad **Algemeen** en vervolgens op de knop **Voorkeursinstellingen** of **Voorkeursinstellingen....** Het dialoogvenster voor de printerdriver wordt weergegeven.

OPMERKING: Klik op het tabblad **Apparaatinstellingen** voor het configureren van de lade-instellingen.

OPMERKING: Klik op het tabblad **Poorten** om de printerpoort te wijzigen.

4. Selecteer de afdrুকinstellingen die u als standaardinstellingen wilt gebruiken voor al uw Windows®-programma's.

5. Klik op **OK**.

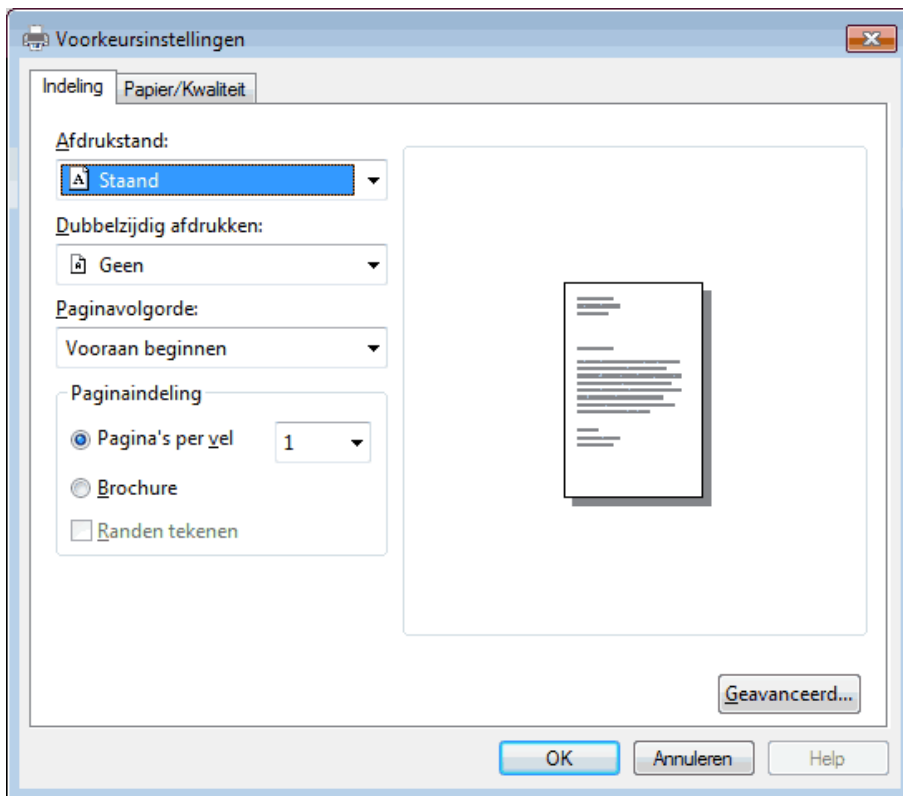
6. Sluit het dialoogvenster met de printereigenschappen.

Druk een document af met de Dell-emuleer-PS-printerdriver (PostScript® 3™-taalemulatie) (Windows®)

Met de Dell-emuleer-PS-printerdriver kunt u PostScript®-gegevens duidelijker afdrukken.

1. Selecteer het afdrukcommando in uw toepassing.
2. Selecteer **Dell MFP EXXXX PS emulate** (waarbij XXXX de naam is van uw model) en klik vervolgens op de knop afdrukeigenschappen of voorkeuren.

Het venster van de printerdriver verschijnt.



3. Klik op het tabblad **Indeling** of **Papier/Kwaliteit** om de standaardprinterinstellingen te wijzigen. Klik op de knop **Geavanceerd...** om de geavanceerde afdrukeigenschappen te wijzigen.
4. Klik op **OK**.
5. Voltooi uw afdrukbewerking.

Afdrukken vanaf uw computer (Macintosh)

- Een document afdrukken (Macintosh)
- Stel afdrukopties in (Macintosh)
- Een document afdrukken met de Dell-emuleer-PS-printerdriver (PostScript® 3™-taalemulatie) (Macintosh)
Met de Dell-emuleer-PS-printerdriver kunt u PostScript®-gegevens duidelijker afdrukken.
- Controleer de status van de machine vanaf uw computer (Macintosh)
Het hulpprogramma Status Monitor is een softwaretool dat u zelf kunt configureren en waarmee u de status van een of meer apparaten kunt controleren. U kunt hiermee met vooraf ingestelde intervallen onmiddellijk op de hoogte worden gesteld van foutmeldingen, bijvoorbeeld wanneer het papier op is of is vastgelopen. U kunt ook Beheer via een webbrowser openen.

Een document afdrukken (Macintosh)

1. Zorg ervoor dat u papier met het juiste formaat in de papierlade hebt geplaatst.
2. Klik vanuit een toepassing, zoals Apple TextEdit, op het menu **Archief** en selecteer vervolgens **Druk af**.
3. Selecteer **Dell MFP EXXXX** (waarbij XXXX uw modelnaam is).
OPMERKING: Klik op de knop **Toon details** voor meer opties voor de pagina-instelling.
4. Voer in het veld **Aantal** het gewenste aantal exemplaren in.
5. Klik op het snelmenu **Formaat** en selecteer vervolgens uw papierformaat.
6. Selecteer de **Richting**-optie die overeenstemt met de manier waarop u het document wilt afdrukken.
7. Klik op het snelmenu van de toepassing en selecteer vervolgens **Afdrukinstellingen**.
De **Afdrukinstellingen**-opties verschijnen.
8. Klik op het snelmenu **Mediatype** en selecteer vervolgens de papiersoort die u gebruikt.
9. Wijzig indien nodig nog andere printerinstellingen.
10. Klik op **Druk af**.

Stel afdrukopties in (Macintosh)

- Afdrukken in toner besparen-modus (Macintosh)
Met deze functie bespaart u uw toner door minder toner te gebruiken om documenten af te drukken; de afdrukken zijn lichter maar nog steeds leesbaar.
- Druk meerdere kopieën van hetzelfde document af (Macintosh)
- Druk af op beide zijden van het papier (Macintosh)
- Het papierformaat wijzigen (Macintosh)
De keuzes voor het papierformaat bevatten een groot aantal standaardpapierformaten.
- Wijzig de afdrukrichting (Staand of Liggend) (Macintosh)
- Druk meer dan één pagina af op één vel papier (N-in-1) (Macintosh)
- Ondersteboven afdrukken (Macintosh)
Deze instelling draait de afgedrukte afbeelding 180 graden.
- Horizontaal omkeren (Macintosh)

De optie **Spiegel horizontaal** keert de afdruk horizontaal van links naar rechts om.

- Geschaald afdrukken (Macintosh)

Met deze optie kunt u de pagina's in uw document vergroten of verkleinen zodat ze op het af te drukken papier passen.

- Het mediatype wijzigen (Macintosh)

Om de beste afdrukresultaten te verkrijgen, moet de af te drukken media in de driver worden geselecteerd. De machine wijzigt de manier waarop het afdrukt, afhankelijk van het geselecteerde mediatype.

- De resolutie wijzigen (Macintosh)

U kunt de afdrukresolutie kiezen. Aangezien afdrukresolutie en snelheid met elkaar verband houden, duurt het langer om een document af te drukken naarmate de resolutie hoger is.

- Verklein of vergroot de documentlay-out (Macintosh)

U kunt de lay-out van een document verkleinen of vergroten door een percentage van de grootte van het originele document te schalen.

- De papierbron wijzigen (Macintosh)

Selecteer een papierbron die overeenstemt met uw afdrukvoorwaarden of doel.

- De grafische kwaliteit wijzigen (Macintosh)

U kunt de afdrukkwaliteit wijzigen.

- Verminder het omkrullen van papier (Macintosh)

- Verbeter tonerhechting (Macintosh)

- De afdrumdichtheid wijzigen (Macintosh)

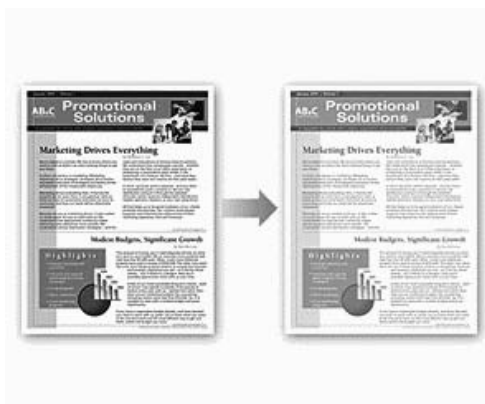
U kunt de afdrumdichtheid verhogen of verlagen.

- Sla blanco pagina over (Macintosh)

Gebruik deze optie zodat de printerdriver automatisch blanco pagina's detecteert en ze van het afdrukken uitsluit.

Afdrukken in toner besparen-modus (Macintosh)

Met deze functie bespaart u uw toner door minder toner te gebruiken om documenten af te drukken; de afdrukken zijn lichter maar nog steeds leesbaar.



OPMERKING: We raden u af om deze modus te gebruiken voor het afdrukken van foto's of afbeeldingen in grijstinten.

1. Klik vanuit een toepassing, zoals Apple TextEdit, op het menu **Archief** en selecteer vervolgens **Druk af**.

2. Selecteer **Dell MFP EXXXX** (waarbij XXXX uw modelnaam is).
OPMERKING: Klik op de knop **Toon details** voor meer opties voor de pagina-instelling.
3. Klik op het snelmenu van de toepassing en selecteer vervolgens **Afdrukinstellingen**.
De **Afdrukinstellingen**-opties verschijnen.
4. Klik op de **Geavanceerd**-lijst met afdrukinstellingen.
5. Klik op **Toner-bespaarstand**.
6. Vink het selectievakje **Toner-bespaarstand** aan.
7. Wijzig indien nodig nog andere printerinstellingen.
8. Klik op **Druk af**.

Druk meerdere kopieën van hetzelfde document af (Macintosh)

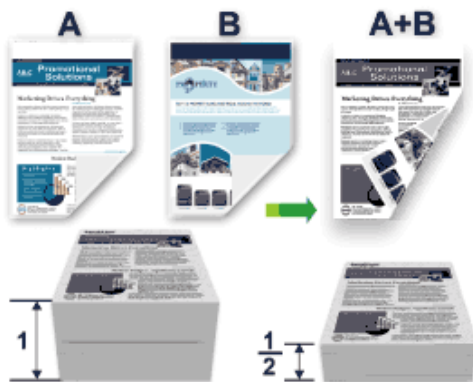
1. Klik vanuit een toepassing, zoals Apple TextEdit, op het menu **Archief** en selecteer vervolgens **Druk af**.
2. Selecteer **Dell MFP EXXXX** (waarbij XXXX uw modelnaam is).
OPMERKING: Klik op de knop **Toon details** voor meer opties voor de pagina-instelling.
3. Voer in het veld **Aantal** het gewenste aantal exemplaren in.
4. Klik op het snelmenu van de toepassing en selecteer vervolgens **Papierafhandeling**.
De **Papierafhandeling**-opties verschijnen.
5. Schakel indien nodig het selectievakje **Sorteer pagina's** in.

Sorteer pagina's

Wanneer het selectievakje **Sorteer pagina's** is aangevinkt, wordt één volledig exemplaar van uw document afgedrukt en vervolgens opnieuw afgedrukt volgens het aantal exemplaren dat u hebt geselecteerd. Als het selectievakje **Sorteer pagina's** niet is aangevinkt, wordt van elke pagina het aangegeven aantal exemplaren afgedrukt voordat de volgende pagina van het document wordt afgedrukt.

6. Wijzig indien nodig nog andere printerinstellingen.
7. Klik op **Druk af**.

Druk af op beide zijden van het papier (Macintosh)



-
- Selecteer A4-papier wanneer u de functie voor automatisch tweezijdig afdrucken gebruikt.
 - Zorg ervoor dat het achterdeksel gesloten is.
 - Als het papier gekruld is, strijk het glad en plaats het opnieuw in de papierlade.
 - Gebruik normaal papier of dun papier. Gebruik GEEN bankpostpapier.
 - Als het papier te dun is, kan het kreukelen.
 - Wanneer u de functie voor tweezijdig afdrucken gebruikt, is het mogelijk dat er een papierstoring optreedt of dat de afdrukkwaliteit matig is.
-

1. Klik vanuit een toepassing, zoals Apple TextEdit, op het menu **Archief** en selecteer vervolgens **Druk af**.

2. Selecteer **Dell MFP EXXXX** (waarbij XXXX uw modelnaam is).

OPMERKING: Klik op de knop **Toon details** voor meer opties voor de pagina-instelling.

3. Selecteer de **Richting**-optie die overeenstemt met de manier waarop u het document wilt afdrucken.

4. Voor automatisch tweezijdig afdrucken, doet u het volgende:

- a. Klik op het snelmenu van de toepassing en selecteer vervolgens **Lay-out**.
De **Lay-out**-instelopties verschijnen.
- b. Selecteer in het hoofdstuk **Dubbelzijdig** de optie **Korte kant binden** of **Lange kant binden**.
- c. Wijzig indien nodig nog andere printerinstellingen.
- d. Klik op **Druk af**.

5. Voor handmatig tweezijdig afdrucken, doet u het volgende:

- a. Klik op het snelmenu van de toepassing en selecteer vervolgens **Papierafhandeling**.
De **Papierafhandeling**-opties verschijnen.
- b. Selecteer **Alleen even** in het snelmenu **Af te drukken pagina's**.
- c. Wijzig indien nodig nog andere afdrukinstellingen.
- d. Klik op de knop **Druk af**.
- e. Zodra de machine de pagina's met even nummers heeft afgedrukt, verwijdert u de afgedrukte pagina's uit de uitvoerpapierlade.
- f. Zorg ervoor dat de pagina's volledig plat zijn en plaats het papier opnieuw in de lade met de blanco zijde naar beneden gericht.
- g. Herhaal stappen 1-3 en selecteer dezelfde printer en instellingen die u gebruikte om de pagina's met even nummers af te drukken.
- h. Klik op het snelmenu van de toepassing en selecteer vervolgens **Papierafhandeling**. De **Papierafhandeling**-opties verschijnen.
- i. Selecteer **Alleen oneven** in het snelmenu **Af te drukken pagina's**.
- j. Klik op **Druk af**.

Het papierformaat wijzigen (Macintosh)

De keuzes voor het papierformaat bevatten een groot aantal standaardpapierformaten.

1. Klik vanuit een toepassing, zoals Apple TextEdit, op het menu **Archief** en selecteer vervolgens **Druk af**.

2. Selecteer **Dell MFP EXXXX** (waarbij XXXX uw modelnaam is).

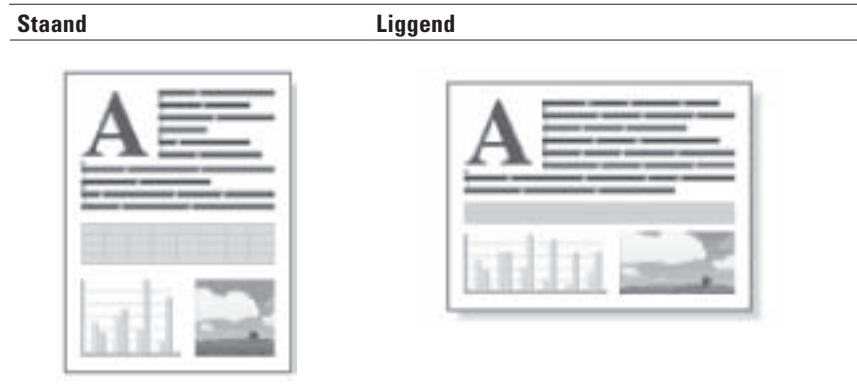
OPMERKING: Klik op de knop **Toon details** voor meer opties voor de pagina-instelling.

3. Klik op het snelmenu **Formaat** en selecteer vervolgens uw papierformaat.
4. Wijzig indien nodig nog andere printerinstellingen.
5. Klik op **Druk af**.

Maak een aangepast formaat aan (Macintosh)

1. Klik op het snelmenu **Formaat** en selecteer vervolgens **Aangepaste formaten...**
2. Klik op **+**.
3. Tik de naam voor dit aangepaste formaat in.
4. Tik de waarden voor het formaat en de marge in de velden **Papierformaat** en **Printer marges** in.
5. Klik op **OK**.

Wijzig de afdrukrichting (Staand of Liggend) (Macintosh)



1. Klik vanuit een toepassing, zoals Apple TextEdit, op het menu **Archief** en selecteer vervolgens **Druk af**.
2. Selecteer **Dell MFP EXXXX** (waarbij XXXX uw modelnaam is).

OPMERKING: Klik op de knop **Toon details** voor meer opties voor de pagina-instelling.

3. Selecteer de **Richting**-optie die overeenstemt met de manier waarop u het document wilt afdrucken.
4. Wijzig indien nodig nog andere printerinstellingen.
5. Klik op **Druk af**.

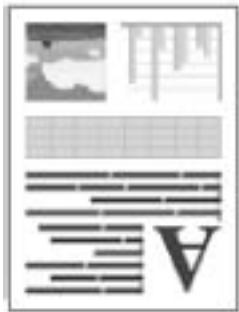
Druk meer dan één pagina af op één vel papier (N-in-1) (Macintosh)



1. Klik vanuit een toepassing, zoals Apple TextEdit, op het menu **Archief** en selecteer vervolgens **Druk af**.
2. Selecteer **Dell MFP EXXXX** (waarbij XXXX uw modelnaam is).
OPMERKING: Klik op de knop **Toon details** voor meer opties voor de pagina-instelling.
3. Klik op het snelmenu van de toepassing en selecteer vervolgens **Lay-out**.
De **Lay-out**-instelopties verschijnen.
4. Klik op het snelmenu **Pagina's per vel** en selecteer vervolgens het aantal op elk vel af te drukken pagina's.
5. Klik op het menu **Lay-outrichting** en selecteer vervolgens hoe u de pagina's wil sorteren.
6. Klik op het snelmenu **Rand** en selecteer vervolgens het lijntype voor de rand.
7. Wijzig indien nodig nog andere printerinstellingen.
8. Klik op **Druk af**.

Ondersteboven afdrukken (Macintosh)

Deze instelling draait de afgedrukte afbeelding 180 graden.



1. Klik vanuit een toepassing, zoals Apple TextEdit, op het menu **Archief** en selecteer vervolgens **Druk af**.
2. Selecteer **Dell MFP EXXXX** (waarbij XXXX uw modelnaam is).
OPMERKING: Klik op de knop **Toon details** voor meer opties voor de pagina-instelling.
3. Klik op het snelmenu van de toepassing en selecteer vervolgens **Lay-out**.
De **Lay-out**-instelopties verschijnen.

4. Vink het selectievakje **Keer paginarichting om** aan.
5. Wijzig indien nodig nog andere printerinstellingen.
6. Klik op **Druk af**.

Horizontaal omkeren (Macintosh)

De optie **Spiegel horizontaal** keert de afdruk horizontaal van links naar rechts om.



1. Klik vanuit een toepassing, zoals Apple TextEdit, op het menu **Archief** en selecteer vervolgens **Druk af**.
2. Selecteer **Dell MFP EXXXX** (waarbij XXXX uw modelnaam is).
OPMERKING: Klik op de knop **Toon details** voor meer opties voor de pagina-instelling.
3. Klik op het snelmenu van de toepassing en selecteer vervolgens **Lay-out**.
De **Lay-out**-instelopties verschijnen.
4. Vink het selectievakje **Spiegel horizontaal** aan.
5. Wijzig indien nodig nog andere printerinstellingen.
6. Klik op **Druk af**.

Geschaald afdrukken (Macintosh)

Met deze optie kunt u de pagina's in uw document vergroten of verkleinen zodat ze op het af te drukken papier passen.

1. Klik vanuit een toepassing, zoals Apple TextEdit, op het menu **Archief** en selecteer vervolgens **Druk af**.
2. Selecteer **Dell MFP EXXXX** (waarbij XXXX uw modelnaam is).
OPMERKING: Klik op de knop **Toon details** voor meer opties voor de pagina-instelling.
3. Klik op het snelmenu van de toepassing en selecteer vervolgens **Papierafhandeling**.
De **Papierafhandeling**-opties verschijnen.
4. Vink het selectievakje **Pas aan papierformaat aan** aan en kies vervolgens uw papierformaat uit het snelmenu **Doelpapierformaat**.
OPMERKING: Als u het document wilt schalen omdat het te groot is voor uw papier, selecteert u **Verklein alleen**.
Als deze optie is ingeschakeld en het document is ingesteld op papier dat kleiner is dan het papier dat u gebruikt, wordt het document op de originele grootte afgedrukt.

5. Wijzig indien nodig nog andere printerinstellingen.
6. Klik op **Druk af**.

Het mediatype wijzigen (Macintosh)

Om de beste afdrukresultaten te verkrijgen, moet de af te drukken media in de driver worden geselecteerd. De machine wijzigt de manier waarop het afdrukt, afhankelijk van het geselecteerde mediatype.

1. Klik vanuit een toepassing, zoals Apple TextEdit, op het menu **Archief** en selecteer vervolgens **Druk af**.
2. Selecteer **Dell MFP EXXXX** (waarbij XXXX uw modelnaam is).

OPMERKING: Klik op de knop **Toon details** voor meer opties voor de pagina-instelling.

3. Klik op het snelmenu van de toepassing en selecteer vervolgens **Afdrukinstellingen**.
De **Afdrukinstellingen**-opties verschijnen.

4. Klik op het snelmenu **Mediatype** en selecteer vervolgens het mediatype dat u wilt gebruiken.

| Dit mediatype selecteren | Voor dit papier |
|--------------------------|--|
| Normaal papier | Normaal papier |
| Dun papier | Normaal dun papier |
| Dik papier | Ruw of dikker papier |
| Dikker papier | Selecteer deze optie als u Dik papier hebt geselecteerd en de toner tijdens het afdrucken vlekken maakt. |
| Briefpapier | Bankpostpapier |
| Enveloppen | Enveloppen |
| Env. Dik | Selecteer deze optie als de toner niet goed aan de enveloppe hecht wanneer de optie Enveloppen is geselecteerd. |
| Env. Dun | Selecteer deze optie als de enveloppe verfrommeld is wanneer de optie Enveloppen is geselecteerd. |
| Kringlooppapier | Kringlooppapier |
| Label | Etiket |

5. Wijzig indien nodig nog andere printerinstellingen.
6. Klik op **Druk af**.

De resolutie wijzigen (Macintosh)

U kunt de afdrukresolutie kiezen. Aangezien afdrukresolutie en snelheid met elkaar verband houden, duurt het langer om een document af te drukken naarmate de resolutie hoger is.

1. Klik vanuit een toepassing, zoals Apple TextEdit, op het menu **Archief** en selecteer vervolgens **Druk af**.
2. Selecteer **Dell MFP EXXXX** (waarbij XXXX uw modelnaam is).

OPMERKING: Klik op de knop **Toon details** voor meer opties voor de pagina-instelling.

3. Klik op het snelmenu van de toepassing en selecteer vervolgens **Afdrukinstellingen**.
De **Afdrukinstellingen**-opties verschijnen.

4. Klik op het snelmenu **Resolutie** en selecteer vervolgens de afdrukresolutie die u wilt gebruiken.
 - **300 dpi**

- 600 dpi
- HQ 1200

5. Wijzig indien nodig nog andere printerinstellingen.
6. Klik op **Druk af**.

Verklein of vergroot de documentlay-out (Macintosh)

U kunt de lay-out van een document verkleinen of vergroten door een percentage van de grootte van het originele document te schalen.

1. Klik vanuit een toepassing, zoals Apple TextEdit, op het menu **Archief** en selecteer vervolgens **Pagina-instelling**.
2. Selecteer **Dell MFP EXXXX** (waarbij XXXX uw modelnaam is).
3. Typ in het veld **Vergroot/verklein** het percentage waarmee u de afdruk wilt verkleinen of vergroten.
4. Wijzig indien nodig nog andere printerinstellingen.
5. Klik op **OK**.
6. Klik vanuit een toepassing, zoals Apple TextEdit, op het menu **Archief** en selecteer vervolgens **Druk af**.
7. Klik op **Druk af**.

De papierbron wijzigen (Macintosh)

Selecteer een papierbron die overeenstemt met uw afdrukvoorwaarden of doel.

Als u één vel papier in de sleuf voor handmatige invoer plaatst, wordt het papier automatisch uit deze sleuf getrokken. Plaats nooit papier in de sleuf voor handmatige invoer wanneer u vanaf de papierlade afdrukt.

1. Klik vanuit een toepassing, zoals Apple TextEdit, op het menu **Archief** en selecteer vervolgens **Druk af**.
2. Selecteer **Dell MFP EXXXX** (waarbij XXXX uw modelnaam is).
OPMERKING: Klik op de knop **Toon details** voor meer opties voor de pagina-instelling.
3. Klik op het snelmenu van de toepassing en selecteer vervolgens **Afdrukinstellingen**.
De **Afdrukinstellingen**-opties verschijnen.
4. Klik op het snelmenu **Papierbron** en selecteer vervolgens uw papierlade.

| Optie | Beschrijving |
|-------------|--|
| Automatisch | De machine selecteert automatisch de te gebruiken papierlade als het op de machine geconfigureerde papiertype en papiergrootte overeenstemmen met de instellingen van de printerdriver. Het papierformaat en papiertype voor elke lade moeten correct op de machine zijn geconfigureerd. |
| Ladel | De machine gebruikt voor het afdrucken alleen lade #1. |
| Handmatig | De machine gebruikt voor het afdrucken alleen de handmatige invoer. |

5. Wijzig indien nodig nog andere printerinstellingen.
6. Klik op **Druk af**.

De grafische kwaliteit wijzigen (Macintosh)

U kunt de afdrukkwaliteit wijzigen.

1. Klik vanuit een toepassing, zoals Apple TextEdit, op het menu **Archief** en selecteer vervolgens **Druk af**.
2. Selecteer **Dell MFP EXXXX** (waarbij XXXX uw modelnaam is).

OPMERKING: Klik op de knop **Toon details** voor meer opties voor de pagina-instelling.

3. Klik op het snelmenu van de toepassing en selecteer vervolgens **Afdrukinstellingen**. De **Afdrukinstellingen**-opties verschijnen.
4. Klik op de **Geavanceerd**-lijst met afdrukinstellingen.
5. Klik op **Grafische kwaliteit** en selecteer vervolgens de afdrukkwaliteit die u wilt gebruiken.

| Optie | Beschrijving |
|----------|---|
| Grafisch | De afbeeldingsmodus geeft voorrang aan contrast. Kies deze instelling voor het afdrukken van tekst en afbeeldingen, zoals zakelijke en presentatiedocumenten. U kunt scherpe contrasten in schaduwgebieden voorstellen. |
| Tekst | Dit is de beste modus voor het afdrukken van tekstdocumenten. |

6. Klik op **Druk af**.

Verminder het omkrullen van papier (Macintosh)



Als u slechts een paar pagina's afdrukt, hoeft u deze instelling niet te selecteren. Als het papier buitensporig krult, raden we u aan de instelling **Mediatype** in de printerdriver te veranderen naar de instelling **Dun papier** of **Env. Dun**.

OPMERKING: Hierdoor wordt de temperatuur van het fuseerproces van de machine verlaagd zodat het papier minder krult.

1. Klik vanuit een toepassing, zoals Apple TextEdit, op het menu **Archief** en selecteer vervolgens **Druk af**.
2. Selecteer **Dell MFP EXXXX** (waarbij XXXX uw modelnaam is).

OPMERKING: Klik op de knop **Toon details** voor meer opties voor de pagina-instelling.

3. Klik op het snelmenu van de toepassing en selecteer vervolgens **Afdrukinstellingen**. De **Afdrukinstellingen**-opties verschijnen.

4. Klik op de **Geavanceerd**-lijst met afdrukinstellingen.
5. Selecteer de optie **Uitvoer verbeteren**.
6. Selecteer de optie **Omkrullen van papier voorkomen**.
7. Klik op **Druk af**.

Verbeter tonerhechting (Macintosh)



OPMERKING: Deze instelling verhoogt de temperatuur van het fuseerproces van de machine zodat de toner beter aan het papier kleeft.

1. Klik vanuit een toepassing, zoals Apple TextEdit, op het menu **Archief** en selecteer vervolgens **Druk af**.
2. Selecteer **Dell MFP EXXXX** (waarbij XXXX uw modelnaam is).
OPMERKING: Klik op de knop **Toon details** voor meer opties voor de pagina-instelling.
3. Klik op het snelmenu van de toepassing en selecteer vervolgens **Afdrukinstellingen**.
De **Afdrukinstellingen**-opties verschijnen.
4. Klik op de **Geavanceerd**-lijst met afdrukinstellingen.
5. Selecteer de optie **Uitvoer verbeteren**.
6. Selecteer **Tonerhechting verbeteren**.
7. Klik op **Druk af**.

De afdrukdichtheid wijzigen (Macintosh)

U kunt de afdrukdichtheid verhogen of verlagen.

1. Klik vanuit een toepassing, zoals Apple TextEdit, op het menu **Archief** en selecteer vervolgens **Druk af**.
2. Selecteer **Dell MFP EXXXX** (waarbij XXXX uw modelnaam is).
OPMERKING: Klik op de knop **Toon details** voor meer opties voor de pagina-instelling.
3. Klik op het snelmenu van de toepassing en selecteer vervolgens **Afdrukinstellingen**.
De **Afdrukinstellingen**-opties verschijnen.
4. Klik op de **Geavanceerd**-lijst met afdrukinstellingen.
5. Klik op **Dichtheid afstelling**.
6. Vink het selectievakje **Standaardwaarde** uit.
7. Om de afdrukdichtheid te verhogen of te verlagen, beweeg de schuiver naar rechts of links.
8. Klik op **Druk af**.

Sla blanco pagina over (Macintosh)

Gebruik deze optie zodat de printerdriver automatisch blanco pagina's detecteert en ze van het afdrukken uitsluit.

1. Klik vanuit een toepassing, zoals Apple TextEdit, op het menu **Archief** en selecteer vervolgens **Druk af**.
2. Selecteer **Dell MFP EXXXX** (waarbij XXXX uw modelnaam is).
OPMERKING: Klik op de knop **Toon details** voor meer opties voor de pagina-instelling.
3. Klik op het snelmenu van de toepassing en selecteer vervolgens **Afdrukinstellingen**.
De **Afdrukinstellingen**-opties verschijnen.
4. Klik op de **Geavanceerd**-lijst met afdrukinstellingen.
5. Klik op het menu **Andere afdrukopties**.
6. Vink het selectievakje **Lege pagina overslaan** aan.
7. Klik op **Druk af**.

Een document afdrukken met de Dell-emuleer-PS-printerdriver (PostScript® 3™-taalemulatie) (Macintosh)

Met de Dell-emuleer-PS-printerdriver kunt u PostScript®-gegevens duidelijker afdrukken.

-
- Zorg ervoor dat u de Dell-emuleer-PS-printerdriver uit **Afdrukken en scannen** of **Printers en scanners** in de lijst **Systeemvoorkeuren** op uw Macintosh hebt toegevoegd.
-


1. Zorg ervoor dat u papier met het juiste formaat in de papierlade hebt geplaatst.
2. Klik vanuit een toepassing, zoals Apple TextEdit, op het menu **Archief** en selecteer vervolgens **Druk af**.
3. Selecteer **Dell MFP EXXXX PS emulate** (waarbij XXXX uw modelnaam is).
OPMERKING: Klik op de knop **Toon details** voor meer opties voor de pagina-instelling.
4. Voer in het veld **Aantal** het gewenste aantal exemplaren in.
5. Klik op het snelmenu **Formaat** en selecteer vervolgens uw papierformaat.
6. Selecteer de **Richting**-optie die overeenstemt met de manier waarop u het document wilt afdrukken.
7. Klik op het snelmenu van de afdrukopties en klik vervolgens op **Printerfuncties**.
De **Printerfuncties**-opties verschijnen.
8. Klik op het snelmenu **Resolutie** en selecteer vervolgens de resolutie.
9. Klik op het snelmenu **Soort papier** en selecteer vervolgens de papiersoort die u gebruikt.
10. Wijzig indien nodig nog andere printerinstellingen.
11. Klik op **Druk af**.

Controleer de status van de machine vanaf uw computer (Macintosh)

Het hulpprogramma Status Monitor is een softwaretool dat u zelf kunt configureren en waarmee u de status van een of meer apparaten kunt controleren. U kunt hiermee met vooraf ingestelde intervallen onmiddellijk op de hoogte worden gesteld van foutmeldingen, bijvoorbeeld wanneer het papier op is of is vastgelopen. U kunt ook Beheer via een webbrowser openen.

1. Klik op het **Systeemvoorkeuren**-menu, selecteer **Afdrukken en scannen** of **Printers en scanners** en selecteer vervolgens uw machine.
2. Klik op de knop **Opties en toebehoren**.
3. Klik op het tabblad **Onderhoud** en klik vervolgens op de knop **Open Printerhulpprogramma**.
Status Monitor start.

De status van de machine updaten

Om de recentste machinestatus te bekijken wanneer het venster **Status Monitor** open is, klikt u op het pictogram . U kunt het interval instellen waarop de software de informatie over de machinestatus bijwerkt. Klik op **Status Monitor** in de menubalk en selecteer vervolgens **Voorkeuren**.

Beheer via een webbrowser (alleen met een netwerkverbinding)

Ga naar het systeem Beheer via een webbrowser door op het pictogram van de machine op het scherm **Status Monitor** te klikken. U kunt een standaard webbrowser gebruiken om uw machine te beheren met HTTP (Hyper Text Transfer Protocol).

Pas de printerinstellingen aan vanaf het bedieningspaneel van de machine

- Een afdruktaak annuleren
- De emulatiemodus van de printer wijzigen
We raden aan om de emulatiemodus van de printer in te stellen met uw toepassingssoftware of netwerkserver. Als de instelling niet goed werkt, selecteert u de vereiste emulatiemodus handmatig via het bedieningspaneel van de machine.
- Instellingen van tweezijdige afdrukken wijzigen
Wijzig op het bedieningspaneel van uw machine de instellingen voor afdrukken op beide zijden van het papier.
- Autom. verdergaan
Met deze instelling kan de machine automatisch een fout m.b.t. papiergrootte wissen en elk compatibel papier van andere papierladen gebruiken om de afdruktaak uit te voeren.
- Fabrieksinstellingen van de printer herstellen
Gebruik deze functie om de printerinstellingen van de machine te herstellen naar de fabrieksinstellingen.
- De lijst met interne lettertypes afdrukken
Een lijst met de interne (ook inherente genoemd) lettertypes afdrukken om te zien hoe elk lettertype eruit ziet voordat u het selecteert.
- Een lijst met printerinstellingen afdrukken
- Een testafdruk maken
Als er problemen met de afdrukkwaliteit zijn, volg dan deze instructies om een testafdruk te maken.

Een afdruktaak annuleren

1. Druk op **Annuleren**.

De emulatiemodus van de printer wijzigen

We raden aan om de emulatiemodus van de printer in te stellen met uw toepassingssoftware of netwerkserver. Als de instelling niet goed werkt, selecteert u de vereiste emulatiemodus handmatig via het bedieningspaneel van de machine.

Uw machine krijgt afdrukopdrachten in een printertaaktaal of emulatie. Verschillende besturingssystemen en toepassingen verzenden de afdrukopdrachten in verschillende talen. Uw machine kan afdrukopdrachten in een waaier aan emulaties ontvangen en heeft een functie voor automatische emulatieselectie. Wanneer de machine gegevens van de computer ontvangt, selecteert hij automatisch de emulatiemodus. De standaardinstelling is Auto.

PCL-instelmodus

De PCL-instelmodus is de emulatiemodus waarin deze printer de PCL6-taal van een LaserJet-laserprinter van Hewlett-Packard ondersteunt. Vele toepassingen ondersteunen dit soort laserprinter. Met deze modus kan uw machine op zijn best met die toepassingen werken.

Dell-emuleer-PS-modus

Dell-emuleer-PS is een originele paginabeschrijvingstaal van Dell en een PostScript®-taalemulatie-interpreter. Deze machine ondersteunt PostScript® 3™. Met de Dell-emuleer-PS-interpreter van deze machine kunt u tekst en afbeeldingen op de pagina beheren.

Meer technische informatie over PostScript®-opdrachten vindt u in de volgende handleidingen:

- Adobe Systems Incorporated. PostScript® Language Reference, 3e editie. Addison-Wesley Professional, 1999. ISBN: 0-201-37922-8
- Adobe Systems Incorporated. PostScript® Language Program Design. Addison-Wesley Professional, 1988. ISBN: 0-201-14396-8
- Adobe Systems Incorporated. PostScript® Language Tutorial and Cookbook. Addison-Wesley Professional, 1985. ISBN: 0-201-10179-3

1. Druk op **Menu**.
2. Druk op ▲ of ▼ om de optie `Printer` weer te geven en druk vervolgens op **OK**.
3. Druk op ▲ of ▼ om de optie `Emulatie` weer te geven en druk vervolgens op **OK**.
4. Selecteer de gewenste emulatiemodus.
5. Druk op **Annuleren**.

Instellingen van tweezijdige afdrukken wijzigen

Wijzig op het bedieningspaneel van uw machine de instellingen voor afdrukken op beide zijden van het papier.

De instellingen in de printerdriver hebben altijd voorrang op instellingen die u via het bedieningspaneel handmatig wijzigt. Als u niet regelmatig dubbelzijdig afdrukt, selecteert u **Geen** voor de keuzelijst **Tweezijdig/boekje** in de printerdriver en gebruikt u het bedieningspaneel om het alleen handmatig in te schakelen wanneer u op beide zijden van het papier wenst te drukken.

1. Druk op **Menu**.
2. Druk op ▲ of ▼ om de optie `Printer` weer te geven en druk vervolgens op **OK**.
3. Druk op ▲ of ▼ om de optie `Zzijdig` weer te geven en druk vervolgens op **OK**.
4. Druk op ▲ of ▼ om de optie `Uit, Aan(lange rand)` of `Aan(korte rand)` weer te geven en druk vervolgens op **OK**.
5. Druk op **Annuleren**.

Autom. verdergaan

Met deze instelling kan de machine automatisch een fout m.b.t. papiergrootte wissen en elk compatibel papier van andere papierladen gebruiken om de afdraktaak uit te voeren.

1. Druk op **Menu**.
2. Druk op ▲ of ▼ om de optie `Printer` weer te geven en druk vervolgens op **OK**.
3. Druk op ▲ of ▼ om de optie `Autom. doorgaan` weer te geven en druk vervolgens op **OK**.
4. Druk op ▲ of ▼ om de optie `Aan` of `Uit` weer te geven en druk vervolgens op **OK**.
5. Druk op **Annuleren**.

Fabrieksinstellingen van de printer herstellen

Gebruik deze functie om de printerinstellingen van de machine te herstellen naar de fabrieksinstellingen.

Dit reset de netwerkinstellingen niet.

1. Druk op **Menu**.
2. Druk op ▲ of ▼ om de optie `Printer` weer te geven en druk vervolgens op **OK**.
3. Druk op ▲ of ▼ om de optie `Reset printer` weer te geven en druk vervolgens op **OK**.
4. Volg de aanwijzingen van de machine om de printerinstellingen te resetten.
5. Druk op **Annuleren**.

De lijst met interne lettertypes afdrukken

Een lijst met de interne (ook inherente genoemd) lettertypes afdrukken om te zien hoe elk lettertype eruit ziet voordat u het selecteert.

1. Druk op **Menu**.
2. Druk op ▲ of ▼ om de optie `Printer` weer te geven en druk vervolgens op **OK**.
3. Druk op ▲ of ▼ om de optie `Printopties` weer te geven en druk vervolgens op **OK**.
4. Druk op ▲ of ▼ om de optie `INTERN FONT` weer te geven en druk vervolgens op **OK**.
5. Druk op de optie `PCL Setting of PS Emulate`.
6. Druk op **Annuleren**.

Een lijst met printerinstellingen afdrukken

1. Druk op **Menu**.
2. Voer een van de volgende stappen uit:
 - Voor Dell E515dn/Dell E515dw
Druk op ▲ of ▼ om de optie `Print lijsten` weer te geven en druk vervolgens op **OK**.
 - Voor Dell E514dw
Druk op ▲ of ▼ om de optie `Machine-info` weer te geven en druk vervolgens op **OK**.
3. Druk op ▲ of ▼ om de optie `Afdrukinstell.` weer te geven en druk vervolgens op **OK**.
De machine drukt de printerinstellingen af.

Een testafdruk maken

Als er problemen met de afdrukkwaliteit zijn, volg dan deze instructies om een testafdruk te maken.

1. Druk op **Menu**.
2. Druk op ▲ of ▼ om de optie `Printer` weer te geven en druk vervolgens op **OK**.
3. (Voor modellen die printeremulatie ondersteunen)
Druk op ▲ of ▼ om de optie `Printopties` weer te geven en druk vervolgens op **OK**.

4. Druk op ▲ of ▼ om de optie Testafdruk weer te geven en druk vervolgens op **OK**.
5. Druk op **Start**.
De machine drukt een testafdrukpagina af.
6. Druk op **Annuleren**.

| | |
|---|-----|
| Scannen..... | 97 |
| Alvorens te scannen..... | 97 |
| Scannen met de scanknop op uw Dell-machine..... | 100 |
| Scannen vanaf uw computer (Windows®)..... | 106 |
| Scannen vanaf uw computer (Macintosh)..... | 106 |

Scannen

- Alvorens te scannen
- Scannen met de scanknop op uw Dell-machine
- Scannen vanaf uw computer (Windows®)
- Scannen vanaf uw computer (Macintosh)

U kunt op verschillende manieren vanaf uw Macintosh foto's en documenten scannen op uw Dell-machine. Gebruik de door Dell meegeleverde softwaretoepassingen of een eigen favoriete scanprogramma.

Alvorens te scannen

Controleer eerst het volgende voordat u probeert te scannen:

- Voor gebruikers van USB of netwerkkabel: Zorg ervoor dat de interfacekabel correct is ingebracht.

Configureer netwerkscannen voor Windows®

Om de machine te gebruiken als netwerkscanner moet deze geconfigureerd zijn met een TCP-/IP-adres.

-
- Als u de machine installeerde met de instructies voor een netwerkgebruiker, dan zou de machine al voor uw netwerk geconfigureerd moeten zijn.
 - Als uw computer wordt beschermd door een firewall en u niet via het netwerk kunt scannen, moet u wellicht de instellingen van de firewall aanpassen.
-

- Er kunnen maximaal 25 gebruikers op een machine binnen een netwerk zijn aangesloten voor netwerkscannen.

1. Voer een van de volgende stappen uit:

- (Windows Vista®)

Klik op  (**start**) > **Configuratiescherm** > **Hardware en geluiden** > **Scanners en camera's**.

- (Windows® 7)

Klik op  (**start**) > **Alle programma's** > **Dell Printers**.

Klik op de vervolgkeuzelijst en selecteer uw modelnaam (indien nog niet geselecteerd). Klik in de linkernavigatiebalk op **SCANNEN** en klik vervolgens op **Scanners en camera's**.

- (Windows®)

Dell Printer Hub, klik vervolgens op de vervolgkeuzelijst en selecteer uw modelnaam (indien nog niet geselecteerd). Klik in de linkernavigatiebalk op **SCANNEN** en klik vervolgens op **Scanners en camera's**.

2. Voer een van de volgende stappen uit:

- (Windows Vista®, Windows® 7 en Windows® 8)

Klik op de knop **Eigenschappen**.

OPMERKING: (Windows Vista®, Windows® 7 en Windows® 8)

Als het venster **Gebruikersaccountbeheer** verschijnt, voert u de volgende stappen uit:

- Als u beheerdersrechten hebt, klikt u op **Doorgaan** of **Ja**.



- Voor gebruikers zonder beheerdersrechten: Voer het beheerderswachtwoord in en klik vervolgens op **OK** of **Ja**.



3. Klik op het tabblad **Netwerk instellingen** en selecteer vervolgens de gewenste verbindingmethode.
 - Geef een adres voor uw machine op.
Voer in het veld **IP-adres** het IP-adres van de machine in en klik vervolgens op **OK**.
 - Geef een naam voor uw machine op.
Tik in het veld **Naam van knooppunt** de naam van het knooppunt van de machine in of klik op **Bladeren** om te zoeken naar een apparaat, en selecteer vervolgens de machine die u wilt gebruiken. Klik op **OK**.
4. Klik op het tabblad **Scan naar Knop** en tik vervolgens in het veld **Display naam (max. 15 karakters)** de naam van uw computer in. De LCD van de machine geeft de naam weer die u intikt. De standaardinstelling is de naam van uw computer. U kunt elke gewenste naam intikken.
5. Om te vermijden dat u ongewenste documenten ontvangt, tikt u een PIN-code van vier cijfers in de velden **Pin code** en **Voer de Pin code opnieuw in**. Om gegevens te verzenden naar een computer die is beveiligd met een PIN-code, wordt u via de LCD gevraagd de PIN-code in te voeren voordat het document kan worden gescand en naar de computer wordt verzonden.

Configureer netwerkscannen voor Macintosh

Om de machine te gebruiken als netwerkscanner moet deze geconfigureerd zijn met een TCP/IP-adres.

-
- Als u de machine installeerde met de instructies voor een netwerkgebruiker, dan zou de machine al voor uw netwerk geconfigureerd moeten zijn.
 - Om de machine te gebruiken als netwerkscanner moet deze geconfigureerd zijn met een TCP/IP-adres. U kunt de adresinstellingen via het bedieningspaneel van de machine instellen of wijzigen.
 - Om vanaf de machine in een netwerk te scannen, moet u vanuit de toepassing Device Selector de machine selecteren die op het netwerk is aangesloten.
-

1. Klik in de menubalk **Finder** op **Go > Programma's > Dell** en dubbelklik vervolgens op het pictogram  (**ControlCenter2**).

Het scherm **ControlCenter2** verschijnt.

2. Klik op het snelmenu **Model** en selecteer vervolgens **Andere....**
Het venster **Device Selector** verschijnt.

3. Klik op de knop **+**.

4. Selecteer een machine in de lijst met beschikbare machines en klik vervolgens op **Toevoegen**. U kunt uw machine ook op IP-adres specificeren. Klik op de knop **IP** en typ vervolgens het IP-adres.

5. Klik op **OK**.

OPMERKING: Als u de functies van de knop **Scan** op de machine wil gebruiken, vinkt u het selectievakje **Scan toets-instelling** aan om uw computer met de "Scan naar"-functies op de machine te registreren. Tik de naam in voor uw Macintosh die op de LCD van de machine moet worden weergegeven (maximaal 15 tekens).

OPMERKING: Om te vermijden dat u ongewenste documenten ontvangt, vinkt u het selectievakje **Pincodebeveiliging inschakelen** aan en voert u een PIN-code van vier cijfers in de velden **Pincode** en **Controleren** in. Om gegevens te verzenden naar een computer die is beveiligd met een PIN-code, wordt u via de LCD gevraagd de PIN-code in te voeren voordat het document kan worden gescand en naar de computer wordt verzonden.


Scannen met de scanknop op uw Dell-machine

- Foto's en grafische afbeeldingen scannen
Verzend gescande foto's of afbeeldingen rechtstreeks naar uw computer. De ControlCenter-software van Dell (alleen voor Macintosh) start de standaard grafische toepassing op uw computer en opent uw gescande document automatisch.
- Gescande gegevens als PDF-bestand naar een map opslaan
Documenten scannen en deze in een map op uw computer als PDF-bestanden opslaan.
- Web Services voor scannen op uw netwerk (Windows Vista® SP2 of recenter, Windows® 7 en Windows® 8)
Met het Web Services-protocol kunnen gebruikers van Windows Vista® (SP2 of recenter), Windows® 7 en Windows® 8 met een Dell-machine op het netwerk scannen. Hiervoor moet u de driver voor het scannen via Webservices installeren.
- De Instellingen van de Scan-knop met ControlCenter (Macintosh) wijzigen

Foto's en grafische afbeeldingen scannen

Verzend gescande foto's of afbeeldingen rechtstreeks naar uw computer. De ControlCenter-software van Dell (alleen voor Macintosh) start de standaard grafische toepassing op uw computer en opent uw gescande document automatisch.

Gebruik de scanknop op de machine om tijdelijke wijzigingen aan scaninstellingen aan te brengen. Om definitieve wijzigingen te maken, gebruikt u de ControlCenter-software van Dell (alleen voor Macintosh).

1. Plaats uw document.
2. Druk op  (**Scan**).
3. Druk op ▲ of ▼ om de optie *Scannen > pc* te selecteren en druk vervolgens op **OK**.
4. Druk op ▲ of ▼ om de optie *Afbeelding* te selecteren en druk vervolgens op **OK**.
5. Als de machine is aangesloten op een netwerk, selecteert u de bestemmingscomputer.
6. Druk op **OK**.

OPMERKING: Wanneer u via het LCD-scherm wordt gevraagd om een pincode in te voeren, voert u via het LCD-scherm de vier cijfers van de pincode voor de bestemmingscomputer in.

7. Voer een van de volgende stappen uit:

- Om de scaninstellingen voor dit document te wijzigen, drukt u op ▲ of ▼ om *Ja* te selecteren en drukt u vervolgens op **OK**. Ga naar de volgende stap.
- Om de standaardscaninstellingen te gebruiken, drukt u op ▲ of ▼ om *Neet* te selecteren en drukt u vervolgens op **OK**. Druk op **Start**.

De machine begint met scannen. Als u de glasplaat van de machine gebruikt, volgt u de instructies op de LCD om de scantaak te vervolledigen.

OPMERKING: Om de scaninstellingen te wijzigen, moet Control Center van Dell (alleen voor Macintosh) geïnstalleerd zijn op een computer die op de machine is aangesloten.

OPMERKING: (Voor Windows) Meer informatie over het wijzigen van de scaninstellingen vindt u in de veelgestelde vragen van de Dell Printer Hub-software.

8. Selecteer de scaninstellingen die u wilt gebruiken:

- Scantype
- Resolutie
- Bestandstype
- Afmeting scan
- Verw. Bkg. Clr
(alleen beschikbaar voor de opties Kleur en Grijs.)

9. Druk op **Start.**

De machine begint met scannen. Als u de glasplaat van de machine gebruikt, volgt u de instructies op de LCD om de scantaak te vervolledigen.

Gescande gegevens als PDF-bestand naar een map opslaan

Documenten scannen en deze in een map op uw computer als PDF-bestanden opslaan.

Gebruik de scanknop op de machine om tijdelijke wijzigingen aan scaninstellingen aan te brengen. Om definitieve wijzigingen te maken, gebruikt u de ControlCenter-software van Dell (alleen voor Macintosh).

1. Plaats uw document.

2. Druk op  (Scan**).**

3. Druk op ▲ of ▼ om de optie Scannen > pc te selecteren en druk vervolgens op **OK.**

4. Druk op ▲ of ▼ om de optie Bestand te selecteren en druk vervolgens op **OK.**

5. Als de machine is aangesloten op een netwerk, selecteert u de bestemmingscomputer.

6. Druk op **OK.**

OPMERKING: Wanneer u via het LCD-scherm wordt gevraagd om een pincode in te voeren, voert u via het LCD-scherm de vier cijfers van de pincode voor de bestemmingscomputer in.

7. Voer een van de volgende stappen uit:

- Om de scaninstellingen voor dit document te wijzigen, drukt u op ▲ of ▼ om Ja te selecteren en drukt u vervolgens op **OK**. Ga naar de volgende stap.
- Om de standaardscaninstellingen te gebruiken, drukt u op ▲ of ▼ om Neet te selecteren en drukt u vervolgens op **OK**. Druk op **Start**.

De machine begint met scannen. Als u de glasplaat van de machine gebruikt, volgt u de instructies op de LCD om de scantaak te vervolledigen.

OPMERKING: Om de scaninstellingen te wijzigen, moet Control Center van Dell (alleen voor Macintosh) geïnstalleerd zijn op een computer die op de machine is aangesloten.

OPMERKING: (Voor Windows) Meer informatie over het wijzigen van de scaninstellingen vindt u in de veelgestelde vragen van de Dell Printer Hub-software.

8. Selecteer de scaninstellingen die u wilt gebruiken:

- Scantype
- Resolutie
- Bestandstype
- Afmeting scan
- Verw. Bkg. Clr
(alleen beschikbaar voor de opties Kleur en Grijs.)

9. Druk op **Start.**

De machine begint met scannen. Als u de glasplaat van de machine gebruikt, volgt u de instructies op de LCD om de scantaak te vervolledigen.

Web Services voor scannen op uw netwerk (Windows Vista® SP2 of recenter, Windows® 7 en Windows® 8)

Met het Web Services-protocol kunnen gebruikers van Windows Vista® (SP2 of recenter), Windows® 7 en Windows® 8 met een Dell-machine op het netwerk scannen. Hiervoor moet u de driver voor het scannen via Webservices installeren.

- Scannen met Web Services vanaf de Dell-machine (Windows Vista® SP2 of recenter, Windows® 7 en Windows® 8)
Als u de driver voor scannen via Web Services hebt geïnstalleerd, hebt u toegang tot het scanmenu van Web Services via het LCD-scherf van uw Dell-machine.
- Configureer scaninstellingen voor Web Services

Scannen met Web Services vanaf de Dell-machine (Windows Vista® SP2 of recenter, Windows® 7 en Windows® 8)

Als u de driver voor scannen via Web Services hebt geïnstalleerd, hebt u toegang tot het scanmenu van Web Services via het LCD-scherf van uw Dell-machine.

Bepaalde tekens in de berichten op het LCD-scherf kunnen vervangen zijn door spaties indien de taalinstellingen van uw besturingssysteem en uw Dell-machine verschillend zijn.

1. Plaats uw document.

2. Druk op  (Scan**).**

3. Druk op ▲ of ▼ om de optie **WebService te selecteren en druk vervolgens op **OK**.**

4. Druk op ▲ of ▼ om het gewenste scantype te selecteren en druk vervolgens op **OK.**

5. Druk op ▲ of ▼ om de bestemmingscomputer te selecteren waarheen u de scan wilt zenden en druk vervolgens op **OK.**

6. Druk op **Start.**

De machine begint met scannen.


Configureer scaninstellingen voor Web Services

1. Voer een van de volgende stappen uit:

- (Windows Vista®)

Klik op  (**Starten**) > **Configuratiescherm** > **Hardware en geluiden** > **Scanners en camera's**.

- (Windows® 7)

Klik op  (**Starten**) > **Apparaten en printers**.

- (Windows® 8)

Verplaats uw muis naar de rechterbenedenhoek van uw bureaublad. Wanneer de menubalk verschijnt, klikt u op het menu **Instellingen** en vervolgens op **Configuratiescherm**. Klik in de groep **Hardware en geluiden** op **Apparaten en printers weergeven**.

2. Voer een van de volgende stappen uit:

- (Windows Vista®)

Klik op uw machine en vervolgens op de knop **Profielen voor scannen**. Het dialoogvenster **Profielen voor scannen** verschijnt.

- (Windows® 7) en (Windows® 8)

Klik met de rechtermuisknop op het pictogram van de machine en selecteer vervolgens **Profielen voor scannen....** Het dialoogvenster **Profielen voor scannen** verschijnt.

3. Selecteer het scanprofiel dat u wil gebruiken.

4. Zorg ervoor dat de scanner die u in de lijst **Scanner** hebt geselecteerd een Dell-machine is die Web Services voor scannen ondersteunt, en klik vervolgens op de knop **Als standaard instellen**.

5. Klik op **Bewerken....**

Het dialoogvenster **Standaardprofiel bewerken** verschijnt.

6. Selecteer de instellingen **Bron**, **Papierformaat**, **Kleurenindeling**, **Bestandstype**, **Resolutie (dpi)**, **Helderheid** en **Contrast**.

7. Klik op de knop **Profiel opslaan**.

Deze instellingen worden toegepast wanneer u scant met behulp van het protocol Web Services.

Als u wordt gevraagd om een scantoepassing te selecteren, selecteert u Windows® Fax and Scan of Windows® Photo Gallery in de lijst.

De Instellingen van de Scan-knop met ControlCenter (Macintosh) wijzingen

1. Klik in de menubalk **Finder** op **Go** > **Programma's** > **Dell** en dubbelklik vervolgens op het pictogram (**ControlCenter2**).

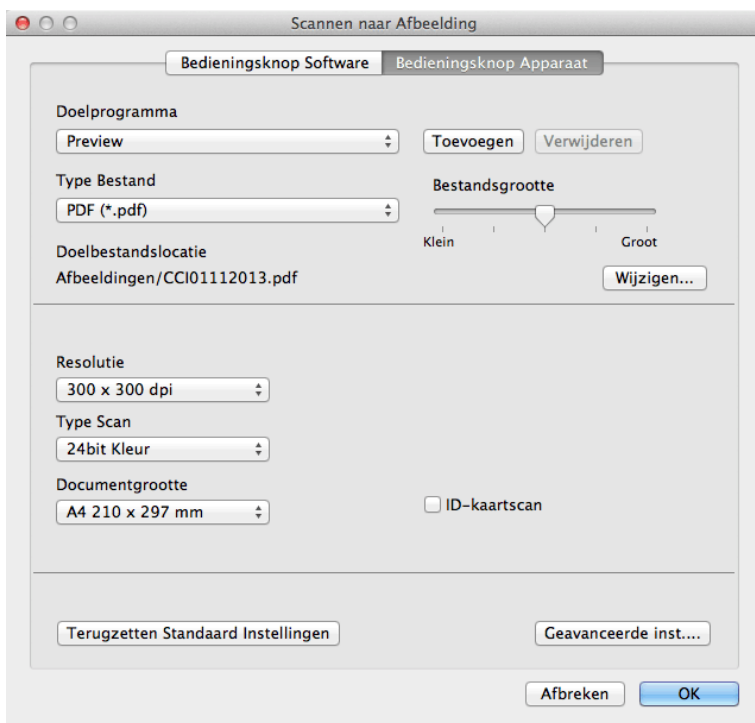
Het scherm **ControlCenter2** verschijnt.

2. Houd de Ctrl-toets op uw toetsenbord ingedrukt en klik op de scanbestemming (**Afbeelding**, **OCR**, **E-mail** of **Bestand**) waarvan u de instellingen wil wijzigen.

3. Klik op het tabblad **Bedieningsknop Apparaat**.

De instellingen voor de door u geselecteerde scanbestemming worden weergegeven.

Het volgende voorbeeld toont de instellingen van **Scannen naar Afbeelding**.



OPMERKING: Elk tabblad stemt overeen met een scanfunctie, zoals hieronder getoond. Deze instellingen kunnen worden gewijzigd.

| Naam tabblad | Overeenstemmende functie |
|--------------|--------------------------|
| Afbeelding | Scannen naar beeld |
| OCR | Scannen naar OCR |
| E-mail | Scannen naar e-mail |
| Bestand | Scannen naar bestand |

| Instellingen | Beschikbare functies | | | |
|--|----------------------|-----|--------|---------|
| | Afbeelding | OCR | E-mail | Bestand |
| Doelprogramma/E-mailprogramma Selecteer met welke toepassing gescande gegevens worden geopend. U kunt alleen een toepassing selecteren die op de computer is geïnstalleerd. <ul style="list-style-type: none"> • Toevoegen Voeg een toepassing aan het snelmenu toe. Tik in het veld Programmanaam de naam van de toepassing (maximaal 30 tekens) en selecteer de gewenste toepassing door op de knop Browse te klikken. Selecteer de optie Type Bestand in het snelmenu. • Verwijderen Verwijder een toepassing die u aan het snelmenu hebt toegevoegd. Selecteer de toepassing in het snelmenu Programmanaam en klik vervolgens op Verwijderen. | Ja | Ja | Ja | - |
| Type Bestand Selecteer het bestandstype dat u voor de gescande gegevens wilt gebruiken. | Ja | Ja | Ja | Ja |

| Instellingen | Beschikbare functies | | | |
|--|----------------------|-----|--------|---------|
| | Afbeelding | OCR | E-mail | Bestand |
| Bestandsgrootte Wijzig de bestandsgrootte door de schuifregelaar Bestandsgrootte naar links of rechts te schuiven. | Ja | - | Ja | Ja |
| OCR-taal Stel de OCR-taal in die overeenstemt met de taal van de tekst van het gescande document. | - | Ja | - | - |
| Doelbestandslocatie Klik op de knop Wijzigen om de prefix van de bestandsnaam en het pad van de bestemmingsmap te wijzigen. | Ja | Ja | Ja | - |
| Bestandsnaam Typ indien nodig een prefix voor uw bestandsnaam in. | Ja | Ja | Ja | Ja |
| Datum in bestandsnaam invoegen Voer automatisch de datum in de bestandsnaam van de gescande afbeelding in. | Ja | Ja | Ja | Ja |
| Bestemmingsfolder Klik op Browse om de map te selecteren waarin u uw gescande document wilt opslaan. | Ja | Ja | Ja | Ja |
| Map weergeven Selecteer de optie Map weergeven om na het scannen automatisch de bestemmingsmap weer te geven. | - | - | - | Ja |
| Resolutie Selecteer een scanresolutie in het snelmenu Resolutie . Hogere resoluties nemen meer geheugen in beslag en vergen meer overdrachtstijd, maar leveren een preciezer gescand beeld. | Ja | Ja | Ja | Ja |
| Type scan Selecteer uit een reeks kleurdiepten voor de scan. <ul style="list-style-type: none"> • Zwart-wit Gebruik dit voor afbeeldingen met tekst of lijntekeningen. • Grijs (Foutdiffusie) Gebruiken voor fotografische beelden of grafische afbeeldingen. (Foutdiffusie is een methode voor het creëren van gesimuleerde grijze afbeeldingen zonder echte grijze punten te gebruiken. Zwarte punten worden in een specifiek patroon geplaatst om een grijs uiterlijk weer te geven.) • Ware Grijs tinten Gebruiken voor fotografische beelden of grafische afbeeldingen. Deze modus is nauwkeuriger omdat hij tot 256 tinten grijs gebruikt. • 24bit Kleur Gebruiken om een afbeelding aan te maken met de nauwkeurigste kleurreproductie. Deze modus gebruikt maximaal 16,8 miljoen kleuren om de afbeelding te scannen, maar vergt het meeste geheugen en de langste overdrachtstijd. • Automatisch Gebruik voor elk documenttype. Deze modus kiest automatisch de geschikte kleurdiepte van het document. | Ja | Ja | Ja | Ja |

| Instellingen | Beschikbare functies | | | |
|---|----------------------|-----|--------|---------|
| | Afbeelding | OCR | E-mail | Bestand |
| Documentgrootte Selecteer het exacte formaat van het document in het snelmenu Documentgrootte. <ul style="list-style-type: none"> Als u 1 - 2 (A4) selecteert, wordt de gescande afbeelding verdeeld in twee documenten van A5-formaat. | Ja | Ja | Ja | Ja |
| Geavanceerde inst. Configureer de geavanceerde instellingen door te klikken op de knop Geavanceerde inst. in het dialoogvenster voor de scaninstellingen. <ul style="list-style-type: none"> Helderheid Stel het niveau van de Helderheid in door de schuifknop naar rechts of naar links te slepen om het beeld lichter of donkerder te maken. Als het gescande beeld te licht is, moet u voor de helderheid een lagere waarde opgeven en het document nogmaals scannen. Als het gescande beeld te donker is, moet u voor de helderheid een hogere waarde opgeven en het document nogmaals scannen. Contrast Verhoog of verlaag het Contrast door de schuifbalk naar rechts of links te slepen. Het verhogen van het contrast benadrukt de donkere en lichte gedeelten van het beeld, terwijl het verlagen ervan meer details weergeeft in de grijze zones. U kunt ook een waarde in het vakje invoeren om het contrast in te stellen. Achtergrondkleur verwijderen Verwijder de basiskleur van documenten, zodat de gescande gegevens beter worden herkend. Wanneer u deze functie gebruikt, kunt u uit drie instellingen kiezen: hoog, middelmatig of laag. (Alleen beschikbaar voor de opties Automatisch, Ware Grijstinten en 24bit Kleur) | Ja | Ja | Ja | Ja |
| Terugzetten Standaard Instellingen Selecteer deze optie om alle instellingen terug te zetten naar hun fabrieksinstellingen. | Ja | Ja | Ja | Ja |

Scannen vanaf uw computer (Windows®)

Raadpleeg de veelgestelde vragen in de Dell Printer Hub-software wanneer u scant vanaf uw computer.

Scannen vanaf uw computer (Macintosh)

U kunt op verschillende manieren vanaf uw Macintosh foto's en documenten scannen op uw Dell-machine. Gebruik de door Dell meegeleverde softwaretoepassingen of een eigen favoriete scanprogramma.

- Scan met ControlCenter (Macintosh)
 Gebruik de ControlCenter-software van Dell om foto's te scannen en als JPEG- of PDF-bestand of in een andere bestandsindeling op te slaan.
- Scannen met behulp van TWAIN-compatibele toepassingen (Macintosh)
- Scan met Apple Image Capture (ICA-driver)
 De toepassing Apple Image Capture maakt gebruik van de ICA-scannerdriver.


Scan met ControlCenter (Macintosh)

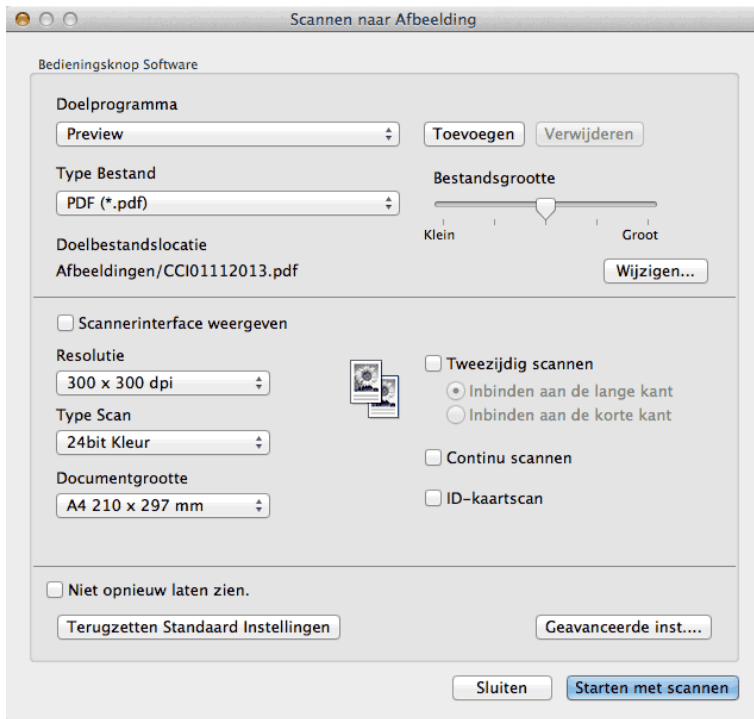
Gebruik de ControlCenter-software van Dell om foto's te scannen en als JPEG- of PDF-bestand of in een andere bestandsindeling op te slaan.

- Scan documenten en foto's met Using ControlCenter (Macintosh)
Verzend gescande foto's of afbeeldingen rechtstreeks naar uw computer. De ControlCenter-software van Dell (alleen voor Macintosh) start de standaard grafische toepassing op uw computer en opent uw gescande document automatisch.
- Sla gescande gegevens als PDF-bestand op naar een map met ControlCenter (Macintosh)
- Beide zijden van een ID-kaart scannen met ControlCenter
- Scan naar een e-mailbijlage met ControlCenter (Macintosh)
Een gescand document als e-mailbijlage verzenden.
- Scan naar een bewerkbaar tekstbestand (OCR) met ControlCenter (Macintosh)
Met behulp van OCR-technologie (optical character recognition) kan de machine de tekens in een gescand document naar tekstgegevens converteren. Bewerk deze tekst met een tekstverwerkingsprogramma naar keuze.
- Scaninstellingen voor ControlCenter (Macintosh)

Scan documenten en foto's met Using ControlCenter (Macintosh)

Verzend gescande foto's of afbeeldingen rechtstreeks naar uw computer. De ControlCenter-software van Dell (alleen voor Macintosh) start de standaard grafische toepassing op uw computer en opent uw gescande document automatisch.

1. Plaats uw document.
2. Klik in de menubalk **Finder** op **Go > Programma's > Dell** en dubbelklik vervolgens op het pictogram  (**ControlCenter2**).
Het scherm **ControlCenter2** verschijnt.
3. Klik op het tabblad **SCAN**.
4. Klik op de knop **Afbeelding**.
Het dialoogvenster voor scaninstellingen verschijnt.



5. Wijzig indien nodig de scaninstellingen zoals het bestandsformaat, de bestandsnaam, het bestemmingspad, de resolutie of de kleur.

OPMERKING: Om de bestandsnaam of bestemming te wijzigen, klikt u op **Wijzigen**.

6. Klik op de knop **Starten met scannen**.

De machine begint met scannen. De gescande afbeelding wordt geopend in de door u geselecteerde toepassing.

Sla gescande gegevens als PDF-bestand op naar een map met ControlCenter (Macintosh)

1. Plaats uw document.

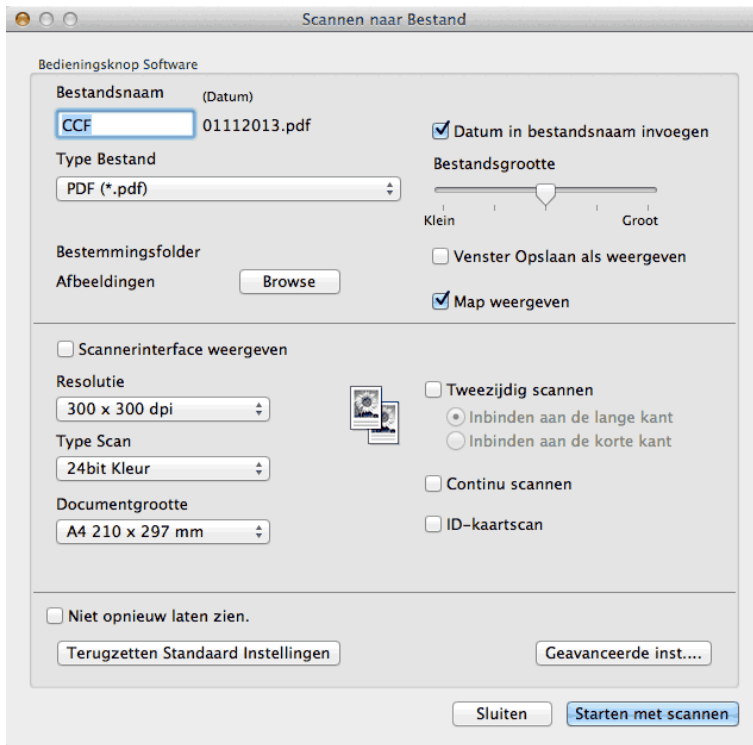
2. Klik in de menubalk **Finder** op **Go > Programma's > Dell** en dubbelklik vervolgens op het pictogram  (**ControlCenter2**).

Het scherm **ControlCenter2** verschijnt.

3. Klik op het tabblad **SCAN**.

4. Klik op de knop **Bestand**.

Het dialoogvenster voor scaninstellingen verschijnt.




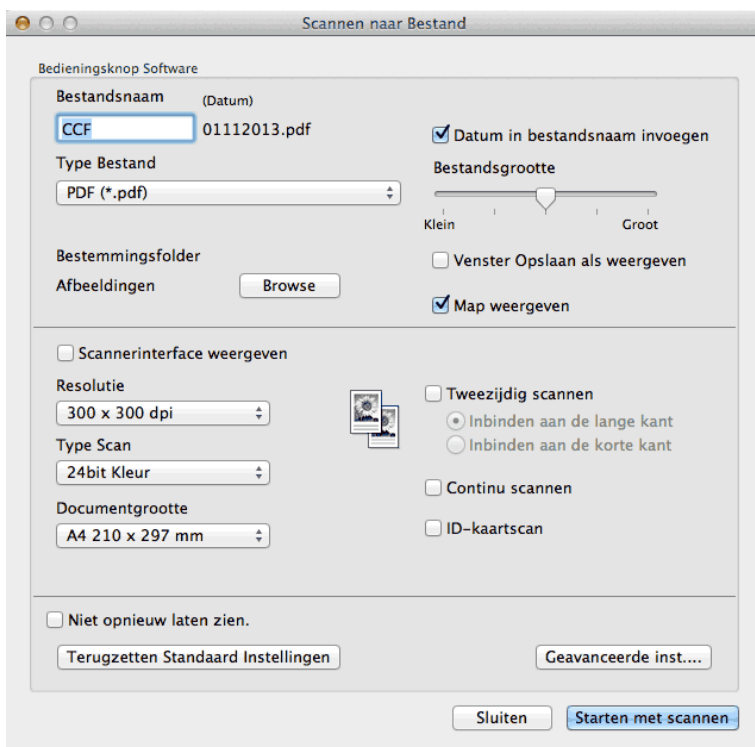
5. Klik op het snelmenu **Type Bestand** en selecteer vervolgens **PDF (*.pdf)**.

OPMERKING: Om het document als een met een wachtwoord beveiligd PDF-bestand op te slaan, selecteert u **Beveiligde PDF (*.pdf)** uit het snelmenu **Type Bestand**, voert u het wachtwoord in de velden **Wachtwoord** en **Wachtwoord opnieuw** in en klikt u vervolgens op **OK**.

6. Wijzig indien nodig de scaninstellingen zoals het bestandsformaat, de bestandsnaam, de bestemmingsmap, de resolutie of de kleur.
7. Klik op de knop **Starten met scannen**.
De machine begint met scannen. Het bestand wordt opgeslagen in de door u geselecteerde map.

Beide zijden van een ID-kaart scannen met ControlCenter

1. Leg een identiteitskaart op de glasplaat.
2. Klik in de menubalk **Finder** op **Go > Programma's > Dell** en dubbelklik vervolgens op het pictogram  (**ControlCenter2**).
Het scherm **ControlCenter2** verschijnt.
3. Klik op het tabblad **SCAN**.
4. Klik op de knop **Bestand**.
Het dialoogvenster voor scaninstellingen verschijnt.



5. Vink het selectievakje **ID-kaartscan** aan.
Het dialoogvenster met instructies verschijnt.
6. Volg de aanwijzingen op het scherm en druk vervolgens op **OK**.
7. Configureer indien nodig nog andere instellingen.
8. Klik op de knop **Starten met scannen**.
De machine start met het scannen van één zijde van de identiteitskaart.
9. Zodra de machine een zijde heeft gescand, draait u de identiteitskaart om en klikt u vervolgens op **Doorgaan** om de andere zijde te scannen.
10. Klik op **Voltooien**.


Scan naar een e-mailbijlage met ControlCenter (Macintosh)

Een gescand document als e-mailbijlage verzenden.

-
- De functie Scannen naar e-mail ondersteunt Webmailservices niet. Gebruik de functie Scannen naar afbeelding of Scannen naar bestand om een document of foto te scannen en het bestand van de gescande gegevens vervolgens aan een e-mailbericht toe te voegen.

OPMERKING: De machine scant naar uw standaard e-mailprogramma.

1. Plaats uw document.

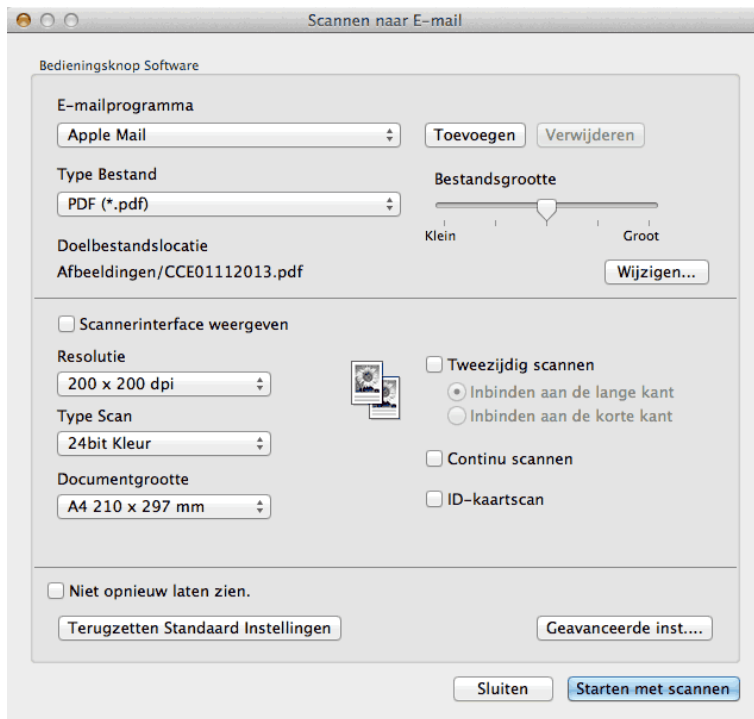
2. Klik in de menubalk **Finder** op **Go > Programma's > Dell** en dubbelklik vervolgens op het pictogram  (**ControlCenter2**).

Het scherm **ControlCenter2** verschijnt.

3. Klik op het tabblad **SCAN**.

4. Klik op de knop **E-mail**.

Het dialoogvenster voor scaninstellingen verschijnt.



5. Wijzig indien nodig de scaninstellingen zoals het bestandsformaat, de bestandsnaam, het bestemmingspad, de resolutie of de kleur.

OPMERKING: Om de bestandsnaam of bestemming te wijzigen, klikt u op **Wijzigen**.

6. Klik op de knop **Starten met scannen**.

De machine begint met scannen. Uw standaard e-mailprogramma wordt geopend en het gescande beeld wordt als bijlage toegevoegd aan een nieuwe, lege e-mail.

Scan naar een bewerkbaar tekstbestand (OCR) met ControlCenter (Macintosh)


Met behulp van OCR-technologie (optical character recognition) kan de machine de tekens in een gescand document naar tekstgegevens converteren. Bewerk deze tekst met een tekstverwerkingsprogramma naar keuze.

(Macintosh) OCR Software moet op uw computer zijn geïnstalleerd.

Download OCR Software van Install OCR Software.

OPMERKING: De functie Scannen naar OCR is beschikbaar in het Engels, Frans, Duits, Nederlands, Italiaans, Spaans,

1. Plaats uw document.

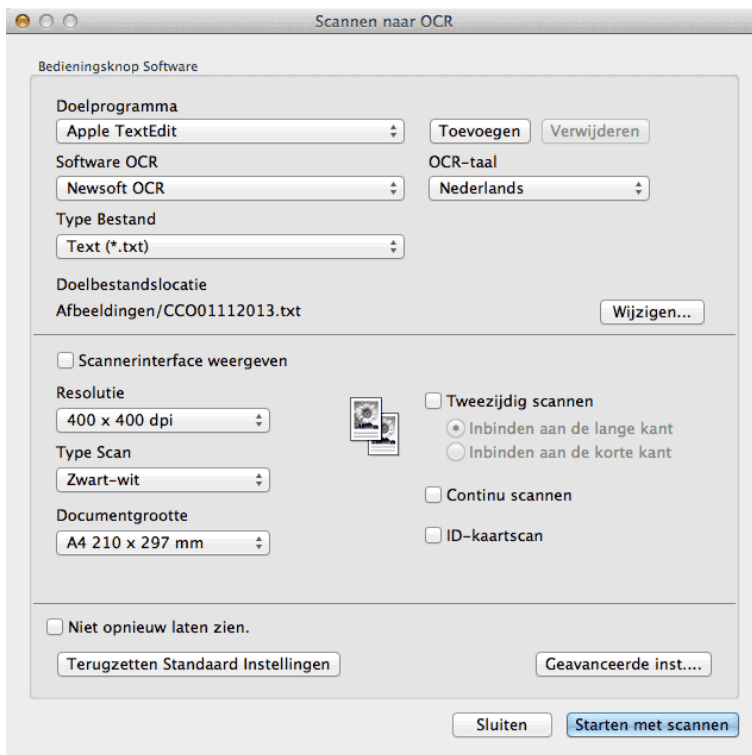
2. Klik in de menubalk **Finder** op **Go > Programma's > Dell** en dubbelklik vervolgens op het pictogram  (**ControlCenter2**).

Het scherm **ControlCenter2** verschijnt.

3. Klik op het tabblad **SCAN**.

4. Klik op de knop **OCR**.

Het dialoogvenster voor scaninstellingen verschijnt.



5. Wijzig indien nodig de scaninstellingen zoals het bestandsformaat, de bestandsnaam, het bestemmingspad, de resolutie of de kleur.

OPMERKING: Om de bestandsnaam of bestemming te wijzigen, klikt u op **Wijzigen**.

6. Klik op de knop **Starten met scannen**.

De machine scant het document, converteert het naar een bewerkbare tekst en stuurt het vervolgens naar uw standaard tekstverwerkingsprogramma.

Scannen met behulp van TWAIN-compatibele toepassingen (Macintosh)

1. Start uw scantoeffening.

De eerste keer dat u de Dell-TWAIN-driver gebruikt, dient u deze als de standaarddriver in te stellen.

2. Selecteer het scancommando in uw toepassing.
Het dialoogvenster voor het instellen van de scanner verschijnt.



3. Wijzig indien nodig de scaninstellingen, zoals de opties **Resolutie**, **Type scan** of **beeld aanpassen**.
4. Klik op het snelmenu **Documentgrootte** en selecteer vervolgens uw documentformaat.
OPMERKING: Zodra u een documentgrootte hebt gekozen, kunt u het te scannen gedeelte aanpassen door de muisknop ingedrukt te houden en de muisaanwijzer te verslepen over het gedeelte dat u wilt scannen.
5. Klik op de optie **Vooraf scannen** als u een voorbeeld van uw afbeelding wilt weergeven en alvorens te scannen ongewenste delen wilt bijsnijden.
6. Klik op **Starten**.
De machine begint met scannen.

TWAIN-driverinstellingen (Macintosh)



OPMERKING: Namen van de onderdelen en waarden die u kunt toekennen, zijn afhankelijk van de machine.

OPMERKING: De instelling **Helderheid** is alleen beschikbaar wanneer u **Zwart-wit**, **Grijs (Foutdiffusie)**, **Ware grijs-tinten** of **24bit kleur** selecteert uit de **Type scan**-opties.

OPMERKING: De instelling **Contrast** is alleen beschikbaar wanneer u **Grijs (Foutdiffusie)**, **Ware grijs-tinten** of **24bit kleur** selecteert uit de **Type scan**-opties.

Resolutie

Selecteer een scanresolutie in het snelmenu **Resolutie**. Hogere resoluties nemen meer geheugen in beslag en vergen meer overdrachtstijd, maar leveren een preciezer gescand beeld.

Type scan

Selecteer uit een reeks kleurdiepten voor de scan.

- **Zwart-wit**

Gebruik dit voor afbeeldingen met tekst of lijntekeningen.

- **Grijs (Foutdiffusie)**

Gebruiken voor fotografische beelden of grafische afbeeldingen. (Foutdiffusie is een methode voor het creëren van gesimuleerde grijze afbeeldingen zonder echte grijze punten te gebruiken. Zwarte punten worden in een specifiek patroon geplaatst om een grijs uiterlijk weer te geven.)

- **Ware grijs-tinten**

Gebruiken voor fotografische beelden of grafische afbeeldingen. Deze modus is nauwkeuriger omdat hij tot 256 tinten grijs gebruikt.

- **256 kleuren**

Gebruik dit voor eenvoudige illustraties in kleur die het volledige kleurenspectrum niet gebruiken. Deze modus gebruikt tot 256 kleuren om afbeeldingen te creëren.


- **24bit kleur**

Gebruiken om een afbeelding aan te maken met de nauwkeurigste kleurreproductie. Deze modus gebruikt maximaal 16,8 miljoen kleuren om de afbeelding te scannen, maar vergt het meeste geheugen en de langste overdrachtstijd.

Documentgrootte

Selecteer het exacte formaat van uw document uit een selectie voorinsteld scangroottes.

- Als u **Afwijkende** selecteert, kunt u de documentgrootte specificeren.



Breedte: Unit: mm inch

Hoogte:

beeld aanpassen

Klik op de knop **beeld aanpassen** om andere beeldkwaliteiten aan te passen.



Helderheid

Stel het niveau van de **Helderheid** in door de schuifknop naar rechts of naar links te slepen om het beeld lichter of donkerder te maken. Als het gescande beeld te licht is, moet u voor de helderheid een lagere waarde opgeven en het document nogmaals scannen. Als het gescande beeld te donker is, moet u voor de helderheid een hogere waarde opgeven en het document nogmaals scannen. U kunt ook een waarde in het vakje invoeren om de helderheid in te stellen.

Contrast

Verhoog of verlaag het **Contrast** door de schuifbalk naar rechts of links te slepen. Het verhogen van het contrast benadrukt de donkere en lichte gedeelten van het beeld, terwijl het verlagen ervan meer details weergeeft in de grijze zones. U kunt ook een waarde in het vakje invoeren om het contrast in te stellen.

Ruis verminderen

Met deze instelling verbetert u de kwaliteit van gescande beelden. De optie **Ruis verminderen** is beschikbaar wanneer u de optie **24bit kleur** en de scanresoluties **300 x 300 dpi**, **400 x 400 dpi** of **600 x 600 dpi** selecteert.

Scan met Apple Image Capture (ICA-driver)

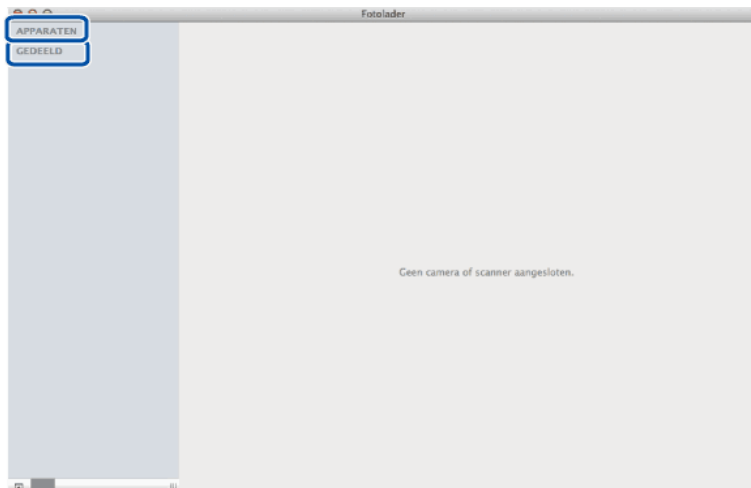
De toepassing Apple Image Capture maakt gebruik van de ICA-scannerdriver.

1. Start de toepassing **Fotolader**.



2. Selecteer de machine in de lijst aan de linkerkzijde van het scherm.

Als u de Dell-machine met een USB-kabel op uw Macintosh hebt aangesloten, wordt de machine in het gedeelte **APPARATEN** weergegeven. Als de machine via een LAN is aangesloten, wordt deze in het gedeelte **GEDEELD** weergegeven.

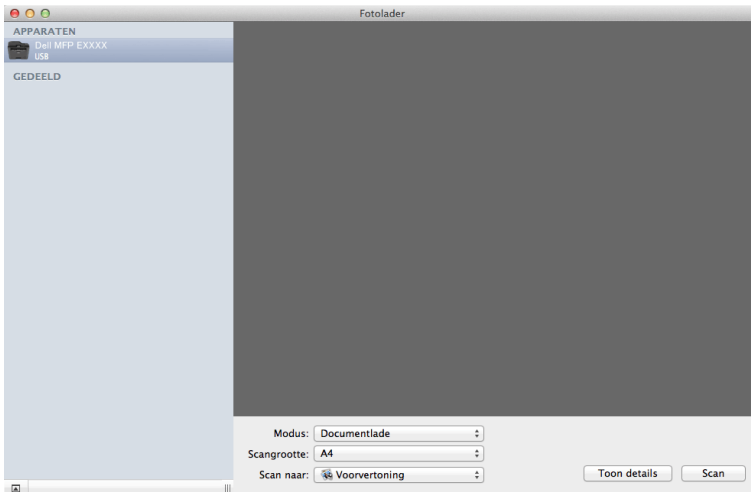


3. Plaats uw document.

4. Voer een van de volgende stappen uit:

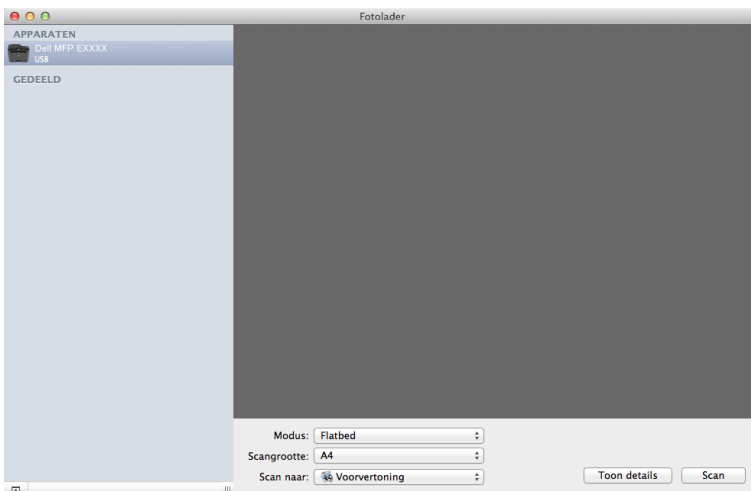
- (Voor OS X v10.8.x, 10.9.x en 10.10.x)

Als u het document in de ADF (automatische documentinvoer) plaatst, vinkt u het selectievakje **Gebruik documentlade** aan en bepaalt u het formaat van uw document in het snelmenu voor het instellen van de scangrootte.



- (Voor OS X v10.8.x, 10.9.x en 10.10.x)

Als u het document op de glasplaat plaatst, vinkt u het selectievakje **Gebruik documentlade** uit.



Toon details

Wijzig indien nodig de scaninstellingen.

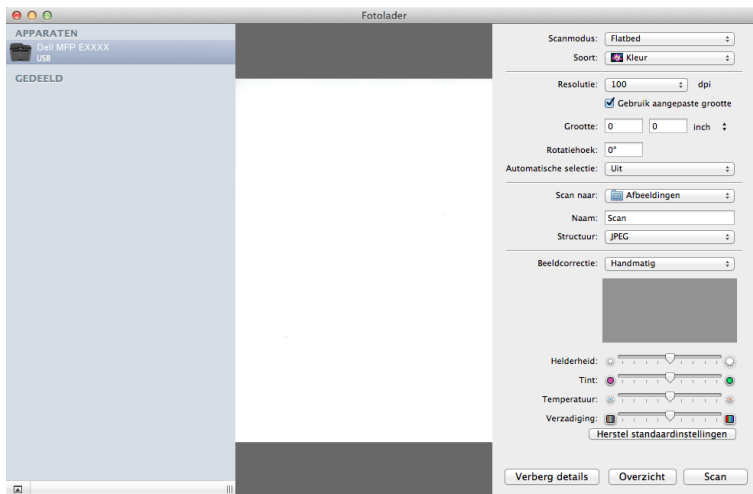
U kunt de afbeelding handmatig bijsnijden door de muisaanwijzer over het gedeelte dat u wilt scannen te slepen wanneer u vanaf de glasplaat scant.

5. Selecteer de bestemmingsmap of bestemmingstoepassing in het snelmenu **Scan naar.**

6. Klik op **Scan.**

De machine begint met scannen.

ICA-driverinstellingen



OPMERKING: Hier vermelde namen van de onderdelen en waarden die u kunt toekennen, zijn afhankelijk van de machine.

Scanmodus

Selecteer **Documentlade** of **Flatbed**.

Soort

Selecteer **Kleur**, **Zwart-wit** of **Tekst**.

Resolutie

Selecteer de resolutie voor uw document.

Gebruik aangepaste grootte

Vink dit selectievakje aan om de documentgrootte aan te passen wanneer u scant vanaf de **Flatbed**.

Scangrootte/Grootte

Selecteer het papierformaat van het document dat wordt gescand.

Richting / Rotatiehoek

Selecteer de richting van het document dat wordt gescand.

Automatische selectie

Als u **Gebruik aangepaste grootte** selecteerde wanneer u de **Flatbed** gebruikte, kiest u hier de functies voor automatische detectie van Image Capture gebruiken.

Scan naar

Selecteer de bestemmingsmap of bestemmingstoepassing.

Naam

Tik de prefixtekst in voor de naam van de gescande afbeelding.

Structuur

Selecteer de bestandsstructuur van de gescande gegevens.

Combineer tot één document

Wanneer u als bestandsstructuur PDF of TIFF selecteert, vinkt u dit selectievakje aan om een document van meerdere pagina's te scannen en als een bestand op te slaan.

Beeldcorrectie

Selecteer **Handmatig** om **Helderheid**, **Contrast**, **Tint**, **Temperatuur** en **Verzadiging** aan te passen.

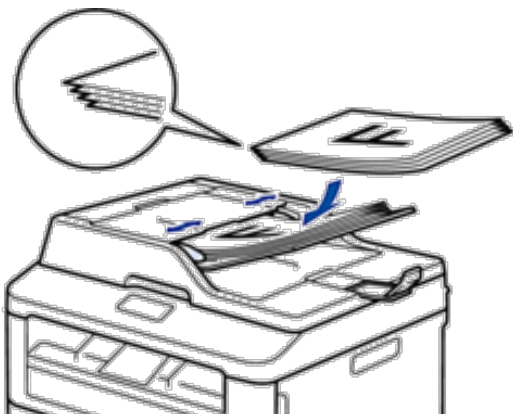
| | |
|---|-----|
| Kopiëren | 121 |
| Een document kopiëren | 121 |
| Kopieeroptie | 123 |
| De kopieerkwaliteit wijzigen | 124 |
| Gekopieerde afbeeldingen vergroten of verkleinen | 124 |
| Het kopieercontrast aanpassen | 125 |
| De kopieerdichtheid wijzigen (helderheid) | 125 |
| N-in-1-kopieën maken met de functie paginalay-out | 126 |
| Kopieën sorteren | 128 |
| Beide zijden van een identiteitskaart op één pagina kopiëren | 129 |
| Kopiëren op beide zijden van het papier (tweezijdig kopiëren) | 130 |

Kopiëren

- Een document kopiëren
- Kopieeroptie
- De kopieerkwaliteit wijzigen
Selecteer de kopieerkwaliteit voor het documenttype dat u kopieert.
- Gekopieerde afbeeldingen vergroten of verkleinen
Selecteer een vergrotings- of verkleiningspercentage om uw gekopieerde gegevens een ander formaat te geven.
- Het kopieercontrast aanpassen
Als uw document erg licht of donker is, kan de kwaliteit van de kopie worden verbeterd door het contrast te wijzigen.
- De kopieerdichtheid wijzigen (helderheid)
Pas de kopieerdichtheid aan om de kopieën donkerder of lichter te maken.
- N-in-1-kopieën maken met de functie paginalay-out
De functie N-in-1-kopiëren bespaart papier door twee of vier pagina's van uw document op één pagina van de kopie te kopiëren.
- Kopieën sorteren
Meerdere kopieën sorteren. Pagina's worden gestapeld in de volgorde waarin ze worden ingevoerd, d.w.z.: 1, 2, 3 enzovoort.
- Beide zijden van een identiteitskaart op één pagina kopiëren
Gebruik de ID-kopieerfunctie om beide zijden van een identiteitskaart op één pagina te kopiëren, waarbij het originele kaartformaat wordt behouden.
- Kopiëren op beide zijden van het papier (tweezijdig kopiëren)
Verminder de hoeveelheid papier die u gebruikt door op beide zijden van het papier te kopiëren.

Een document kopiëren

1. Zorg ervoor dat u papier met het juiste formaat in de papierlade hebt geplaatst.
2. Voer een van de volgende stappen uit:
 - Plaats het document *met de bedrukte zijde naar boven* in de ADF (automatische documentinvoer).
(Als u meerdere pagina's kopieert, raden we aan de ADF (automatische documentinvoer) te gebruiken.)



- Plaats het document *met de voorkant naar onder* op de glasplaat.



3. Voer een van de volgende stappen uit:

- Dell E515dn/Dell E515dw

Druk op  (**Kopie**).

Voer met de kiestoetsen het gewenste aantal kopieën in.

- Dell E514dw

Druk op ▲ of ▼ om het gewenste aantal exemplaren in te voeren.

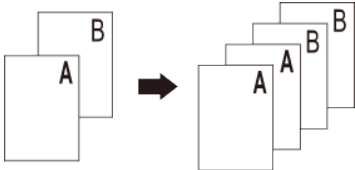
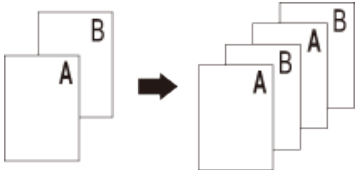
De LCD geeft het volgende weer:



4. Druk op **Start.**


Kopieeroptie

Om kopieerinstellingen te wijzigen, drukt u op de knop **Opties**.

| Menuselecties | Opties |
|-----------------|--|
| Kwaliteit | Auto Tekst Foto Kassa Bon |
| Stapel/Sorteer | Stapelen  Sorteren  |
| Helderheid | Verhoog de helderheid om de tekst lichter te maken. Verlaag de helderheid om de tekst donkerder te maken. |
| Contrast | Verhoog het contrast om een afbeelding duidelijker te maken. Verlaag het contrast om een afbeelding zachter te maken. |
| Vergr./Verklein | 100% 97% LTR → A4 94% A4 → LTR 91% Full Page 85% LTR → EXE 83% LGL → A4 78% LGL → LTR 70% A4 → A5 50% Custom(25-400%) Auto 200% 141% A5 → A4 104% EXE → LTR |
| Pagina layout | Uit(1 op 1) 2 op 1 (P) 2 op 1 (L) 4 op 1 (P) 4 op 1 (L) |
| 2zijdig | Uit 1-zijdig→2-z. L 1-zijdig→2-z. K |

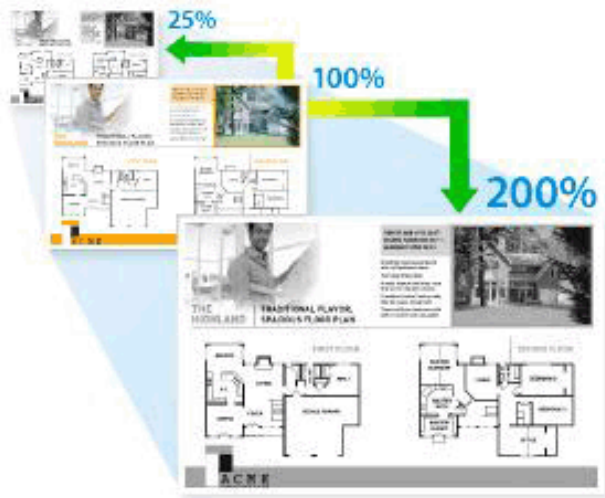
De kopieerkwaliteit wijzigen


Selecteer de kopieerkwaliteit voor het documenttype dat u kopieert.

1. Plaats uw document.
2. Voer een van de volgende stappen uit:
 - Dell E515dn/Dell E515dw
Druk op  (**Kopie**).
Voer met de kiestoetsen het gewenste aantal kopieën in.
 - Dell E514dw
Druk op ▲ of ▼ om het gewenste aantal exemplaren in te voeren.
3. Druk op **Opties**.
4. Druk op ▲ of ▼ om de optie **Kwaliteit** te selecteren en druk vervolgens op **OK**.
5. Druk op ▲ of ▼ om de optie **Auto, Tekst, Foto of Kassa Bon** te selecteren en druk vervolgens op **OK**.
6. Druk op **Start**.

Gekopieerde afbeeldingen vergroten of verkleinen

Selecteer een vergrotings- of verkleiningspercentage om uw gekopieerde gegevens een ander formaat te geven.



1. Plaats uw document.
2. Voer een van de volgende stappen uit:
 - Dell E515dn/Dell E515dw
Druk op  (**Kopie**).
Voer met de kiestoetsen het gewenste aantal kopieën in.
 - Dell E514dw
Druk op ▲ of ▼ om het gewenste aantal exemplaren in te voeren.
3. Druk op **Opties**.

4. Druk op ▲ of ▼ om Vergr./Verklein te selecteren en druk vervolgens op **OK**.
5. Druk op ▲ of ▼ om het gewenste vergrotings- of verkleiningspercentage te selecteren en druk vervolgens op **OK**.
 - Als u Custom(25-400%) selecteert, gebruikt u de kiestoetsen of drukt u op ▲ of ▼ om een vergrotings- of verkleiningspercentage in te voeren van 25% tot 400%.


6. Druk op **Start**.

OPMERKING: Auto stelt de machine in om de mate van verkleinen te berekenen dat het best past bij het papierformaat.

OPMERKING: Auto is alleen beschikbaar wanneer u de ADF (automatische documentinvoer) gebruikt.


Het kopieercontrast aanpassen

Als uw document erg licht of donker is, kan de kwaliteit van de kopie worden verbeterd door het contrast te wijzigen.

1. Plaats uw document.
2. Voer een van de volgende stappen uit:
 - Dell E515dn/Dell E515dw
Druk op  (**Kopie**).
Voer met de kiestoetsen het gewenste aantal kopieën in.
 - Dell E514dw
Druk op ▲ of ▼ om het gewenste aantal exemplaren in te voeren.
3. Druk op **Opties**.
4. Druk op ▲ of ▼ om Contrast te selecteren en druk vervolgens op **OK**.
5. Druk op ◀ of ▶ (▲ of ▼ voor sommige modellen) om een contrastniveau te selecteren en druk vervolgens op **OK**.
6. Druk op **Start**.

De kopieerdichtheid wijzigen (helderheid)

Pas de kopieerdichtheid aan om de kopieën donkerder of lichter te maken.

1. Plaats uw document.
2. Voer een van de volgende stappen uit:
 - Dell E515dn/Dell E515dw
Druk op  (**Kopie**).
Voer met de kiestoetsen het gewenste aantal kopieën in.
 - Dell E514dw
Druk op ▲ of ▼ om het gewenste aantal exemplaren in te voeren.
3. Druk op **Opties**.
4. Druk op ▲ of ▼ om Helderheid te selecteren en druk vervolgens op **OK**.
5. Druk op ◀ of ▶ (▲ of ▼ voor sommige modellen) om een helderheidsniveau van licht tot donker te selecteren en druk vervolgens op **OK**.
6. Druk op **Start**.

N-in-1-kopieën maken met de functie paginalay-out

De functie N-in-1-kopiëren bespaart papier door twee of vier pagina's van uw document op één pagina van de kopie te kopiëren.

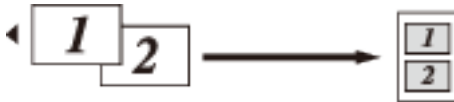


Als u kopieert vanaf de ADF (automatische documentinvoer), voert u de documenten met de voorkant naar boven in de richting zoals hieronder getoond:

- 2 op 1 (P)



- 2 op 1 (L)



- 4 op 1 (P)



- 4 op 1 (L)

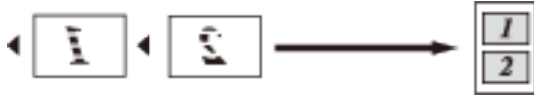


Als u kopieert vanaf de glasplaat, voert u de documenten met de voorkant naar onder in de richting zoals hieronder getoond:

- 2 op 1 (P)



- 2 op 1 (L)



- 4 op 1 (P)



- 4 op 1 (L)



1. Plaats uw document.

2. Voer een van de volgende stappen uit:

- Dell E515dn/Dell E515dw

Druk op  (**Kopie**).

Voer met de kiestoetsen het gewenste aantal kopieën in.

- Dell E514dw

Druk op ▲ of ▼ om het gewenste aantal exemplaren in te voeren.

3. Druk op **Opties**.

4. Druk op ▲ of ▼ om **Pagina layout** te selecteren en druk vervolgens op **OK**.

5. Druk op ▲ of ▼ om **Uit(1 op 1), 2 op 1 (P), 2 op 1 (L), 4 op 1 (P) of 4 op 1 (L)** te selecteren en druk vervolgens op **OK**.

6. Druk op **Start**.

Als u een document in de ADF (automatische documentinvoer) hebt geplaatst, scant de machine de pagina's en begint hij af te drukken.

Als u de glasplaat gebruikt, gaat u naar de volgende stap.

7. Herhaal de volgende stappen voor elke pagina van de lay-out:

- Dell E515dn/Dell E515dw

a. Zodra de machine de pagina heeft gescand, drukt u op **1** om de volgende pagina te scannen.

b. Plaats de volgende pagina op de glasplaat en druk vervolgens op **OK** om de pagina te scannen.

- Dell E514dw

a. Zodra de machine de pagina heeft gescand, drukt u op ▲ om de optie **Ja** te selecteren.

b. Plaats de volgende pagina op de glasplaat en druk vervolgens op **OK** om de pagina te scannen.

8. Zodra alle pagina's werden gescand, voert u een van de volgende zaken uit:

- Dell E515dn/Dell E515dw

Druk op **2** om de optie **Nee** te selecteren.

- Dell E514dw

Druk op ▼ om de optie **Nee** te selecteren.

Kopieën sorteren

Meerdere kopieën sorteren. Pagina's worden gestapeld in de volgorde waarin ze worden ingevoerd, d.w.z.: 1, 2, 3 enzovoort.

1. Plaats uw document.

2. Voer een van de volgende stappen uit:

- Dell E515dn/Dell E515dw

Druk op  (**Kopie**).

Voer met de kiestoetsen het gewenste aantal kopieën in.

- Dell E514dw

Druk op ▲ of ▼ om het gewenste aantal exemplaren in te voeren.

3. Druk op Opties.

4. Druk op ▲ of ▼ om Stapel/Sorteer te selecteren en druk vervolgens op OK.

5. Druk op ▲ of ▼ om Sorteren te selecteren en druk vervolgens op OK.

6. Druk op Start.

Als u een document in de ADF (automatische documentinvoer) hebt geplaatst, scant de machine de pagina's en begint hij af te drukken.

Als u de glasplaat gebruikt, gaat u naar de volgende stap.

7. Herhaal de volgende stappen voor elke pagina:

- Dell E515dn/Dell E515dw

a. Zodra de machine de pagina heeft gescand, drukt u op **1** om de volgende pagina te scannen.

b. Plaats de volgende pagina op de glasplaat en druk vervolgens op **OK** om de pagina te scannen.

- Dell E514dw

a. Zodra de machine de pagina heeft gescand, drukt u op ▲ om de optie Ja te selecteren.

b. Plaats de volgende pagina op de glasplaat en druk vervolgens op **OK** om de pagina te scannen.

8. Zodra alle pagina's werden gescand, voert u een van de volgende zaken uit:

- Dell E515dn/Dell E515dw

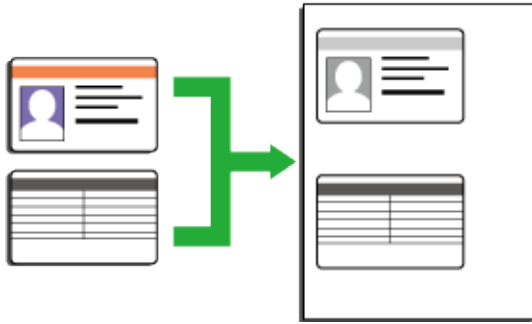
Druk op **2** om de optie Nee te selecteren.

- Dell E514dw

Druk op ▼ om de optie Nee te selecteren.

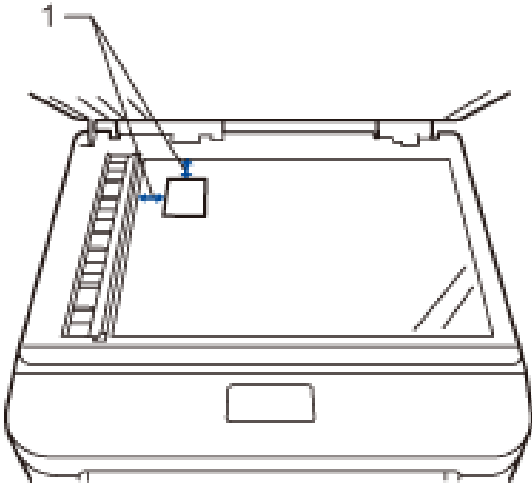
Beide zijden van een identiteitskaart op één pagina kopiëren

Gebruik de ID-kopieerfunctie om beide zijden van een identiteitskaart op één pagina te kopiëren, waarbij het originele kaartformaat wordt behouden.



-
- Kopieer een identiteitskaart alleen voor zover toegelaten door de toepasselijke wetgeving. Meer informatie >>> *Handleiding product veiligheid*
-

1. Druk op  (**Kopie**).
2. Plaats een identiteitskaart *met de bedrukte zijde naar onder* nabij de linkerbovenhoek van de glasplaat.

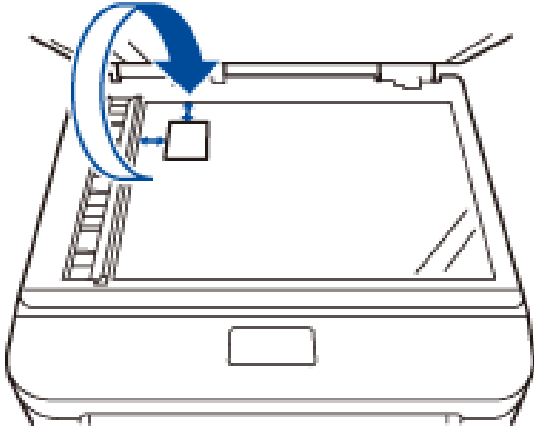


14,0 mm of groter (boven, links)

3. Druk op **Id kopiëren**.
4. Voer een van de volgende stappen uit:
 - Dell E515dn/Dell E515dw
Voer met de kiestoetsen het gewenste aantal kopieën in.
 - Dell E514dw
Druk op ▲ of ▼ om het gewenste aantal exemplaren in te voeren.
5. Druk op **Start**.

De machine scant één zijde van de identiteitskaart.

6. Zodra de machine de eerste zijde heeft gescand, draait u de identiteitskaart om.



7. Druk op **Start** om de andere zijde te scannen.

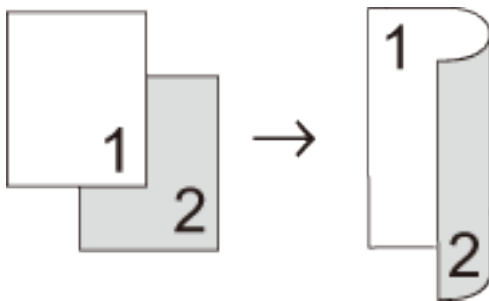
Kopiëren op beide zijden van het papier (tweezijdig kopiëren)

Verminder de hoeveelheid papier die u gebruikt door op beide zijden van het papier te kopiëren.

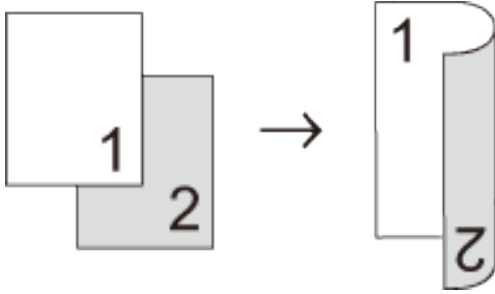
-
- U moet uit de volgende opties een tweezijdige kopieerlay-out kiezen voordat u tweezijdig kunt beginnen te kopiëren.
 - De lay-out van uw originele document bepaalt welke tweezijdige kopieerlay-out u moet kiezen.
 - Als u de functie automatisch tweezijdig kopiëren wilt gebruiken, moet u uw document in de ADF (automatische documentinvoer) plaatsen.
 - Als u de functie handmatig tweezijdig kopiëren wilt gebruiken, plaatst u uw document op de glasplaat.
-

Staand

Enkelzijdig > Tweezijdig lange zijde omdraaien

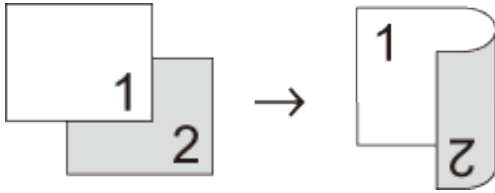


Enkelzijdig > Tweezijdig korte zijde omdraaien

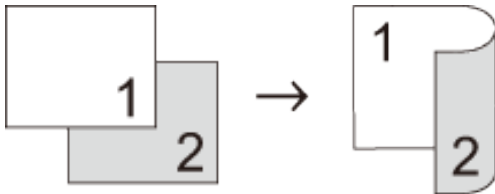



Liggend

Enkelzijdig > Tweezijdig lange zijde omdraaien



Enkelzijdig > Tweezijdig korte zijde omdraaien



1. Plaats uw document.
2. Voer een van de volgende stappen uit:
 - Dell E515dn/Dell E515dw
Druk op  (**Kopie**).
Voer met de kiestoetsen het gewenste aantal kopieën in.
 - Dell E514dw
Druk op ▲ of ▼ om het gewenste aantal exemplaren in te voeren.
3. Voer een van de volgende stappen uit:
 - Druk op **2zijdig**.
 - Druk op **Opties**.
Druk op ▲ of ▼ om 2zijdig te selecteren en druk vervolgens op **OK**.
4. Druk op ▲ of ▼ om 1-zijdig→2-z. L, 1-zijdig→2-z. K of Uit te selecteren en druk vervolgens op **OK**.
5. Druk op **Start**.
Als u een document in de ADF (automatische documentinvoer) hebt geplaatst, scant de machine de pagina's en begint hij af te drukken.
Als u de glasplaat gebruikt, gaat u naar de volgende stap.

6. Herhaal de volgende stappen voor elke pagina van de lay-out:

- Dell E515dn/Dell E515dw
 - a. Zodra de machine de pagina heeft gescand, drukt u op **1** om de volgende pagina te scannen.
 - b. Plaats de volgende pagina op de glasplaat en druk vervolgens op **OK** om de pagina te scannen.
- Dell E514dw
 - a. Zodra de machine de pagina heeft gescand, drukt u op **▲** om de optie Ja te selecteren.
 - b. Plaats de volgende pagina op de glasplaat en druk vervolgens op **OK** om de pagina te scannen.

7. Zodra alle pagina's werden gescand, voert u een van de volgende zaken uit:

- Dell E515dn/Dell E515dw
Druk op **2** om de optie Nee te selecteren.
- Dell E514dw
Druk op **▼** om de optie Nee te selecteren.

| | |
|--|------------|
| Faxen | 135 |
| Een fax verzenden..... | 135 |
| Een fax ontvangen | 146 |
| Faxnummers kiezen en opslaan | 160 |
| Telefoondiensten en externe apparaten..... | 168 |
| Faxrapporten | 177 |
| PC-FAX..... | 179 |

Faxen

- Een fax verzenden
 - Een fax ontvangen
 - Faxnummers kiezen en opslaan
 - Telefoondiensten en externe apparaten
 - Faxrapporten
- Het Verzendrapport en Faxjournaal zijn beschikbaar om de resultaten van de faxverzending te bevestigen.
- PC-FAX

Een fax verzenden

- Een fax verzenden
- Instellingen voor het verzenden van een fax selecteren of wijzigen
Voordat u een fax verzendt, kunt u elke combinatie van instellingen wijzigen.
- De faxresolutie wijzigen
De faxkwaliteit kan vaak worden verbeterd door de faxresolutie te wijzigen.
- Het contrast van de fax wijzigen
Als uw document heel licht of heel donker is, kunt u de faxkwaliteit mogelijk verbeteren door het contrast te wijzigen.
- Een fax handmatig verzenden
Met handmatig fax verzenden kunt u het kiezen, bellen en de faxontvangsttonen horen terwijl u een fax verzendt.
- Scangrootte van de glasplaat voor faxen instellen
Wanneer u Letter-documenten faxt, moet u de grootte van de glasplaat op Letter instellen; zo niet ontbreekt een deel van uw faxen.
- Een fax verzenden aan het einde van een gesprek
Aan het einde van een gesprek kunt u een fax verzenden naar de andere partij voordat u allebei ophangt.
- Tweevoudige werking gebruiken om faxen gelijktijdig te kiezen, scannen, verzenden en ontvangen
Kies een nummer en scan de fax in het geheugen - zelfs terwijl de machine van uit het geheugen verzendt, faxen ontvangt of vanaf een computer afdrukt.
- Dezelfde fax naar meer dan een bestemming verzenden (groepsverzenden)
Gebruik de functie groepsverzenden om dezelfde fax tegelijkertijd naar meerdere faxnummers te verzenden.
- Een fax in realtime verzenden
Wanneer u een fax verzendt, scant de machine het document in het geheugen voordat het dit verzendt. Zodra de telefoonlijn vrij is, begint de machine met kiezen en verzenden. Als u een belangrijk document onmiddellijk wilt verzenden zonder te wachten tot de machine de scan uit zijn geheugen haalt, verzendt u de fax snel door **Direct Verzenden** in te schakelen.
- Een internationale fax verzenden
Als u wegens een slechte verbinding problemen hebt om een fax naar het buitenland te verzenden, dan kan het inschakelen van de internationale modus helpen.
- Een fax verzenden op een specifiek tijdstip (uitgestelde fax)

U kunt maximaal 50 faxen opslaan in het geheugen van de machine die binnen de volgende vierentwintig uur moeten worden verzonden.

- Een voorblad aan uw fax toevoegen

U kunt een voorblad toevoegen aan de volgende fax of elke uitgaande fax.

- Schakel het informatiedisplay van de bestemming uit

Wanneer u een fax verzendt, geeft de machine het faxnummer van de bestemming weer (of de naam van de bestemming als deze naam in het geheugen van de machine is bewaard).

- Een fax die wordt verzonden annuleren
- Een hangende fax controleren en annuleren

U kunt een faxtaak annuleren voor deze wordt verzonden. U kunt een faxtaak annuleren die in het geheugen is opgeslagen en daar wacht.

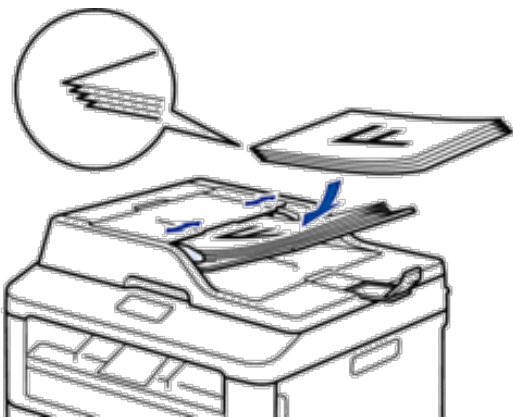
Een fax verzenden

Gerelateerde modellen: Dell E515dn / Dell E515dw

1. Druk op  (Fax).

2. Voer een van de volgende stappen uit:

- Plaats het document *met de bedrukte zijde naar boven* in de ADF (automatische documentinvoer).
(Als u meerdere pagina's faxt, raden we aan de ADF (automatische documentinvoer) te gebruiken.)



- Plaats het document *met de voorkant naar onder* op de glasplaat.



3. Voer het faxnummer in.

- **De kiestoetsen gebruiken**

Voer het faxnummer in met behulp van de kiestoetsen.



- **De ééntoetsknoppen gebruiken**

Kies een contact dat op een ééntoetsknop is bewaard.



- **De snelkiescodes gebruiken**

Voer het faxnummer in door twee keer op ▲ te drukken en voer vervolgens de driecijferige snelkiescode in.

4. Druk op Start.

De machine scant en verzendt het document.

Als u het document op de glasplaat hebt gelegd, volgt u de instructies in de tabel:

| Optie | Beschrijving |
|------------|---|
| Ja | Om de volgende pagina te scannen, drukt u op 1 om de optie Ja te selecteren, en plaatst u vervolgens de volgende pagina op de glasplaat. Druk op OK om de pagina te scannen. |
| Nee (Zend) | Zodra u de laatste pagina hebt gescand, drukt u op 2 om de optie Nee (Zend) te selecteren (of drukt u opnieuw op Start). De machine verzendt het document. |


- Druk op **Annuleren** om het faxen te onderbreken.

Instellingen voor het verzenden van een fax selecteren of wijzigen

Gerelateerde modellen: Dell E515dn / Dell E515dw

Voordat u een fax verzendt, kunt u elke combinatie van instellingen wijzigen.

De meeste instellingen zijn tijdelijk en de machine keert terug naar de standaardinstellingen na het versturen van een fax.

1. Druk op  (**Fax**).
2. Plaats uw document.
3. Druk op **Menu**.
4. Druk op ▲ of ▼ om de optie **Fax** weer te geven en druk vervolgens op **OK**.

5. Druk op ▲ of ▼ om de optie Verzendmenu weer te geven en druk vervolgens op **OK**.
6. Druk op ▲ of ▼ om een gewenste instelling weer te geven en druk vervolgens op **OK**.
7. Druk op ▲ of ▼ om een gewenste optie weer te geven en druk vervolgens op **OK**.
8. Zodra de instelling is geaccepteerd, vraagt de machine of u meer instellingen wilt wijzigen.


| Optie | Beschrijving |
|-------|---|
| 1 | De LCD keert terug naar het Verzendmenu-menu zodat u een andere instelling kunt selecteren. |
| 2 | Wanneer u klaar bent, drukt u op 2 om verder te gaan met het invoeren van het faxnummer. |

9. Voer het faxnummer in.
10. Druk op **Start**.

De faxresolutie wijzigen

Gerelateerde modellen: Dell E515dn / Dell E515dw

De faxkwaliteit kan vaak worden verbeterd door de faxresolutie te wijzigen.

1. Druk op  (**Fax**).
2. Plaats uw document.
3. Druk op ▼ (of **Resolutie** voor bepaalde modellen) om de resolutie te wijzigen.
4. Druk op ▲ of ▼ om de optie **Stand.**, **Fijn**, **Superfijn** of **Foto** weer te geven en druk vervolgens op **OK**.

| Resolutie | Beschrijving |
|-----------|---|
| Stand. | Geschikt voor de meeste getikte documenten. |
| Fijn | Goed voor klein lettertype en wordt iets trager verzonden dan bij standaardresolutie. |
| Superfijn | Goed voor klein lettertype of illustraties en wordt iets trager verzonden dan bij fijne resolutie. |
| Foto | Gebruik dit wanneer het document verschillende grijs tinten heeft of een foto is. Deze instelling heeft de langzaamste transmissietijd. |

5. Voer het faxnummer in.
6. Druk op **Start**.

Het contrast van de fax wijzigen

Gerelateerde modellen: Dell E515dn / Dell E515dw

Als uw document heel licht of heel donker is, kunt u de faxkwaliteit mogelijk verbeteren door het contrast te wijzigen.

1. Druk op  (**Fax**).
2. Plaats uw document.
3. Druk op **Menu**.
4. Druk op ▲ of ▼ om de optie **Fax** weer te geven en druk vervolgens op **OK**.

5. Druk op ▲ of ▼ om de optie Verzendmenu weer te geven en druk vervolgens op **OK**.
6. Druk op ▲ of ▼ om de optie Contrast weer te geven en druk vervolgens op **OK**.
7. Druk op ▲ of ▼ om de optie Auto, Licht of Donker weer te geven en druk vervolgens op **OK**.

| Optie | Beschrijving |
|--------|--|
| Auto | Voor de meeste documenten zorgt de standaardinstelling Auto voor de beste resultaten. Auto selecteert automatisch het geschikte contrast voor uw document. |
| Licht | Selecteer Licht om het gefaxte document donkerder te maken. |
| Donker | Selecteer Donker om het gefaxte document lichter te maken. |


OPMERKING: Zelfs als u Licht of Donker kiest, wordt de fax verzonden met de instelling Auto als u Foto hebt gekozen als faxresolutie.

8. Druk op **2** wanneer u klaar bent.
9. Voer het faxnummer in.
10. Druk op **Start**.

Een fax handmatig verzenden

Gerelateerde modellen: Dell E515dn / Dell E515dw

Met handmatig fax verzenden kunt u het kiezen, bellen en de faxontvangsttonen horen terwijl u een fax verzendt.

1. Druk op  (**Fax**).
2. Plaats uw document.
3. Kies het faxnummer dat u wilt bellen.
4. Wanneer u de faxtoon hoort, drukt u op **Start**.
 - Als u de glasplaat gebruikt, drukt u op **1**.

Scangrootte van de glasplaat voor faxen instellen

Gerelateerde modellen: Dell E515dn / Dell E515dw

Wanneer u Letter-documenten faxt, moet u de grootte van de glasplaat op Letter instellen; zo niet ontbreekt een deel van uw faxen.

1. Druk op **Menu**.
2. Druk op ▲ of ▼ om de optie Standaardinst. weer te geven en druk vervolgens op **OK**.
3. Druk op ▲ of ▼ om de optie GlasplScanform weer te geven en druk vervolgens op **OK**.
4. Druk op ▲ of ▼ om de optie Letter weer te geven en druk vervolgens op **OK**.
5. Druk op **Annuleren**.

Een fax verzenden aan het einde van een gesprek

Gerelateerde modellen: Dell E515dn / Dell E515dw

Aan het einde van een gesprek kunt u een fax verzenden naar de andere partij voordat u allebei ophangt.

1. Vraag de andere partij om te wachten op faxtonen (pieptonen) en druk vervolgens op de Start- of Verzenden-knop voor u ophangt.
2. Plaats uw document.
3. Druk op **Start**.
 - Als u de glasplaat gebruikt, drukt u op **1**.
4. Vervang de hoorn van de externe telefoon.

Tweevoudige werking gebruiken om faxen gelijktijdig te kiezen, scannen, verzenden en ontvangen

Gerelateerde modellen: Dell E515dn / Dell E515dw

Kies een nummer en scan de fax in het geheugen - zelfs terwijl de machine van uit het geheugen verzendt, faxen ontvangt of vanaf een computer afdrukt.

De LCD toont het nieuwe taaknummer.

Het aantal pagina's dat u naar het geheugen van de machine kunt scannen, hangt af van het soort gegevens.

OPMERKING: Als een bericht *Geheugen vol* verschijnt tijdens het scannen van het document, druk dan op de knop die in de tabel is afgebeeld om de gescande pagina's te verzenden of om de handeling te annuleren.


| Toepasselijke modellen | Om een gescande pagina te verzenden | Om de handeling te annuleren |
|-------------------------|-------------------------------------|------------------------------|
| Dell E515dn/Dell E515dw | Start | Annuleren |

Dezelfde fax naar meer dan een bestemming verzenden (groepsverzenden)

Gerelateerde modellen: Dell E515dn / Dell E515dw

Gebruik de functie groepsverzenden om dezelfde fax tegelijkertijd naar meerdere faxnummers te verzenden.

- Dezelfde groepsverzending kan groepen, adresboeknummers (ééntoetsnummers en snelkiesnummers in sommige modellen) en maximaal 50 handmatig gekozen nummers bevatten.
- Dell E515dn/Dell E515dw
Als u geen van de ééntoetsnummers en snelkiesnummers voor groepen hebt gebruikt, kunt u faxen in een groepsverzending sturen naar maximaal 258 verschillende nummers.
- Adresboeknummers (ééntoets- en snelkiesnummers in sommige modellen) moeten in het geheugen van de machine worden opgeslagen voor deze kunnen worden gebruikt in een groepsverzending.
- Groepsnummers moeten ook in het geheugen van de machine worden opgeslagen voordat ze in een groepsverzending kunnen worden gebruikt. Groepsnummers bevatten heel wat opgeslagen adresboeknummers (ééntoetsnummers en snelkiesnummers in sommige modellen) om het kiezen eenvoudiger te maken.

1. Druk op  (Fax).
2. Plaats uw document.
3. Voer een nummer in en druk vervolgens op **OK**.
U kunt ééntoetsnummer, snelkiezen, groepsnummers en met de kiestoetsen handmatig ingevoerd nummers gebruiken.
Herhaal deze stap om alle nummers naar waar u wilt groepsverzenden in te voeren.
4. Druk op **Start**.

Een aan de gang zijnde groepsverzending annuleren

Gerelateerde modellen: Dell E515dn / Dell E515dw

Tijdens het groepsverzenden kunt u de fax die nu wordt verzonden of de hele groepsverzendingstaak annuleren.

1. Druk op **Menu**.
2. Druk op ▲ of ▼ om de optie **Fax** weer te geven en druk vervolgens op **OK**.
3. Druk op ▲ of ▼ om de optie **Rest. jobs** weer te geven en druk vervolgens op **OK**.
De LCD geeft het groepsverzendennummer weer gevolgd door het faxnummer dat wordt gebeld (bijvoorbeeld #001123456789) en het groepsverzendennummer (bijvoorbeeld Groep-Zenden#001).
4. Druk op ▲ of ▼ om het faxnummer dat wordtgebeld of het groepsverzendennummer weer te geven en druk vervolgens op **OK**.
5. Druk op de in de volgende tabel getoonde optie om te annuleren of het annuleringsproces te verlaten.

| Optie | Beschrijving |
|-------|---|
| 1 | De machine annuleert de fax die nu wordt verzonden. |
| 2 | De machine verlaat het annuleringsproces zonder te annuleren. |

Als u de fax die nu wordt verzonden annuleerde, vraagt de LCD u of u het groepsverzenden wilt annuleren.

6. Druk op de in de volgende tabel getoonde optie om het groepsverzenden te annuleren of het annuleringsproces te verlaten.

| Optie | Beschrijving |
|-------|---|
| 1 | De machine annuleert het groepsverzenden. |
| 2 | De machine verlaat het annuleringsproces zonder te annuleren. |


7. Druk op **Annuleren**.

Een fax in realtime verzenden

Gerelateerde modellen: Dell E515dn / Dell E515dw

Wanneer u een fax verzendt, scant de machine het document in het geheugen voordat het dit verzendt. Zodra de telefoonlijn vrij is, begint de machine met kiezen en verzenden. Als u een belangrijk document onmiddellijk wilt verzenden zonder te wachten tot de machine de scan uit zijn geheugen haalt, verzendt u de fax snel door **Direct Verzenden** in te schakelen.


-
- Als het geheugen vol is en u een fax via de ADF (automatische documentinvoer) verzendt, verzendt de machine het document direct (ook als `Direct Verzend` is ingesteld op `Uit`). Als het geheugen vol is, kunnen faxen vanaf de glasplaat niet worden verzenden tot u een deel van het geheugen vrijmaakt.
 - Bij `Direct` verzenden werkt de functie `Automatisch opnieuw kiezen` niet wanneer u de glasplaat gebruikt.
-

1. Druk op  (**Fax**).
2. Plaats uw document.
3. Druk op **Menu**.
4. Druk op ▲ of ▼ om de optie `Fax` weer te geven en druk vervolgens op **OK**.
5. Druk op ▲ of ▼ om de optie `Verzendmenu` weer te geven en druk vervolgens op **OK**.
6. Druk op ▲ of ▼ om de optie `Direct Verzend` weer te geven en druk vervolgens op **OK**.
7. Druk op ▲ of ▼ om de optie `Aan` weer te geven en druk vervolgens op **OK**.
8. Druk op **2** wanneer u klaar bent.
9. Voer het faxnummer in.
10. Druk op **Start**.

Een internationale fax verzenden

Gerelateerde modellen: Dell E515dn / Dell E515dw

Als u wegens een slechte verbinding problemen hebt om een fax naar het buitenland te verzenden, dan kan het inschakelen van de internationale modus helpen.

1. Druk op  (**Fax**).
2. Plaats uw document.
3. Druk op **Menu**.
4. Druk op ▲ of ▼ om de optie `Fax` weer te geven en druk vervolgens op **OK**.
5. Druk op ▲ of ▼ om de optie `Verzendmenu` weer te geven en druk vervolgens op **OK**.
6. Druk op ▲ of ▼ om de optie `Internationaal` weer te geven en druk vervolgens op **OK**.
7. Druk op ▲ of ▼ om de optie `Volgende Fax:Aan, Aan of Uit` weer te geven en druk vervolgens op **OK**.


| Optie | Beschrijving |
|-------------------------------|--|
| <code>Volgende Fax:Aan</code> | De internationale modus is alleen actief voor uw volgende fax. |
| <code>Aan</code> | De internationale modus is actief. |
| <code>Uit</code> | De internationale modus is inactief. |

8. Druk op **OK**.
9. Druk op **2** wanneer u klaar bent.
10. Voer het faxnummer in.
11. Druk op **Start**.

Een fax verzenden op een specifiek tijdstip (uitgestelde fax)

Gerelateerde modellen: Dell E515dn / Dell E515dw

U kunt maximaal 50 faxen opslaan in het geheugen van de machine die binnen de volgende vierentwintig uur moeten worden verzonden.

1. Druk op  (Fax).
2. Plaats uw document.
3. Druk op **Menu**.
4. Druk op ▲ of ▼ om de optie Fax weer te geven en druk vervolgens op **OK**.
5. Druk op ▲ of ▼ om de optie Verzendmenu weer te geven en druk vervolgens op **OK**.
6. Druk op ▲ of ▼ om de optie Tijdklok weer te geven en druk vervolgens op **OK**.
7. Voer het tijdstip in waarop u de fax wilt verzenden (in 24-uurindeling) en druk vervolgens op **OK**.
(Bijvoorbeeld, voer 19:45 in voor 7:45 PM.)
8. Druk op **2** wanneer u klaar bent.
9. Voer het faxnummer in.
10. Druk op **Start**.


OPMERKING: Het aantal pagina's dat u in het geheugen kunt scannen hangt af van de hoeveelheid gegevens die op elke pagina zijn afgedrukt.

Een voorblad aan uw fax toevoegen

Gerelateerde modellen: Dell E515dn / Dell E515dw

U kunt een voorblad toevoegen aan de volgende fax of elke uitgaande fax.

-
- Deze functie werkt niet tenzij u uw stations-ID hebt geprogrammeerd.
 - Uw voorblad omvat uw stations-ID, een opmerking en de naam die in het adresboek is opgeslagen, ééntoetsnummer of snelkiezen.
-

1. Druk op  (Fax).
2. Plaats uw document.
3. Druk op **Menu**.
4. Druk op ▲ of ▼ om de optie Fax weer te geven en druk vervolgens op **OK**.
5. Druk op ▲ of ▼ om de optie Verzendmenu weer te geven en druk vervolgens op **OK**.
6. Druk op ▲ of ▼ om de optie Voorblad weer te geven en druk vervolgens op **OK**.
7. Druk op ▲ of ▼ om de optie Instellen weer te geven en druk vervolgens op **OK**.
8. Druk op ▲ of ▼ om een optie in de tabel weer te geven en druk vervolgens op **OK**.


| Optie | Beschrijving |
|-------|--|
| Aan | Selecteer deze optie om een voorblad aan een uitgaande fax toe te voegen. |
| Uit | Selecteer deze optie als u geen voorblad aan uitgaande faxen wilt toevoegen. |

9. Als u Aan hebt geselecteerd, drukt u op ▲ of ▼ om opmerkingsopties weer te geven en drukt u vervolgens op **OK**.
10. Voer met de kiestoetsen het totale aantal pagina's in en druk vervolgens op **OK**.
11. Druk op **2** wanneer u klaar bent.
12. Voer het faxnummer in.
13. Druk op **Start**.

Uw eigen opmerkingen samenstellen

Gerelateerde modellen: Dell E515dn / Dell E515dw

U kunt zelf twee opmerkingen instellen.


1. Druk op  (**Fax**).
2. Druk op **Menu**.
3. Druk op ▲ of ▼ om de optie Fax weer te geven en druk vervolgens op **OK**.
4. Druk op ▲ of ▼ om de optie Verzendmenu weer te geven en druk vervolgens op **OK**.
5. Druk op ▲ of ▼ om de optie Voorblad weer te geven en druk vervolgens op **OK**.
6. Druk op ▲ of ▼ om de optie Opmerking weer te geven en druk vervolgens op **OK**.
7. Druk op ▲ of ▼ om de optie 5 of 6 weer te geven om uw eigen opmerking op te slaan en druk vervolgens op **OK**.
8. Voer uw eigen opmerking in met behulp van de kiestoetsen en druk vervolgens op **OK**.
9. Druk op **Annuleren**.

Schakel het informatiedisplay van de bestemming uit

Gerelateerde modellen: Dell E515dn / Dell E515dw

Wanneer u een fax verzendt, geeft de machine het faxnummer van de bestemming weer (of de naam van de bestemming als deze naam in het geheugen van de machine is bewaard).

U kunt ervoor kiezen om de bestemmingsinformatie niet weer te geven op het LCD-scherm.

1. Druk op  (**Fax**).
2. Druk op **Menu**.
3. Druk op ▲ of ▼ om de optie Fax weer te geven en druk vervolgens op **OK**.
4. Druk op ▲ of ▼ om de optie Verzendmenu weer te geven en druk vervolgens op **OK**.
5. Druk op ▲ of ▼ om de optie Bestemming weer te geven en druk vervolgens op **OK**.
6. Druk op ▲ of ▼ om de optie Verbergen (of Tonen) weer te geven en druk vervolgens op **OK**.
7. Druk op **Annuleren**.

Een fax die wordt verzonden annuleren

Gerelateerde modellen: Dell E515dn / Dell E515dw

1. Druk op **Stop/Eindigen** terwijl de machine aan het kiezen is of een fax aan het verzenden is.


2. Druk op de opties in de tabel om te annuleren of de faxtaak die bezig is verder te zetten.

| Optie | Beschrijving |
|-------|---|
| 1 | De machine annuleert het verzenden van de faxtaak. |
| 2 | De machine verlaat het proces zonder de faxtaak te annuleren. |

Een hangende fax controleren en annuleren

Gerelateerde modellen: Dell E515dn / Dell E515dw

U kunt een faxtaak annuleren voor deze wordt verzonden. U kunt een faxtaak annuleren die in het geheugen is opgeslagen en daar wacht.

1. Druk op  (Fax).
2. Druk op **Menu**.
3. Druk op ▲ of ▼ om de optie Fax weer te geven en druk vervolgens op **OK**.
4. Druk op ▲ of ▼ om de optie Rest. jobs weer te geven en druk vervolgens op **OK**.
De LCD geeft het aantal taken weer die in het geheugen op verzending wachten.
5. Druk op ▲ of ▼ om de taak weer te geven die u wilt annuleren en druk vervolgens op **OK**.
6. Druk op de opties in de volgende tabel om te annuleren of het annuleringsproces te verlaten.

| Optie | Beschrijving |
|-------|---|
| 1 | De machine annuleert de taak. |
| 2 | De machine verlaat het annuleringsproces zonder te annuleren. |

7. Druk op **Annuleren**.

Een fax ontvangen

- Instellingen voor ontvangstmodus
- Aanvullende ontvangsthandelingen
- Opties voor Ontvangst uit geheugen (Fax op afstand)
Gebruik de opties voor Ontvangst uit geheugen (Fax op afstand) om inkomende faxen af te handelen terwijl u zich niet bij de machine bevindt. U kunt slechts één optie voor geheugenontvangst tegelijk gebruiken.
- Afstandsbediening
Gebruik Afstandsbediening om uw machine te bellen vanaf een toetstelefoon of faxapparaat en gebruik een toegangscode op afstand en opdrachten op afstand om faxberichten op te halen.
- Faxen in het geheugen ontvangen wanneer de papierlade leeg is

Instellingen voor ontvangstmodus

- Ontvangstmodus
- Kies de juiste ontvangstmodus
U dient een ontvangstmodus te kiezen afhankelijk van de externe apparaten en telefoondiensten die op uw lijn aanwezig zijn.

- Stel het aantal belsignalen in voordat de machine antwoord (belvertraging)
Wanneer iemand uw machine belt, hoort u het geluid van normale telefoontonen. Het aantal keren dat de telefoon overgaat wordt bepaald door de optie belvertraging.
- De F/T-beltijd (snel dubbel signaal) instellen
Wanneer u de ontvangstmodus op Fax/Tel-modus instelt, als de oproep een fax is, ontvangt uw machine deze automatisch. Als de oproep echter een normale telefoonoproep is, laat de machine het F/T-bel signaal horen (een dubbel signaal) gedurende de tijd die u hebt bepaald in de optie F/T-beltijd. Wanneer u het F/T-bel signaal hoort, betekent dit dat u een normale oproep op de lijn ontvangt.
- Stel Fax waarnemen in

Ontvangstmodus

Gerelateerde modellen: Dell E515dn / Dell E515dw

In sommige ontvangstmodi worden oproepen automatisch beantwoord (Alleen Fax en Fax/Tel). U kunt best de belvertraging wijzigen voordat u deze modi gebruikt.

Stand Alleen fax

(Fax of Alleen Fax in het menu van de machine)

Stand Alleen fax beantwoordt elke oproep automatisch als een fax.

Fax/Tel-modus

(Fax/Telefoon in het menu van de machine)

De modus Fax/Tel helpt u inkomende oproepen te beheren door te herkennen of het faxen dan wel telefoongesprekken zijn en deze op één van de volgende manieren te behandelen:

- Faxen worden automatisch ontvangen.
- Voicemail activeert het F/T-bel signaal om aan te geven dat u de oproep moet aannemen. De F/T-beltoon is een dubbel signaal van uw machine.

Handmatige modus

(Handmatig in het menu van de machine)

De handmatige modus schakelt alle automatische antwoordhandelingen uit tenzij u de functie BT Call Sign gebruikt.

Om een fax te ontvangen als de machine in de handmatige stand staat, pakt u de hoorn van de externe telefoon op. Wanneer u faxtonen (korte herhalende tonen) hoort, drukt u op de knoppen in de tabel om een fax te ontvangen. Gebruik de functie Fax waarnemen om faxen te ontvangen wanneer u de hoorn hebt opgenomen op dezelfde lijn als de machine.

| Toepasselijke modellen | Om de fax te ontvangen |
|-------------------------|------------------------|
| Dell E515dn/Dell E515dw | Start en vervolgens 2 |

Extern antwoordapparaatmodus

(Ext. TEL/ANT in het menu van de machine)

De externe antwoordapparaatmodus laat een extern antwoordapparaat uw inkomende oproepen beheren.

Inkomende oproepen worden op een van de volgende manieren afgehandeld:

- Faxen worden automatisch ontvangen.
- Bellers kunnen een bericht op het externe antwoordapparaat inspreken.

Kies de juiste ontvangstmodus

Gerelateerde modellen: Dell E515dn / Dell E515dw

U dient een ontvangstmodus te kiezen afhankelijk van de externe apparaten en telefoondiensten die op uw lijn aanwezig zijn.

Uw machine ontvangt standaard automatisch faxen die ernaar worden verzonden. Met behulp van onderstaand schema kunt u de juiste modus selecteren.

| | | |
|---|-------|-----------------------|
| Wilt u de telefoonfunctie van uw machine (indien beschikbaar), een externe telefoon of extern antwoordapparaat op dezelfde lijn als de machine gebruiken? | → | Stand Alleen fax |
| | Nee | |
| | Ja ↓ | |
| Gebruikt u de functie Bericht op antwoordapparaat van een extern antwoordapparaat? | → | Extern |
| | Ja | antwoordapparaatmodus |
| | Nee ↓ | |
| Wilt u dat de machine fax- en telefoonoproepen automatisch beantwoordt? | → | Fax/Tel-modus |
| | Ja | |
| | Nee ↩ | → Handmatige modus |

1. Druk op  (Fax).

2. Druk op **Menu**.

3. Druk op ▲ of ▼ om de optie Fax weer te geven en druk vervolgens op **OK**.

4. Druk op ▲ of ▼ om de optie Ontvangstmenu weer te geven en druk vervolgens op **OK**.

5. Druk op ▲ of ▼ om de optie Ontvangstmodus weer te geven en druk vervolgens op **OK**.

OPMERKING: (Uitsluitend voor Verenigd Koninkrijk) Als u de Ontvangstmodus niet kunt wijzigen, zorg er dan voor dat de functie BT Call Sign is uitgeschakeld.

6. Druk op ▲ of ▼ om de optie Alleen Fax, Fax/Telefoon, Ext. TEL/ANT of Handmatig te selecteren en druk vervolgens op **OK**.


7. Druk op **Annuleren**.

Stel het aantal belsignalen in voordat de machine antwoord (belvertraging)

Gerelateerde modellen: Dell E515dn / Dell E515dw

Wanneer iemand uw machine belt, hoort u het geluid van normale telefoontonen. Het aantal keren dat de telefoon overgaat wordt bepaald door de optie belvertraging.

-
- De belvertraginginstelling stelt in hoeveel keer de machine belt voordat het antwoordt in de stand Alleen Fax en de Fax/Tel-modus.
 - Als een externe of tweede telefoon dezelfde lijn als de machine gebruikt, kiest u het maximale aantal keren dat de machine over moet gaan.
-

1. Druk op  (Fax).
2. Druk op **Menu**.
3. Druk op ▲ of ▼ om de optie Fax weer te geven en druk vervolgens op **OK**.
4. Druk op ▲ of ▼ om de optie Ontvangstmenu weer te geven en druk vervolgens op **OK**.
5. Druk op ▲ of ▼ om de optie Bel Vertraging weer te geven en druk vervolgens op **OK**.
6. Druk op ▲ of ▼ om te bepalen hoeveel keer de telefoon moet overgaan vooraleer de machine de oproep beantwoordt, en druk vervolgens op **OK**.
7. Druk op **Annuleren**.

OPMERKING: Als u 00 selecteert, antwoordt de machine onmiddellijk en belt de lijn helemaal niet (alleen beschikbaar in enkele landen).


De F/T-beltijd (snel dubbel belsignaal) instellen

Gerelateerde modellen: Dell E515dn / Dell E515dw

Wanneer u de ontvangstmodus op Fax/Tel-modus instelt, als de oproep een fax is, ontvangt uw machine deze automatisch. Als de oproep echter een normale telefoonoproep is, laat de machine het F/T-belsignaal horen (een dubbel belsignaal) gedurende de tijd die u hebt bepaald in de optie F/T-beltijd. Wanneer u het F/T-belsignaal hoort, betekent dit dat u een normale oproep op de lijn ontvangt.

-
- De functie F/T-beltijd werkt wanneer u Fax/Tel-modus als ontvangstmodus hebt ingesteld.
-

Omdat de F/T-beltijd door de machine wordt gemaakt, bellen tweede toestellen en externe telefonen niet. U kunt echter de oproep op elke telefoon beantwoorden.

1. Druk op  (Fax).
2. Druk op **Menu**.
3. Druk op ▲ of ▼ om de optie Fax weer te geven en druk vervolgens op **OK**.
4. Druk op ▲ of ▼ om de optie Ontvangstmenu weer te geven en druk vervolgens op **OK**.
5. Druk op ▲ of ▼ om de optie F/T Beltijd weer te geven en druk vervolgens op **OK**.
6. Druk op ▲ of ▼ om weer te geven hoeveel keer de machine overgaat om u op een telefoonoproep te wijzen, en druk vervolgens op **OK**.
7. Druk op **Annuleren**.

OPMERKING: Zelfs als beller ophangt tijdens het dubbel belsignaal, blijft de machine gedurende de ingestelde tijd bellen.

Stel Fax waarnemen in

Gerelateerde modellen: Dell E515dn / Dell E515dw


Als Fax waarnemen Aan staat: De machine ontvangt een faxoproep automatisch, zelfs als u de oproep beantwoordt. Wanneer u op de LCD Ontvangst ziet of 'getjirp' in de hoorn die u gebruikt hoort, haak dan de hoorn opnieuw in. Uw machine doet de rest.

Als Fax waarnemen Uit staat: Als u bij de machine bent een faxoproep beantwoordt door de externe hoorn op te nemen, drukt u op de knoppen in de volgende tabel om de fax te ontvangen. Als u een oproep bij een tweede toestel of externe telefoon beantwoordt, drukt u op *51.

| Toepasselijke modellen | Om de fax te ontvangen |
|-------------------------|------------------------|
| Dell E515dn/Dell E515dw | Start en vervolgens 2 |

OPMERKING: Als deze functie op Aan is ingesteld maar uw machine geen verbinding maakt met een faxoproep wanneer u een hoorn van het tweede toestel of externe telefoon opneemt, drukt u op de code voor activeren op afstand *51.

OPMERKING: Als u vanaf een computer faxen verzendt op dezelfde telefoonlijn en de machine deze onderschept, stelt u Fax waarnemen in op Uit.

1. Druk op  (Fax).
2. Druk op **Menu**.
3. Druk op ▲ of ▼ om de optie Fax weer te geven en druk vervolgens op **OK**.
4. Druk op ▲ of ▼ om de optie Ontvangstmenu weer te geven en druk vervolgens op **OK**.
5. Druk op ▲ of ▼ om de optie Fax Waarnemen weer te geven en druk vervolgens op **OK**.
6. Druk op ▲ of ▼ om de optie Aan (of Uit) weer te geven en druk vervolgens op **OK**.
7. Druk op **Annuleren**.


Aanvullende ontvangsthandelingen

- De paginagrootte van een te grote inkomende fax verkleinen
- Het tweezijdig afdrukken voor ontvangen faxen instellen
Uw machine drukt ontvangen faxen op beide zijden van het papier af wanneer 2zijdig is ingesteld op Aan.
- De faxontvangststempel instellen
U kunt de machine instellen om de datum en tijd van ontvangst af te drukken bovenaan in het midden van elke ontvangen faxpagina.
- Een fax ontvangen aan het einde van een telefoongesprek
Als u aan de telefoon spreekt die is aangesloten op uw Dell-machine en de andere partij ook aan een telefoon spreekt die met zijn faxapparaat is verbonden, dan kan de andere partij u aan het einde van het gesprek een fax verzenden voordat u beiden ophangt.
- Inkomende faxen van specifieke nummers vermijden

De paginagrootte van een te grote inkomende fax verkleinen

Gerelateerde modellen: Dell E515dn / Dell E515dw

Als u de functie automatisch verkleinen inschakelt, verkleint de machine elke pagina van een inkomende fax zodat die op uw papier past. De machine berekent het verkleiningspercentage door de paginagrootte van de fax en uw papierformaat te gebruiken.


1. Druk op  (Fax).
2. Druk op **Menu**.
3. Druk op ▲ of ▼ om de optie Fax weer te geven en druk vervolgens op **OK**.
4. Druk op ▲ of ▼ om de optie Ontvangstmenu weer te geven en druk vervolgens op **OK**.
5. Druk op ▲ of ▼ om de optie Autoreductie weer te geven en druk vervolgens op **OK**.
6. Druk op ▲ of ▼ om de optie Aan (of Uit) weer te geven en druk vervolgens op **OK**.
7. Druk op **Annuleren**.

Het tweezijdig afdrukken voor ontvangen faxen instellen

Gerelateerde modellen: Dell E515dn / Dell E515dw

Uw machine drukt ontvangen faxen op beide zijden van het papier af wanneer 2zijdig is ingesteld op Aan.

-
- Gebruik A4-papier (60 tot 105 g/m²) voor deze functie.
 - Wanneer tweezijdig afdrukken is ingeschakeld, worden inkomende faxen automatisch verkleind zodat ze passen op het papier in de papierlade.
-

1. Druk op  (Fax).
2. Druk op **Menu**.
3. Druk op ▲ of ▼ om de optie Fax weer te geven en druk vervolgens op **OK**.
4. Druk op ▲ of ▼ om de optie Ontvangstmenu weer te geven en druk vervolgens op **OK**.
5. Druk op ▲ of ▼ om de optie 2zijdig weer te geven en druk vervolgens op **OK**.
6. Druk op ▲ of ▼ om de optie Aan (of Uit) weer te geven en druk vervolgens op **OK**.
7. Druk op **Annuleren**.

De faxontvangststempel instellen

Gerelateerde modellen: Dell E515dn / Dell E515dw

U kunt de machine instellen om de datum en tijd van ontvangst af te drukken bovenaan in het midden van elke ontvangen faxpagina.

Zorg ervoor dat u de juiste datum en tijd in de op de machine hebt ingesteld.

1. Druk op  (Fax).
2. Druk op **Menu**.

3. Druk op ▲ of ▼ om de optie Fax weer te geven en druk vervolgens op **OK**.
4. Druk op ▲ of ▼ om de optie Ontvangstmenu weer te geven en druk vervolgens op **OK**.
5. Druk op ▲ of ▼ om de optie Fax Rx Stempel weer te geven en druk vervolgens op **OK**.
6. Druk op ▲ of ▼ om de optie Aan (of Uit) weer te geven en druk vervolgens op **OK**.
7. Druk op **Annuleren**.

Een fax ontvangen aan het einde van een telefoongesprek

Gerelateerde modellen: Dell E515dn / Dell E515dw

Als u aan de telefoon spreekt die is aangesloten op uw Dell-machine en de andere partij ook aan een telefoon spreekt die met zijn faxapparaat is verbonden, dan kan de andere partij u aan het einde van het gesprek een fax verzenden voordat u beiden ophangt.

De ADF (automatische documentinvoer) moet leeg zijn.

1. Vraag de andere partij om het document in zijn machine te plaatsen en om op de Start- of Verzenden-knop te drukken.
2. Wanneer u de faxtonen hoort (traag herhalende pieptonen), drukt u op **Start**.
3. Druk op **2** om een fax te ontvangen.
4. Vervang de externe hoorn.

Inkomende faxen van specifieke nummers vermijden

- Een nummer in de blokkeerlijst registreren
Als u van specifieke nummers geen faxen of oproepen wilt ontvangen, registreert u de nummers op de blokkeerlijst. De machine kan maximaal 100 fax- of telefoonnummers uit de nummerweergavegeschiedenis registreren.
- Een nummer uit de blokkeerlijst wissen
- De blokkeerlijst afdrukken

Een nummer in de blokkeerlijst registreren

Gerelateerde modellen: Dell E515dn / Dell E515dw

Als u van specifieke nummers geen faxen of oproepen wilt ontvangen, registreert u de nummers op de blokkeerlijst. De machine kan maximaal 100 fax- of telefoonnummers uit de nummerweergavegeschiedenis registreren.

-
- U moet zich inschrijven op de nummerweergavedienst bij uw plaatselijk telefoonbedrijf.
 - Het nummer dat u wilt registreren dient in de nummerweergavegeschiedenis te zijn bewaard.


Deze functie nummerweergave is in sommige landen niet beschikbaar.

1. Druk op  (**Fax**).
2. Druk op **Menu**.

3. Druk op ▲ of ▼ om de optie *Fax* weer te geven en druk vervolgens op **OK**.
4. Druk op ▲ of ▼ om de optie *Anti-Junk Fax* weer te geven en druk vervolgens op **OK**.
5. Druk op ▲ of ▼ om de optie *Registreer* weer te geven en druk vervolgens op **OK**.
De machine geeft de nummers in het geheugen van de nummerweergave weer.
6. Druk op ▲ of ▼ om het gewenste nummer weer te geven en druk vervolgens op **OK**.
7. Druk op **1** om het nummer te registreren.
OPMERKING: Druk op **2** om terug te gaan zonder het nummer te registreren.
8. Druk op **Annuleren**.


Een nummer uit de blokkeerlijst wissen

Gerelateerde modellen: Dell E515dn / Dell E515dw

1. Druk op  (**Fax**).
2. Druk op **Menu**.
3. Druk op ▲ of ▼ om de optie *Fax* weer te geven en druk vervolgens op **OK**.
4. Druk op ▲ of ▼ om de optie *Anti-Junk Fax* weer te geven en druk vervolgens op **OK**.
5. Druk op ▲ of ▼ om de optie *Verwijder* weer te geven en druk vervolgens op **OK**.
De machine geeft de nummers in de blokkeerlijst weer.
6. Druk op ▲ of ▼ om het nummer weer te geven dat u wilt wissen.
7. Druk op **1** om het nummer te wissen.
OPMERKING: Druk op **2** om terug te gaan zonder het nummer te verwijderen.
8. Druk op **Annuleren**.

De blokkeerlijst afdrukken

Gerelateerde modellen: Dell E515dn / Dell E515dw

1. Druk op  (**Fax**).
2. Druk op **Menu**.
3. Druk op ▲ of ▼ om de optie *Fax* weer te geven en druk vervolgens op **OK**.
4. Druk op ▲ of ▼ om de optie *Anti-Junk Fax* weer te geven en druk vervolgens op **OK**.
5. Druk op ▲ of ▼ om de optie *Print rapport* weer te geven en druk vervolgens op **OK**.
6. Druk op **Start**.
7. Druk op **Annuleren**.

Opties voor Ontvangst uit geheugen (Fax op afstand)

Gerelateerde modellen: Dell E515dn / Dell E515dw

Gebruik de opties voor Ontvangst uit geheugen (Fax op afstand) om inkomende faxen af te handelen terwijl u zich niet bij de machine bevindt. U kunt slechts één optie voor geheugenontvangst tegelijk gebruiken.

Ontvangst uit geheugen (Fax op afstand) kan worden ingesteld op:

- Fax doorzenden
- Fax opslaan
- Uit

Inkomende faxen doorzenden naar een andere machine

Gerelateerde modellen: Dell E515dn / Dell E515dw

Gebruik de functie Fax doorzenden om uw inkomende faxen automatisch naar een andere machine door te zenden.

U moet de optie Ontvangst uit geheugen inschakelen om deze functie te gebruiken.

1. Druk op **Menu**.
2. Druk op ▲ of ▼ om de optie Fax weer te geven en druk vervolgens op **OK**.
3. Druk op ▲ of ▼ om de optie Afstandsopties weer te geven en druk vervolgens op **OK**.
4. Druk op ▲ of ▼ om de optie Drzenden/Opsln weer te geven en druk vervolgens op **OK**.
5. Druk op ▲ of ▼ om de optie Fax Doorzenden weer te geven en druk vervolgens op **OK**.
De LCD vraagt u om het faxnummer in te voeren naar waar uw faxen moeten worden doorgestuurd.
6. Voer het nummer voor doorzenden in met behulp van de kiestoetsen (max. 20 cijfers), een ééntoetsnummer of ▲ en de code uit drie cijfers en druk vervolgens op **OK**.
OPMERKING: Als u een groep op een ééntoets- of snelkiescode hebt opgeslagen, worden de faxen doorgestuurd naar meerdere faxnummers.
7. Druk op ▲ of ▼ om de instelling Back-up afdrukken in of uit te schakelen.
8. Druk op **Annuleren**.

Inkomende faxen in het machinegeheugen opslaan

Gerelateerde modellen: Dell E515dn / Dell E515dw

Gebruik de functie Fax opslaan om inkomende faxen in het geheugen van de machine op te slaan. Vraag uw opgeslagen faxen op vanaf een faxapparaat op een andere locatie met behulp van de codes voor afstandsbediening. Uw machine drukt een reservekopie van elke opgeslagen fax af.

U moet de optie Ontvangst uit geheugen inschakelen om deze functie te gebruiken.

1. Druk op **Menu**.
2. Druk op ▲ of ▼ om de optie **Fax** weer te geven en druk vervolgens op **OK**.
3. Druk op ▲ of ▼ om de optie **Afstandsopties** weer te geven en druk vervolgens op **OK**.
4. Druk op ▲ of ▼ om de optie **Drzenden/Opsln** weer te geven en druk vervolgens op **OK**.
5. Druk op ▲ of ▼ om de optie **Fax Opslaan** weer te geven en druk vervolgens op **OK**.
6. Druk op **Annuleren**.

Opties voor ontvangst in geheugen (fax op afstand) wijzigen

Gerelateerde modellen: Dell E515dn / Dell E515dw

Als er zich in het geheugen van uw machine ontvangen faxen bevinden wanneer u de optie **Ontvangst uit geheugen** wijzigt, stelt de LCD u een van de volgende vragen:

Als ontvangen faxen al werden afgedrukt, geeft de LCD Wis alle faxen ? weer

- Voer een van de volgende stappen uit:
 - Als u op **1** drukt, worden alle faxen in het geheugen gewist voordat de instelling wordt gewijzigd.
 - Als u op **2** drukt, worden de faxen in het geheugen niet gewist en blijft de instelling ongewijzigd.

Als er zich niet-afgedrukte faxen in het geheugen bevinden, geeft de LCD Tot. print fax? weer

- Voer een van de volgende stappen uit:
 - Als u op **1** drukt, worden alle faxen in het geheugen afgedrukt voordat de instelling wordt gewijzigd. Als er al een reservekopie is afgedrukt, wordt deze niet meer afgedrukt.
 - Als u op **2** drukt, worden de faxen in het geheugen niet afgedrukt en blijft de instelling ongewijzigd.

Opties voor Ontvangst in geheugen (Fax op afstand) uitschakelen

Gerelateerde modellen: Dell E515dn / Dell E515dw

Schakel geheugenontvangst uit als u niet wilt dat de machine inkomende faxen opslaat of overbrengt.

1. Druk op **Menu**.
2. Druk op ▲ of ▼ om de optie **Fax** weer te geven en druk vervolgens op **OK**.
3. Druk op ▲ of ▼ om de optie **Afstandsopties** weer te geven en druk vervolgens op **OK**.
4. Druk op ▲ of ▼ om de optie **Drzenden/Opsln** weer te geven en druk vervolgens op **OK**.
5. Druk op ▲ of ▼ om de optie **Uit** weer te geven en druk vervolgens op **OK**.

OPMERKING: De LCD geeft opties weer als er zich in het geheugen van uw machine nog ontvangen faxen zitten.

6. Druk op **Annuleren**.

Een fax in het geheugen van de machine afdrukken

Gerelateerde modellen: Dell E515dn / Dell E515dw

Als u **Fax Opslaan** selecteert, kunt u nog steeds een fax uit het geheugen afdrukken wanneer u bij uw machine bent.

U moet de optie **Ontvangst uit geheugen** inschakelen om deze functie te gebruiken.

1. Druk op **Menu**.
2. Druk op ▲ of ▼ om de optie **Fax** weer te geven en druk vervolgens op **OK**.
3. Druk op ▲ of ▼ om de optie **Afstandsopties** weer te geven en druk vervolgens op **OK**.
4. Druk op ▲ of ▼ om de optie **Print document** weer te geven en druk vervolgens op **OK**.
5. Druk op **Start**.
6. Druk op **Annuleren**.

Afstandsbediening

Gebruik Afstandsbediening om uw machine te bellen vanaf een toetstelefoon of faxapparaat en gebruik een toegangscode op afstand en opdrachten op afstand om faxberichten op te halen.

- Stel een toegangscode op afstand in
Stel een toegangscode op afstand in om toegang te krijgen tot uw Dell-machine en deze te beheren, zelfs als u niet in de buurt van de machine bent.
- Uw toegangscode op afstand gebruiken
- Opdrachten voor afstandsbediening
- Faxen van op afstand doorsturen
Bel uw Dell-machine vanaf een toetstelefoon of faxapparaat om inkomende faxen naar een andere machine door te sturen.
- Wijzig het nummer voor fax doorzenden
U kunt uw nummer voor fax doorzenden wijzigen van op een andere toetstelefoon of faxapparaat.

Stel een toegangscode op afstand in

Gerelateerde modellen: Dell E515dn / Dell E515dw

Stel een toegangscode op afstand in om toegang te krijgen tot uw Dell-machine en deze te beheren, zelfs als u niet in de buurt van de machine bent.

Voordat u de afstandsbediening en functies voor bediening op afstand kunt gebruiken, moet u uw eigen code instellen. De fabrieksinstelling van de code is de inactieve code (---*).

1. Druk op **Menu**.
2. Druk op ▲ of ▼ om de optie **Fax** weer te geven en druk vervolgens op **OK**.
3. Druk op ▲ of ▼ om de optie **Afstandsopties** weer te geven en druk vervolgens op **OK**.
4. Druk op ▲ of ▼ om de optie **Afst.bediening** weer te geven en druk vervolgens op **OK**.
5. Voer een code van drie cijfers in met behulp van de nummers **0** tot **9**, ***** of **#** met behulp van de kiestoetsen en druk vervolgens op **OK**.
OPMERKING: Om uw code inactief te maken, drukt u op **Wis** om in deze stap de code van drie cijfers te wissen. Druk vervolgens op **OK**.
OPMERKING: U kunt de voorinstelling ***** niet wijzigen.

OPMERKING: Gebruik NOOIT dezelfde code voor uw code voor activeren op afstand (*51) of code voor deactiveren op afstand (#51).

6. Druk op Annuleren.

Uw toegangscode op afstand gebruiken

Gerelateerde modellen: Dell E515dn / Dell E515dw

-
- Voor Dell E515dn/Dell E515dw

Om de functie Afstandsbediening te gebruiken, schakelt u de optie Ontvangst uit geheugen in.

1. Kies uw faxnummer van op een telefoon of ander faxapparaat met behulp van een toetstelefoon.
2. Wanneer uw machine antwoordt, voert u onmiddellijk uw toegangscode op afstand in (drie cijfers gevolgd door *).
3. Het machine geeft een signaal als het berichten heeft ontvangen:
 - Een lange toon -- Faxberichten
 - Geen pieptonen -- Geen berichten
4. Wanneer de machine twee korte pieptonen luidt, voert u een commando in.
 - De machine hangt op als u langer dan 30 seconden wacht om een commando in te voeren.
 - De machine piept driemaal als u een ongeldig commando invoert.
5. Druk op 9 0 om de machine te resetten wanneer u klaar bent.
6. Hang op.
 - Als uw machine in ingesteld op handmatige modus en u de afstandsbedieningsfuncties wilt gebruiken, wacht dan ongeveer 100 seconden nadat hij begonnen is met bellen en voer vervolgens binnen 30 seconden de toegangscode op afstand in.
 - Deze functie is mogelijk niet beschikbaar in sommige landen of niet ondersteund door uw plaatselijke telefoonbedrijf.

Opdrachten voor afstandsbediening

Gerelateerde modellen: Dell E515dn / Dell E515dw

Gebruik de opdrachten op afstand in deze tabel om toegang te krijgen tot faxopdrachten en -opties wanneer u niet bij de Dell-machine bent. Wanneer u de machine belt en uw toegangscode op afstand (drie cijfers gevolgd door *) invoert, laat het systeem twee korte pieptonen horen en moet u een opdracht op afstand invoeren (kolom 1), gevolgd door een van de opties (kolom 2) voor die opdracht.

| Opgavetitel | Opties | Werkingsinformatie |
|--------------------|---|--|
| 95 | Wijzig de instellingen Fax doorzenden of Fax opslaan | |
| | 1 UIT | U kunt <i>Uit</i> selecteren nadat u al uw berichten hebt opgehaald of gewist. |
| | 2 Fax doorzenden | Eén lange pieptoon betekent dat de wijziging wordt geaccepteerd. Als u drie korte pieptonen hoort, kunt u geen wijziging doorvoeren omdat iets niet werd ingesteld (een nummer voor fax doorzenden werd bijvoorbeeld niet geregistreerd). U kunt uw nummer voor fax doorzenden registreren door 4 in te voeren. Nadat u het nummer hebt geregistreerd, werkt Fax doorzenden. |
| | 4 Nummer voor fax doorzenden | |
| | 6 Fax opslaan | |
| 96 | Een fax ophalen | |
| | 2 Alle faxen opvragen | Voer een faxnummer van een faxapparaat op afstand in om opgeslagen faxberichten te ontvangen. |
| | 3 Faxen uit het geheugen wissen | Als u één lange pieptoon hoort, werden faxberichten uit het geheugen gewist. |
| 97 | De ontvangststatus controleren | |
| | 1 Fax | Controleer of uw machine faxen heeft ontvangen. Als dat zo is, hoort u één lange pieptoon. Als dat niet zo is, hoort u drie korte pieptonen. |
| 98 | De ontvangstmodus wijzigen | |
| | 1 Extern antwoordapparaat | Eén lange pieptoon betekent dat de wijziging wordt geaccepteerd. |
| | 2 Fax/Tel-modus | |
| | 3 Alleen Fax | |
| 90 | Verlaten | Druk op 90 om de afstandsbediening te stoppen. Wacht op de lange pieptoon en hang vervolgens op. |

Faxen van op afstand doorsturen

Gerelateerde modellen: Dell E515dn / Dell E515dw

Bel uw Dell-machine vanaf een toetstelefoon of faxapparaat om inkomende faxen naar een andere machine door te sturen.

U moet Fax opslaan inschakelen om deze functie te gebruiken.

1. Kies uw faxnummer.
2. Wanneer uw machine antwoordt, voert u uw toegangscode op afstand in (drie cijfers gevolgd door *). Als u één lange pieptoon hoort, hebt u berichten.
3. Wanneer u twee korten pieptonen hoort, druk u op 9 6 2.

4. Wacht op de lange pieptoon en gebruik vervolgens de kiestoetsen om het nummer van het faxapparaat op afstand in te voeren naar waar u uw faxberichten wilt verzenden, gevolgd door ## (max. 20 cijfers).

OPMERKING: U kunt * en # niet als kiesnummers gebruiken. U kunt echter op # drukken als u een pauze wilt creëren.

5. Hang op zodra u uw machine hoort piepen. Uw machine belt het andere faxapparaat dat vervolgens uw faxberichten afdrukt.

Wijzig het nummer voor fax doorzenden

Gerelateerde modellen: Dell E515dn / Dell E515dw

U kunt uw nummer voor fax doorzenden wijzigen van op een andere toetstelefoon of faxapparaat.

1. Kies uw faxnummer.
2. Wanneer uw machine antwoordt, voert u uw toegangscode op afstand in (drie cijfers gevolgd door *). Als u één lange pieptoon hoort, hebt u berichten.
3. Wanneer u twee korten pieptonen hoort, druk u op 9 5 4.
4. Wacht op de lange pieptoon, voer met de kiestoetsen het nieuwe nummer in (max. 20 cijfers) van het faxapparaat op afstand naar waar u uw faxberichten wilt doorsturen, voer vervolgens ## in.

OPMERKING: U kunt * en # niet als kiesnummers gebruiken. U kunt echter op # drukken als u een pauze wilt creëren.

5. Druk op 9 0 om de afstandsbediening te stoppen wanneer u klaar bent.

6. Hang op zodra u uw machine hoort piepen.

Faxen in het geheugen ontvangen wanneer de papierlade leeg is

Gerelateerde modellen: Dell E515dn / Dell E515dw

Zodra de papierlade leeg raakt tijdens de ontvangst van een fax, begint de machine faxen te ontvangen in het geheugen van de machine.

Inkomende faxen worden opgeslagen totdat het geheugen van de machine vol is of er papier in de papierlade wordt geplaatst. Wanneer het geheugen vol is, houdt de machine automatisch op met het beantwoorden van oproepen. Om de faxen af te drukken, plaatst u papier in de lade.

OPMERKING: Als u de optie Ontvangt in geheugen uitschakelt, stopt de machine met het beantwoorden van hiernavolgende oproepen zodra er geen papier meer is.

Faxnummers kiezen en opslaan

- Hoe kiezen
- Voicehandelingen
- Meer manieren om nummers te kiezen
- Hoe nummers opslaan


Hoe kiezen

- Handmatig kiezen
- Een nummer kiezen met behulp van ééntoetsnummer
- Een nummer kiezen met behulp van snelkiezen
- Een faxnummer opnieuw kiezen

Als u een fax automatisch verzendt en de lijn bezet is, kiest de machine maximaal driemaal opnieuw na vijf minuten.

Handmatig kiezen

Gerelateerde modellen: Dell E515dn / Dell E515dw

1. Druk op  (Fax).
2. Plaats uw document.
3. Druk op alle cijfers van het faxnummer.



4. Druk op **Start**.

Een nummer kiezen met behulp van ééntoetsnummer

Gerelateerde modellen: Dell E515dn / Dell E515dw

1. Druk op  (Fax).
2. Plaats uw document.
3. Druk op de ééntoetsknop die is toegewezen aan het fax- of telefoonnummer dat u wilt kiezen.

OPMERKING: Om ééntoetsnummers 1 tot 4 te kiezen, drukt u op de ééntoetsknop. Om ééntoetsnummers 5 tot 8 te kiezen, houdt u **Shift** ingedrukt terwijl u op de ééntoetsknop drukt.

4. Druk op **Start**.

Een nummer kiezen met behulp van snelkiezen

Gerelateerde modellen: Dell E515dn / Dell E515dw

1. Druk op  (**Fax**).

2. Plaats uw document.

3. Voer een van de volgende stappen uit:

- Druk tweemaal op ▲ en voer de snelkiescode van drie cijfers in.
- Druk op ▲.

Druk op de kiestoetsknoppen voor de eerste paar letters van de naam en druk vervolgens op **OK**.

Druk op ▲ of ▼ om te bladeren totdat u de gezochte naam vindt en druk vervolgens op **OK**.

4. Druk op **Start**.

Een faxnummer opnieuw kiezen

Gerelateerde modellen: Dell E515dn / Dell E515dw

Als u een fax automatisch verzendt en de lijn bezet is, kiest de machine maximaal driemaal opnieuw na vijf minuten.

- Opnieuw kiezen werkt alleen als u vanaf de machine hebt gekozen.
- Bij direct verzenden werkt de functie voor automatisch opnieuw kiezen niet wanneer u de glasplaat gebruikt.

1. Plaats uw document.

2. Druk op  (**Fax**).

3. Druk op **Herkies/Pauze**.

4. Druk op **1** of **2** om het overzicht van uitgaande gesprekken te selecteren, indien nodig.

5. Druk op ▲ of ▼ om het nummer dat u wil bellen te selecteren en druk vervolgens op **OK**.

6. Druk op **Start**.

Voicehandelingen

- Een telefoonoproep oppakken in fax/tel-ontvangstmodus

Een telefoonoproep oppakken in fax/tel-ontvangstmodus

Gerelateerde modellen: Dell E515dn / Dell E515dw

Wanneer de machine in Fax/Tel-modus is, gebruikt het de F/T-beltoon (snel dubbel belsignaal) om u erop te wijzen een telefoonoproep te beantwoorden.

Als u zich bij de machine bevindt, neemt u de hoorn van de externe telefoon op en drukt u vervolgens op de knop in de volgende tabel om te antwoorden.

| Toepasselijke modellen | Om een telefoonoproep te beantwoorden |
|-------------------------|---------------------------------------|
| Dell E515dn/Dell E515dw | Telefoon/Intern |

Als u zich bij een tweede toestel bevindt, neemt u de hoorn op tijdens de F/T-beltoon en drukt u vervolgens op #51 tussen de snelle dubbele belsignalen. Als er niemand op de lijn is of als iemand u een fax wilt sturen, verzendt u de callback naar de machine door op *51 te drukken.

Meer manieren om nummers te kiezen

- Adresboeknummers combineren

Soms wilt u mogelijk kiezen uit verschillende langeafstandstelefoonmaatschappijen wanneer u een fax verzendt. De tarieven kunnen verschillen afhankelijk van het tijdstip en de bestemming. Om te profiteren van lage tarieven, kunt u de toegangscodes van langeafstandstelefoonmaatschappijen en creditcard-nummers als adresboeknummers opslaan.

Adresboeknummers combineren

Gerelateerde modellen: Dell E515dn / Dell E515dw


Soms wilt u mogelijk kiezen uit verschillende langeafstandstelefoonmaatschappijen wanneer u een fax verzendt. De tarieven kunnen verschillen afhankelijk van het tijdstip en de bestemming. Om te profiteren van lage tarieven, kunt u de toegangscodes van langeafstandstelefoonmaatschappijen en creditcard-nummers als adresboeknummers opslaan.

U kunt deze lange kiesreeksen opslaan door ze te verdelen en op te stellen als afzonderlijke adresboeknummers in om het even welke combinatie. U kunt dit zelfs combineren met handmatig kiezen met behulp van de kiestoetsen.

U kunt bijvoorbeeld '01632' en '960555' in uw machine hebben bewaard zoals getoond in de volgende tabel.

| Toepasselijke modellen | '01632' bewaard in | '960555' bewaard in |
|-------------------------|--------------------|---------------------|
| Dell E515dn/Dell E515dw | Snelkiezen: 003 | Snelkiezen: 002 |

U kunt beide gebruiken om het nummer '01632-960555' te kiezen door de volgende procedure.

1. Druk op  (Fax).
2. Druk twee keer op ▲, 003.
3. Druk twee keer op ▲, 002 en **Start**.

De machine kiest '01632-960555'.

Om een nummer tijdelijk te wijzigen, kunt u een deel van het nummer vervangen door het via de kiestoetsen te drukken. Om het nummer bijvoorbeeld te wijzigen naar '01632-960556', kunt u het nummer (01632) invoeren met behulp van Snelkiezen 003 en vervolgens op 960556 drukken met behulp van de kiestoetsen.

OPMERKING: Als u moet wachten op een andere kiestoon of signaal op een punt in de kiesreeks, dan kunt u een pauze in het nummer invoegen door te drukken op **Herkies/Pauze**.

Hoe nummers opslaan

- Nummers opslaan
- Groepen voor groepsverzenden instellen
Met een groep, die in het adresboek kan worden opgeslagen, ééntoetsnummer of snelkiezen kunt u hetzelfde faxbericht naar vele faxnummers verzenden.
- Hoe tekst invoeren op uw Dell-machine

Nummers opslaan

Gerelateerde modellen: Dell E515dn / Dell E515dw


U kunt fax- en telefoonnummers opslaan op de machine om snel een nummer te kunnen kiezen en faxen naar groepen te versturen. Als u een opgeslagen nummer kiest, wordt het nummer weergegeven op het LCD-scherm.

OPMERKING: De adresboeknummers die in het geheugen van de machine zijn opgeslagen, gaan niet verloren als de stroom uitvalt.

Ééntoetsnummers opslaan

Gerelateerde modellen: Dell E515dn / Dell E515dw

U kunt acht ééntoetsnummers opslaan op de vier ééntoetsknoppen. Om toegang te krijgen tot ééntoetsnummers 5 tot 8, houdt u **Shift** ingedrukt wanneer u op de ééntoetsknop drukt.

1. Druk op  (**Fax**).
2. Druk op de ééntoetsknop waarop u het nummer wilt opslaan.
Als er hier geen nummer is opgeslagen, geeft de LCD Nu registreren? weer.
3. Druk op **1** om Ja te selecteren.
4. Voer het telefoon- of faxnummer in (max. 20 cijfers) en druk vervolgens op **OK**.
5. Voer een van de volgende stappen uit:
 - Voer de naam in met behulp van de kiestoetsen (max. 15 tekens) en druk vervolgens op **OK**.
 - Om het nummer zonder een naam te bewaren, drukt u op **OK**.

Ééntoetsnummers wijzigen of wissen


Gerelateerde modellen: Dell E515dn / Dell E515dw

1. Druk op **Menu**.
2. Druk op **▲** of **▼** om de optie Fax weer te geven en druk vervolgens op **OK**.
3. Druk op **▲** of **▼** om de optie Adresboek weer te geven en druk vervolgens op **OK**.
4. Druk op **▲** of **▼** om de optie Directkies weer te geven en druk vervolgens op **OK**.
5. Druk op de ééntoetsnummerknop die u wilt wijzigen of wissen.
6. Voer een van de volgende stappen uit:
 - Opgeslagen naam en nummer wijzigen:
 - a. Druk op **1**.
 - b. De naam en het nummer aanpassen:
Om de opgeslagen naam of het opgeslagen nummer te bewerken, drukt u op **◀** of **▶** om de cursor te verplaatsen naar het teken dat u wilt wijzigen, en drukt u op **Wis**.
Voer het juiste teken in en druk vervolgens op **OK**.
 - Opgeslagen naam en nummer verwijderen:
 - a. Druk op **2**.
 - b. Druk ter bevestiging op **1**.
 - Om het menu te verlaten zonder wijzigingen op te geven, drukt u op **Annuleren**.
7. Druk op **Annuleren**.

Snelkiesnummers opslaan

Gerelateerde modellen: Dell E515dn / Dell E515dw

Gebruik de snelkiesnummers om maximaal 200 nummers met een naam op te slaan.

1. Druk op  (**Fax**).
2. Druk op twee keer **▲** en voer de driecijferige snelkiescode (001 - 200) in.
Als er hier geen nummer is opgeslagen, geeft de LCD Nu registreren? weer.
3. Druk op **1** om **Ja** te selecteren.
4. Voer het telefoon- of faxnummer in (max. 20 cijfers) en druk vervolgens op **OK**.
5. Voer een van de volgende stappen uit:
 - Voer de naam in met behulp van de kiestoetsen (max. 15 tekens) en druk vervolgens op **OK**.
 - Om het nummer zonder een naam te bewaren, drukt u op **OK**.

Snelkiesnummers wijzigen of wissen

Gerelateerde modellen: Dell E515dn / Dell E515dw

U kunt Snelkiescodes wijzigen of wissen.

1. Druk op **Menu**.
2. Druk op **▲** of **▼** om de optie **Fax** weer te geven en druk vervolgens op **OK**.
3. Druk op **▲** of **▼** om de optie **Adresboek** weer te geven en druk vervolgens op **OK**.
4. Druk op **▲** of **▼** om de optie **Snelkies** weer te geven en druk vervolgens op **OK**.
5. Voer de snelkiescode in die u wilt wijzigen of wissen en druk vervolgens op **OK**.
6. Voer een van de volgende stappen uit:
 - Een opgeslagen fax- of telefoonnummer en -naam wijzigen:
 - a. Druk op **1**.
 - b. Het nummer en de naam aanpassen:
Om het opgeslagen nummer of de opgeslagen naam te bewerken, drukt u op **◀** of **▶** om de cursor te verplaatsen naar het teken dat u wilt wijzigen, en drukt u op **Wis**.
Voer het juiste teken in en druk vervolgens op **OK**.
 - Een opgeslagen fax- of telefoonnummer en -naam verwijderen:
 - a. Druk op **2**.
 - b. Druk op **1**.
 - Om het menu te verlaten zonder wijzigingen op te geven, drukt u op **Annuleren**.
7. Druk op **Annuleren**.

Groepen voor groepsverzenden instellen

Gerelateerde modellen: Dell E515dn / Dell E515dw

Met een groep, die in het adresboek kan worden opgeslagen, ééntoetsnummer of snelkiezen kunt u hetzelfde faxbericht naar vele faxnummers verzenden.

Eerst moet u elk faxnummer in het adresboek opslaan. Vervolgens kunt u deze als nummers aan de groep toevoegen. Elke groep gebruikt een adresboek, een ééntoetsnummer of een snelkiesnummer.

| Toepasselijke modellen | Maximaal aantal groepen | Maximaal aantal nummers in een grote groep |
|-------------------------|-------------------------|--|
| Dell E515dn/Dell E515dw | 20 groepen | 207 nummers |

1. Druk op **Menu**.
2. Druk op **▲** of **▼** om de optie **Fax** weer te geven en druk vervolgens op **OK**.
3. Druk op **▲** of **▼** om de optie **Adresboek** weer te geven en druk vervolgens op **OK**.
4. Druk op **▲** of **▼** om de optie **Groep instell.** weer te geven en druk vervolgens op **OK**.
5. Voer een van de volgende stappen uit:
 - Een groep opslaan in een snelkieslocatie
Druk op **▲** en voer vervolgens de snelkieslocatie van drie cijfers in, en druk vervolgens op **OK**.
 - Een groep opslaan in een ééntoetsnummer
Druk op een ééntoetsknop.
6. Gebruik de kiestoetsen om een groepsnummer in te voeren (01 tot 20) en druk vervolgens op **OK**.
7. Nummers aan de groep toevoegen:
 - Snelkiesnummers toevoegen
Druk op **▲** en voer vervolgens de snelkieslocatie van drie cijfers in.
 - Om ééntoetsnummers toe te voegen
druk een na een op de ééntoetsnummers.
De LCD geeft de geselecteerde snelkiesnummers met een # en de ééntoetsnummers met een * weer (bijvoorbeeld *006, #009).
8. Druk op **OK**, als u klaar bent met het toevoegen van nummers.
9. Voer de groepsnaam in met behulp van de kiestoetsen (max. 15 tekens).
10. Druk op **OK**.
11. Druk op **Annuleren**.

Een groepsnaam wijzigen

Gerelateerde modellen: Dell E515dn / Dell E515dw

1. Druk op **Menu**.
2. Druk op **▲** of **▼** om de optie **Fax** weer te geven en druk vervolgens op **OK**.
3. Druk op **▲** of **▼** om de optie **Adresboek** weer te geven en druk vervolgens op **OK**.
4. Druk op **▲** of **▼** om de optie **Groep instell.** weer te geven en druk vervolgens op **OK**.
5. Voer een van de volgende stappen uit:
 - De groepsnaam wijzigen van een groep die in een snelkieslocatie is opgeslagen
Druk op **▲** en voer vervolgens de snelkieslocatie van drie cijfers in, en druk vervolgens op **OK**.

- De groepsnaam wijzigen van een groep die in een ééntoetsnummer is opgeslagen
Druk op een ééntoetsknop.
6. Druk op **1** om de opgeslagen groepsinformatie te wijzigen.
 7. Druk op **2** als u de nummers die in de groep zijn opgeslagen niet hoeft te wijzigen.
 8. Druk op **OK**.
 9. Om de naam te bewerken drukt u op ◀ of ▶ om de cursor onder het teken te plaatsen dat u wilt wijzigen.
Druk vervolgens op **Wis** om het te verwijderen en voer het juiste teken in met de kiestoetsen.
Wanneer u klaar bent met bewerken, drukt u op **OK**.
 10. Druk op **Annuleren**.

Een groep wissen

Gerelateerde modellen: Dell E515dn / Dell E515dw

1. Druk op **Menu**.
2. Druk op ▲ of ▼ om de optie Fax weer te geven en druk vervolgens op **OK**.
3. Druk op ▲ of ▼ om de optie Adresboek weer te geven en druk vervolgens op **OK**.
4. Druk op ▲ of ▼ om de optie Groep instell. weer te geven en druk vervolgens op **OK**.
5. Voer een van de volgende stappen uit:
 - Een groep wissen die in een snelkieslocatie is opgeslagen
Druk op ▲ en voer vervolgens de snelkieslocatie van drie cijfers in, en druk vervolgens op **OK**.
 - Een groep wissen die in een ééntoetsnummer is opgeslagen
Druk op een ééntoetsknop.
6. Druk op **2** om de groep te wissen.
7. Druk ter bevestiging op **1**.
8. Druk op **Annuleren**.

Groepsleden toevoegen of wissen

Gerelateerde modellen: Dell E515dn / Dell E515dw

1. Druk op **Menu**.
2. Druk op ▲ of ▼ om de optie Fax weer te geven en druk vervolgens op **OK**.
3. Druk op ▲ of ▼ om de optie Adresboek weer te geven en druk vervolgens op **OK**.
4. Druk op ▲ of ▼ om de optie Groep instell. weer te geven en druk vervolgens op **OK**.
5. Voer een van de volgende stappen uit:
 - De nummers van een groep wijzigen die in een snelkieslocatie is opgeslagen
Druk op ▲ en voer vervolgens de snelkieslocatie van drie cijfers in, en druk vervolgens op **OK**.
 - De nummers van een groep wijzigen die in een ééntoetsnummer is opgeslagen
Druk op een ééntoetsknop.
6. Druk op **1** om de nummers te wijzigen die in de groep zijn opgeslagen.

7. Ééntoets- of snelkiesnummers toevoegen of wissen

- Ééntoetsnummers toevoegen

Druk op ◀ of ▶ om de cursor net na het laatste nummer te plaatsen.

Druk vervolgens op de ééntoetsknop of het nummer dat u wilt toevoegen.

- Snelkiesnummers toevoegen

Druk op ◀ of ▶ om de cursor net na het laatste nummer te plaatsen.

Druk vervolgens op ▲ en voer vervolgens de snelkieslocatie van drie cijfers of het nummer dat u wilt toevoegen in.

- Om ééntoets- of snelkiesnummers te wissen drukt u op ◀ of ▶ om de cursor onder het nummer te plaatsen dat u wilt wissen, en drukt u vervolgens op **Wis**.

Wanneer u klaar bent met bewerken, drukt u op **OK**.

8. Druk op **OK**.

9. Druk op **Annuleren**.

Telefoondiensten en externe apparaten

- BT Call Sign gebruiken

Met deze functie van de machine kunt u de abonnementservice BT Call Sign gebruiken zodat u ten minste twee afzonderlijke telefoonnummers op één telefoonlijn kunt gebruiken. Elk telefoonnummer heeft zijn eigen onderscheiden belpatroon, zodat u weet welk telefoonnummer belt. Dit is één manier om een afzonderlijk telefoonnummer voor uw machine te hebben.

- Nummerweergave

Met behulp van de functie Nummerweergave kunt u de abonnementservice van Nummerweergave gebruiken die veel plaatselijke telefoonbedrijven bieden. Deze service geeft het telefoonnummer (of naam, wanneer deze beschikbaar is) van de beller weer wanneer de telefoon gaat.

- Het type telefoonlijn instellen
- Extern ANTW.APP. (antwoordapparaat)
- Externe en tweede toestellen

BT Call Sign gebruiken

Gerelateerde modellen: Dell E515dn / Dell E515dw

Met deze functie van de machine kunt u de abonnementservice BT Call Sign gebruiken zodat u ten minste twee afzonderlijke telefoonnummers op één telefoonlijn kunt gebruiken. Elk telefoonnummer heeft zijn eigen onderscheiden belpatroon, zodat u weet welk telefoonnummer belt. Dit is één manier om een afzonderlijk telefoonnummer voor uw machine te hebben.

Uw machine beschikt over een functie onderscheiden beltoon compatibel met BT Call Sign, waarmee u een tweede telefoonnummer (op dezelfde telefoonlijn) alleen voor het ontvangen van faxen kunt voorbehouden.

OPMERKING: Deze functie is alleen beschikbaar in het V.K.


OPMERKING: U kunt BT Call Sign tijdelijk uitschakelen en het vervolgens opnieuw inschakelen. Wanneer u een nieuw faxnummer krijgt, zorg er dan voor dat u deze functie reset. Deze machine beantwoordt automatisch inkomende oproepen die uw nieuwe faxnummer gebruiken.

OPMERKING: Wanneer u de functie BT Call Sign inschakelt, wordt de ontvangstmodus automatisch ingesteld op *Handmatig*. In de modus *Handmatig* zal de machine inkomende telefoonoproepen niet beantwoorden, aangezien het nummer dat wordt gebruikt voor telefoonoproepen een andere belpatroon gebruikt.

De machine met BT Call Sign laten werken

Gerelateerde modellen: Dell E515dn / Dell E515dw

-
- Deze functie is alleen beschikbaar in het V.K.
 - Deze functie werkt enkel met uw externe toestel.
-

1. Druk op  (Fax).
2. Druk op **Menu**.
3. Druk op **▲** of **▼** om de optie **Fax** weer te geven en druk vervolgens op **OK**.

4. Druk op ▲ of ▼ om de optie **Diversen** weer te geven en druk vervolgens op **OK**.
5. Druk op ▲ of ▼ om de optie **Distinctive** weer te geven en druk vervolgens op **OK**.
6. Druk op ▲ of ▼ om de optie **Aan (of Uit)** weer te geven en druk vervolgens op **OK**.
7. Druk op **Annuleren**.

Als u BT Call Sign uitschakelt, blijft de ontvangstmodus in Handmatige modus. U dient de ontvangstmodus opnieuw in te stellen.

Nummerweergave

Gerelateerde modellen: Dell E515dn / Dell E515dw

Met behulp van de functie Nummerweergave kunt u de abonnementservice van Nummerweergave gebruiken die veel plaatselijke telefoonbedrijven bieden. Deze service geeft het telefoonnummer (of naam, wanneer deze beschikbaar is) van de beller weer wanneer de telefoon gaat.

- Het bericht **ID onbekend** betekent dat de oproep van buiten het gebied van de nummerweergaveservice komt.
- Het **Privénummer**-bericht betekent dat de oproep van buiten het servicegebied voor nummerweergave afkomstig is.

Neem contact op met uw telefoonbedrijf voor meer informatie.

Wanneer u een oproep beantwoordt, verdwijnt de nummerweergave-informatie van het LCD-scherm en wordt deze bewaard in het geheugen van de nummerweergave.

Bekijk de lijst of selecteer een nummer en voeg het aan het adresboek toe (Snelkiezen of Eéntoetsnummer in sommige modellen) of wis het uit de geschiedenis.

U kunt een lijst afdrukken van de nummerweergave-informatie die de machine heeft ontvangen.

OPMERKING: Deze functie is in sommige landen niet beschikbaar.

OPMERKING: De service Nummerweergave verschilt per telefoonbedrijf. Neem contact op met uw plaatselijk telefoonbedrijf om meer te weten te komen over de dienst die in uw gebied beschikbaar is.

De nummerweergave op Aan zetten

Gerelateerde modellen: Dell E515dn / Dell E515dw

Deze functie is alleen beschikbaar in het V.K. en Ierland.

Als u op de dienst Nummerweergave op uw telefoonlijn bent geabonneerd, zet u nummerweergave op Aan om het nummer van de beller op de LCD weer te geven wanneer u wordt gebeld.

1. Druk op **Menu**.
2. Druk op ▲ of ▼ om de optie **Fax** weer te geven en druk vervolgens op **OK**.
3. Druk op ▲ of ▼ om de optie **Diversen** weer te geven en druk vervolgens op **OK**.
4. Druk op ▲ of ▼ om de optie **Beller-ID** weer te geven en druk vervolgens op **OK**.
5. Druk op ▲ of ▼ om de optie **Aan (of Uit)** weer te geven en druk vervolgens op **OK**.

OPMERKING: Om de lijst met nummerweergaven op de LCD te bekijken, selecteert u de optie **Toon telefoonnr's** in deze stap.

OPMERKING: Om de lijst met nummerweergaven op de LCD te printen, selecteert u de optie `Print rapport` in deze stap.

6. Druk op ▲ of ▼ om de optie `Aan` (of `Uit`) weer te geven en druk vervolgens op **OK**.
7. Druk op **Annuleren**.

Het type telefoonlijn instellen

Gerelateerde modellen: Dell E515dn / Dell E515dw

Als u de machine aansluit op een lijn met PBX of ISDN voor het verzenden en ontvangen van faxen, moet u het type telefoonlijn selecteren dat overeenstemt met de functie van uw lijn.

1. Druk op **Menu**.
2. Druk op ▲ of ▼ om de optie `Stand. instel.` weer te geven en druk vervolgens op **OK**.
3. Druk op ▲ of ▼ om de optie `Tel lijn inst` weer te geven en druk vervolgens op **OK**.
4. Druk op ▲ of ▼ om de optie `Normaal, PBX of ISDN` weer te geven en druk vervolgens op **OK**.
5. Als u `PBX` selecteert, voert u een van de volgende zaken uit:
 - Als u het huidige voorvoegselnummer wilt wijzigen, drukt u op **1**.
Voer het voorvoegselnummer (maximaal 5 cijfers) in via de kiestoetsen en druk vervolgens op **OK**.
Druk op ▲ of ▼ om de optie `Aan` of `Altijd` weer te geven en druk vervolgens op **OK**.
 - Als u het huidige voorvoegselnummer niet wilt wijzigen, drukt u op **1** en vervolgens op **OK**.
Druk op ▲ of ▼ om de optie `Aan` of `Altijd` weer te geven en druk vervolgens op **OK**.

OPMERKING: Gebruik de cijfers 0 tot en met 9 en #, * en ! voor het voorvoegselnummer. (Druk op **Telefoon/Intern** om "!" weer te geven.)

OPMERKING: Als u `Aan` selecteert, kiest de machine alleen een voorvoegselnummer voor het faxnummer wanneer u op **Telefoon/Intern** drukt.

OPMERKING: Als u `Altijd` selecteert, kiest de machine altijd een voorvoegselnummer voor het faxnummer.

6. Druk op **Annuleren**.

PBX en TRANSFER

Gerelateerde modellen: Dell E515dn / Dell E515dw

De standaardinstelling van `Tel lijn inst` van de machine is `Normaal`, zodat de machine zich kan verbinden met een standaard openbaar telefoonnetwerk (Public Switched Telephone Network; PSTN). De meeste kantoren gebruiken echter een centraal telefoonsysteem oftewel een Private Branch Exchange (PBX). Uw machine kan op de meeste PBX-telefoonsystemen worden aangesloten. De oproepfunctie van de machine ondersteunt alleen TBR (Timed Break Recall). TBR werkt met de meeste PBX-systemen, zodat u toegang krijgt tot een buitenlijn of oproepen doorstuurt naar een ander toestel. Om deze functie te gebruiken, drukt u op de knop in de tabel.

| Toepasselijke modellen | Om de oproepfunctie van de machine te gebruiken |
|-------------------------------|--|
| Dell E515dn/Dell E515dw | Telefoon/Intern |

OPMERKING: Programmeer een druk van de knop in de tabel als onderdeel van een in het adresboek bewaard

nummer (Eéntoetsnummer en Snelkiezen in sommige modellen). Wanneer u het adresboeknummer programmeert (Eéntoetsnummer en Snelkiesnummer in sommige modellen), drukt u eerst op de knop (de LCD geeft '!' weer) en vervolgens het telefoonnummer. Zo hoeft u niet elke keer op de knop te drukken voordat u uit het adresboek kiest (Eéntoetsnummer of Snelkiezen). Uw type telefoonlijn moet echter op de machine op PBX zijn ingesteld om deze programmering te gebruiken.

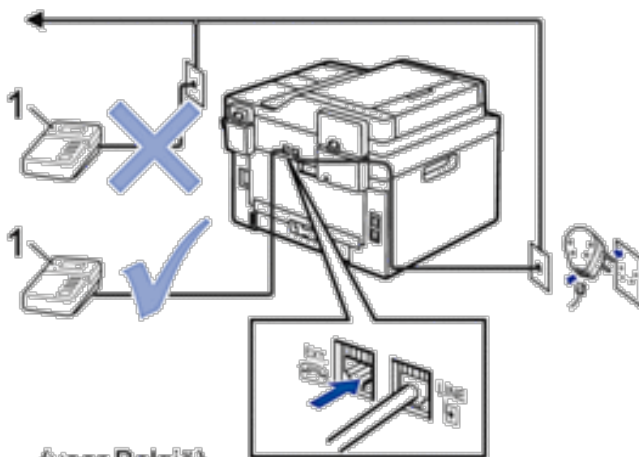
Extern ANTW.APP. (antwoordapparaat)

Gerelateerde modellen: Dell E515dn / Dell E515dw

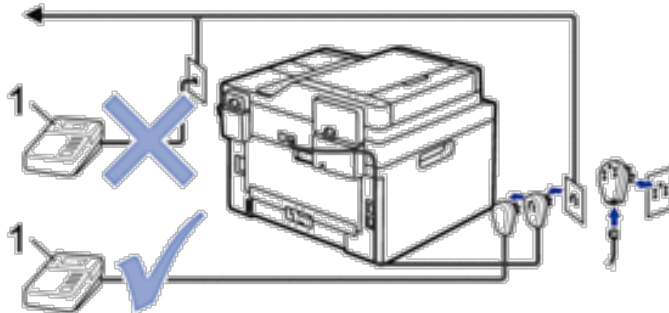
U kunt een extern antwoordapparaat op dezelfde lijn als uw machine aansluiten. Wanneer het antwoordapparaat een oproep beantwoordt, 'luister' uw machine naar de faxtonen die door een faxapparaat worden verzonden. Als het deze hoort, neemt het de oproep over en ontvangt het de fax. Als het deze niet hoort, laat het uw antwoordapparaat een bericht nemen en toont het display **Telefoon**.

Het externe antwoordapparaat moet binnen vier beltonen antwoorden (we raden aan om dit op twee beltonen in te stellen). Dit komt omdat uw machine de faxtonen pas kan horen wanneer het externe antwoordapparaat de oproep beantwoordt. De verzendende machine verzendt faxtonen gedurende nog acht tot tien seconden. We raden aan om de bespaarstand op uw externe antwoordapparaat niet te gebruiken als er meer dan vier beltonen nodig zijn om het te activeren.

(voor Nederland)



(voor België)



1 Antwoordapparaat

BELANGRIJK

Sluit een antwoordapparaat NOOIT elders aan op dezelfde telefoonlijn.

OPMERKING: Als u problemen hebt om faxen te ontvangen, verlaag dan de instelling van de belvertraging op uw externe antwoordapparaat.

Een extern antwoordapparaat aansluiten

Gerelateerde modellen: Dell E515dn / Dell E515dw

1. Stel uw externe antwoordapparaat in op een of twee beltonen. (De instelling voor de belvertraging van de machine is niet van toepassing.)
2. Het uitgaand bericht op uw externe antwoordapparaat opnemen.
3. Stel het antwoordapparaat in om oproepen aan te nemen.
4. Stel de ontvangstmodus op uw machine in op `Ext. TEL/ANT.`

Een uitgaand bericht opnemen (OGM) op het externe antwoordapparaat

Gerelateerde modellen: Dell E515dn / Dell E515dw

1. Neem 5 seconden stilte op aan het begin van uw bericht. Dit geeft uw machine de tijd om te luisteren naar faxtonen.
2. Wij adviseren u het bericht te beperken tot 20 seconden.
3. Beëindig uw bericht van 20 seconden met uw code voor activeren op afstand voor wie handmatig faxen wil verzenden. Bijvoorbeeld: "Spreek een bericht in na de toon of druk op *51 en verzend een fax."

OPMERKING: We raden aan om uw OGM te starten met een stilte van 5 seconden omdat de machine geen faxtonen door een luide stem kan horen. U kunt proberen deze pauze weg te laten, maar als uw machine problemen heeft om faxen te ontvangen, moet u de OGM opnieuw opnemen en deze pauze invoegen.

Aansluiting op meerdere lijnen (PBX)

Gerelateerde modellen: Dell E515dn / Dell E515dw

We raden u aan om de vraag te stellen aan het bedrijf dat uw PBX installeerde om met uw machine te verbinden. Als u over een systeem met meerdere lijnen beschikt, vraagt u best aan de installateur om het toestel op de laatste lijn van het systeem aan te sluiten. Dit voorkomt dat de machine wordt geactiveerd telkens het systeem telefoonoproepen ontvangt. Als alle inkomende oproepen worden beantwoord door een telefonist(e), raden we aan om de ontvangstmodus op `Handmatig` in te stellen.

We kunnen niet garanderen dat uw machine in alle omstandigheden correct zal werken wanneer hij op een PBX is aangesloten. Problemen bij het verzenden of ontvangen van faxen moeten eerst worden gemeld aan het bedrijf dat uw PBX behandelt.

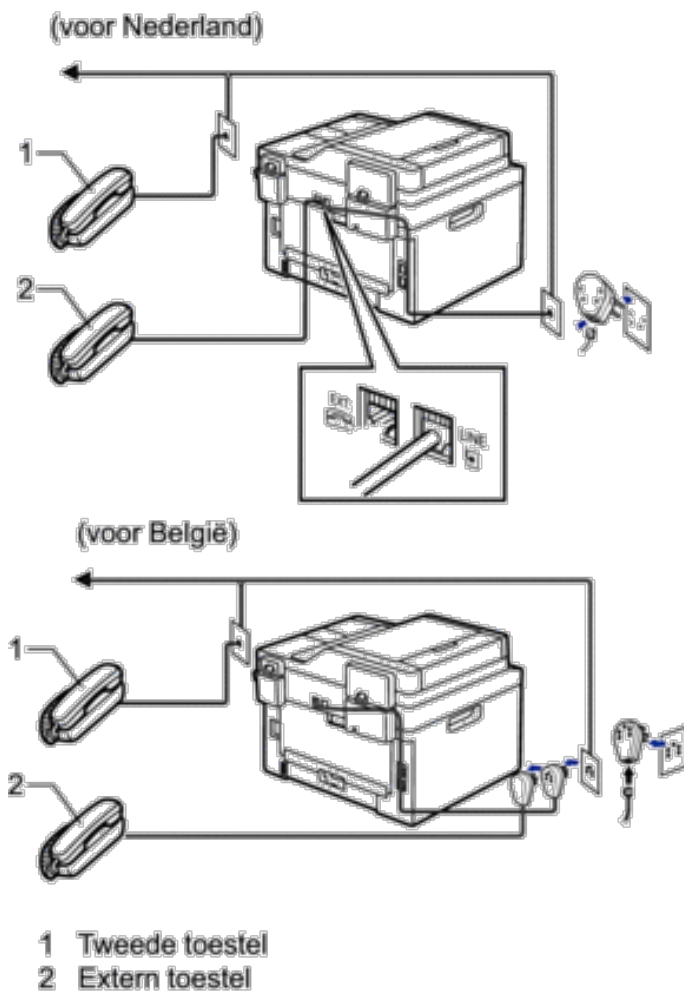
Externe en tweede toestellen

- Een extern of tweede toestel aansluiten
- Bediening vanaf externe en tweede toestellen
- Tweede toestel gebruiken
- Een draadloos extern toestel van een andere fabrikant dan Dell gebruiken
- De afstandsbedieningscodes gebruiken

Een extern of tweede toestel aansluiten

Gerelateerde modellen: Dell E515dn / Dell E515dw

U kunt een afzonderlijke telefoon op uw machine aansluiten zoals in onderstaande diagram getoond.



OPMERKING: Zorg ervoor dat de kabel van de externe telefoon niet meer dan drie meter lang is.

Bediening vanaf externe en tweede toestellen

Gerelateerde modellen: Dell E515dn / Dell E515dw

Als u een faxoproep op een tweede toestel of externe telefoon beantwoordt, kunt u uw machine de oproep doen ontvangen door de code voor activeren op afstand te gebruiken. Wanneer u op de code voor activeren op afstand *51

drukt, begint de machine de fax te ontvangen.

Als de machine een telefoonoproep beantwoordt en een dubbel belsignaal laat horen zodat u kunt overnemen, kunt u de oproep beantwoorden op een tweede toestel door op de code voor deactiveren op afstand te drukken. #51.

Als u een oproep beantwoordt en er zich niemand op de lijn bevindt:

Dan moet u aannemen dat u een handmatige fax ontvangt.

Druk op *51 en wacht op het getjirp of tot de LCD Ontvangst toont en hang vervolgens op.

OPMERKING: U kunt ook de functie Fax waarnemen gebruiken zodat uw machine automatisch de oproep beantwoordt.

Tweede toestel gebruiken

Gerelateerde modellen: Dell E515dn / Dell E515dw

Het is mogelijk dat er in het gebouw reeds een parallelle tweede telefoonlijn aanwezig is of misschien bent u van plan om een tweede telefoon aan uw lijn en uw machine toe te voegen. De eenvoudigste oplossing hiervoor is een gewone parallelle verbinding. Er zijn hier echter enkele problemen mee. Het meest voor de hand liggend is een onopzettelijke onderbreking van een faxtransmissie doordat iemand de hoorn van een tweede toestel opneemt om een uitgaande oproep te doen. Ook werkt de functie code voor activeren op afstand mogelijk niet betrouwbaar in een dergelijke eenvoudige configuratie.

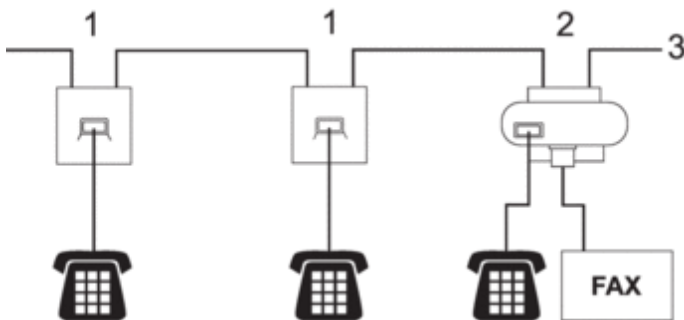
Deze machine kan ook worden ingesteld om een uitgestelde verzending uit te voeren (d.i. een transmissie op een vooraf bepaald tijdstip). Deze vooraf ingesteld taak kan samenvallen met iemand die de hoorn van een tweede toestel opneemt.

Deze problemen kunnen eenvoudig worden vermeden als u wijzigingen doorvoert aan het bedradingscircuit van het tweede toestel, zodat het tweede toestel "downstream" is verbonden dan uw machine, via een master/slave-configuratie (zie afbeelding 2). In deze configuratie kan de machine altijd detecteren of een telefoon in gebruik is. En dan probeert het niet om de lijn op dat tijdstip te gebruiken. Dit staat gekend als "off-hook-detectie".

De afgeraden configuratie wordt weergegeven in afbeelding 1 en de aangeraden master/slave-configuratie wordt weergegeven in afbeelding 2.

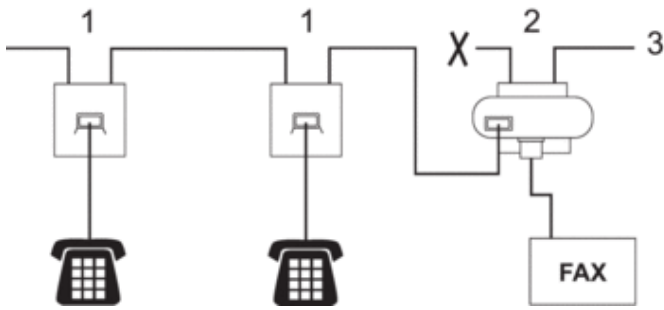
Deze nieuwe verbindingsconfiguratie kunt u laten doorvoeren door BT, Kingston upon Hull Telecommunications, uw PBX-leverancier of een erkende telefooninstallateur. Eenvoudig uitgelegd: het circuit van het tweede toestel moet eindigen met een normale modulaire stekker (type BT 431A), die dan weer moet worden ingevoerd in de modulaire ingang van de witte T-vormige connector geleverd als onderdeel van het telefoonsnoer.

Afgeraden verbinding van aansluitingen tweede toestel (Afbeelding 1.)



1. Aansluiting tweede toestel
2. Hoofdaansluiting
3. Inkomende lijn

Aangeraden verbinding van aansluitingen tweede toestel (Afbeelding 2.)



1. Aansluiting tweede toestel
2. Hoofdaansluiting
3. Inkomende lijn

Uw faxapparaat moet op de hoofaansluiting zijn aangesloten.

OPMERKING: Deze telefoontoestellen zijn nu aangesloten als externe apparaten omdat ze aangesloten zijn op het faxapparaat via de T-aansluiting.

Een draadloos extern toestel van een andere fabrikant dan Dell gebruiken

Gerelateerde modellen: Dell E515dn / Dell E515dw

Als uw draadloze telefoon (niet van Dell) verbonden is met het telefoonsnoer en u de draadloze handset vaak ergens anders mee naartoe neemt, is het eenvoudiger oproepen te beantwoorden tijdens de belvertraging.

Als u de machine eerst laat antwoorden, moet u naar de machine gaan om op **R** of **Telefoon/Intern** te drukken om de oproep over te zetten naar de draadloze handset.

De afstandsbedieningscodes gebruiken

Gerelateerde modellen: Dell E515dn / Dell E515dw

Code voor activeren op afstand

Als u een faxoproep op een tweede toestel of externe telefoon beantwoordt, kunt u uw machine vertellen om deze te ontvangen door op de code voor activeren op afstand ***51** te drukken. Wacht op de tsjirpende geluiden en plaats vervolgens de hoorn terug.

Als u een faxoproep op de externe telefoon beantwoordt, kunt u de machine opdragen om de fax te ontvangen door op de knoppen in de volgende tabel te drukken.

| Toepasselijke modellen | Om de machine op te dragen de fax te ontvangen |
|-------------------------|--|
| Dell E515dn/Dell E515dw | Start |

Code voor deactiveren op afstand

Als u een telefoonoproep ontvangt en de machine zich in F/T-modus bevindt, begint het de F/T-beltoon (snel dubbel belsignaal) te laten horen na de initiële belvertraging. Als u de oproep beantwoordt op een tweede toestel, kunt u de F/T-beltoon uitschakelen door op **#51** te drukken (zorg ervoor dat u hierop drukt tussen de beltonen).

Als de machine een telefoonoproep beantwoordt en een dubbel belsignaal laat horen zodat u kunt overnemen, kunt


u de oproep beantwoorden op de externe telefoon door op de knop in de volgende tabel te drukken.

| Toepasselijke modellen | Om de machine op te dragen de fax te ontvangen |
|-------------------------------|---|
| Dell E515dn/Dell E515dw | Telefoon/Intern |

De codes voor afstandsbediening wijzigen

Gerelateerde modellen: Dell E515dn / Dell E515dw

De vooraf ingestelde code voor activeren op afstand is ***51**. De vooraf ingestelde code voor deactiveren op afstand is **#51**. Als de lijn altijd wordt verbroken wanneer u uw extern antwoordapparaat van op afstand wilt beluisteren, probeer dan de afstandsbedieningscodes van drie cijfers te wijzigen met behulp van de cijfers 0-9, *, #.

1. Druk op  (**Fax**).
2. Druk op **Menu**.
3. Druk op **▲** of **▼** om de optie **Fax** weer te geven en druk vervolgens op **OK**.
4. Druk op **▲** of **▼** om de optie **Ontvangstmenu** weer te geven en druk vervolgens op **OK**.
5. Druk op **▲** of **▼** om de optie **Afstandscade** weer te geven en druk vervolgens op **OK**.
6. Druk op **▲** of **▼** om de optie **Aan** weer te geven en druk vervolgens op **OK**.
OPMERKING: Om de afstandsbedieningscodes uit te schakelen, selecteert u de optie **Uit**.
7. Voer de nieuwe code voor activeren op afstand in en druk vervolgens op **OK**.
8. Voer de nieuwe code voor deactiveren op afstand in en druk vervolgens op **OK**.
9. Druk op **Annuleren**.

Faxrapporten

Het Verzendrapport en Faxjournaal zijn beschikbaar om de resultaten van de faxverzending te bevestigen.

- Een verzendrapport afdrukken

U kunt het verzendrapport gebruiken als bewijs dat u een fax hebt verzonden. Dit rapport vermeldt de naam of faxnummer van de partij, de tijd en datum van de transmissie, de duur van de transmissie, het aantal verzonden pagina's en of de transmissie wel of niet is gelukt.

- Een faxjournaal afdrukken

U kunt de machine instellen om een rapport op specifieke intervallen af te drukken (elke 50 faxen, 6, 12 of 24 uur, 2 of 7 dagen).

Een verzendrapport afdrukken

Gerelateerde modellen: Dell E515dn / Dell E515dw

U kunt het verzendrapport gebruiken als bewijs dat u een fax hebt verzonden. Dit rapport vermeldt de naam of faxnummer van de partij, de tijd en datum van de transmissie, de duur van de transmissie, het aantal verzonden pagina's en of de transmissie wel of niet is gelukt.

Er zijn diverse instellingen beschikbaar voor het verzendrapport:

| | |
|--------------|--|
| Aan | Druk een rapport af na elke fax die u verzendt. |
| Aan+Beeld | Druk een rapport af na elke fax die u verzendt. Een deel van de eerste pagina van de fax verschijnt op het rapport. |
| Uit | Drukt een rapport af als uw fax niet succesvol is wegens een transmissiefout. Uit is de fabrieksinstelling. |
| Uit+Beeld | Drukt een rapport af als uw fax niet succesvol is wegens een transmissiefout. Een deel van de eerste pagina van de fax verschijnt op het rapport. |
| Geen rapport | Uw Dell-machine drukt geen rapporten af na het verzenden van faxen. |

1. Druk op **Menu**.
2. Druk op **▲** of **▼** om de optie Fax weer te geven en druk vervolgens op **OK**.
3. Druk op **▲** of **▼** om de optie Kies rapport weer te geven en druk vervolgens op **OK**.
4. Druk op **▲** of **▼** om de optie Verzendrapport weer te geven en druk vervolgens op **OK**.
5. Druk op **▲** of **▼** om de optie Aan, Aan+Beeld, Uit, Uit+Beeld of Geen rapport weer te geven en druk vervolgens op **OK**.
6. Druk op **Annuleren**.

Een faxjournaal afdrukken

Gerelateerde modellen: Dell E515dn / Dell E515dw

U kunt de machine instellen om een rapport op specifieke intervallen af te drukken (elke 50 faxen, 6, 12 of 24 uur, 2 of 7 dagen).

1. Druk op **Menu**.
2. Druk op ▲ of ▼ om de optie Fax weer te geven en druk vervolgens op **OK**.
3. Druk op ▲ of ▼ om de optie Kies rapport weer te geven en druk vervolgens op **OK**.
4. Druk op ▲ of ▼ om de optie Journaal tijd weer te geven en druk vervolgens op **OK**.
5. Druk op ▲ of ▼ om de optie Na 50 faxen, Elke 6 uur, Elke 12 uur, Elke 24 uur, Elke 2 dagen, Elke 7 dagen of Uit weer te geven en druk vervolgens op **OK**.
 - 6, 12, 24 uur, 2 of 7 dagen
De machine drukt het rapport op het geselecteerde tijdstip af en wist vervolgens alle taken uit het geheugen. Als het geheugen van de machine vol raakt met 200 taken voordat de door u geselecteerde tijdstip is aangebroken, drukt de machine het rapport voortijdig af en wist hij vervolgens alle taken in het geheugen. Als u een extra rapport wenst voordat het normaalgezien wordt afgedrukt, kunt u het afdrucken zonder de taken uit het geheugen te wissen.
 - Elke 50 faxen
De machine drukt het rapport af wanneer de machine 50 taken heeft opgeslagen.
6. Als u Elke 7 dagen koost, druk dan op ▲ of ▼ om de optie Elke maandag, Elke dinsdag, Elke woensdag, Elke donderdag, Elke vrijdag, Elke zaterdag of Elke zondag weer te geven en druk vervolgens op **OK**.
7. Als u 6, 12, 24 uur, 2 of 7 dagen selecteerde, voert u de tijd in om te starten met afdrucken in 24-uurindeling en druk op **OK**.
8. Druk op **Annuleren**.

PC-FAX

- PC-FAX voor Windows®
- PC-FAX voor Macintosh

PC-FAX voor Windows®

- Overzicht van PC-FAX (Windows®)
Verminder het papierverbruik en spaar tijd met de PC-FAX-software van Dell om faxen rechtstreeks vanaf uw machine te verzenden.

Overzicht van PC-FAX (Windows®)


Verminder het papierverbruik en spaar tijd met de PC-FAX-software van Dell om faxen rechtstreeks vanaf uw machine te verzenden.

- PC-FAX configureren (Windows®)
Voordat u faxen met PC-FAX verzendt, personaliseert u de verzendingsopties in elk tabblad van het dialoogvenster **PC-FAX instelling**.
- Uw adresboek van PC-Fax configureren (Windows®)
U kunt leden en groepen toevoegen, bewerken en wissen om uw **Adresboek** van Dell te personaliseren.
- Een fax verzenden met PC-FAX (Windows®)
- De voor PC-FAX verzenden gebruikte poort wijzigen (Windows®)
U kunt de printerpoort wijzigen die wordt gebruikt wanneer u met PC-FAX een fax verzendt.

PC-FAX configureren (Windows®)

Gerelateerde modellen: Dell E515dn / Dell E515dw

Voordat u faxen met PC-FAX verzendt, personaliseert u de verzendingsopties in elk tabblad van het dialoogvenster **PC-FAX instelling**.

1. Selecteer het afdrukcommando in uw toepassing.
2. Selecteer **Dell PC-FAX** als uw printer en voltooi dan uw afdrukhandeling.
Het dialoogvenster **Dell PC-FAX** verschijnt.
3. Klik op  .
Het dialoogvenster **PC-FAX instelling** verschijnt.
4. Voer een van de volgende stappen uit:
 - Klik op het tabblad **Gebruikersinformatie** en selecteer vervolgens uw gebruikersinformatie in de velden.
OPMERKING: Elke Microsoft®-account kan over zijn eigen aangepaste **Gebruikersinformatie** scherm beschikken voor aangepaste kopteksten en voorbladen van faxen.
 - Klik op het tabblad **Verzenden** en voer vervolgens het nummer voor een buitenlijn (indien nodig) in het veld **Buitenlijn toegang** in. Vink het selectievakje **Kop opnemen** aan om de kopinformatie bij te voegen.
 - Klik op het tabblad **Adresboek** en selecteer vervolgens het adresboek dat u voor PC-FAX wilt gebruiken in de vervolgkeuzelijst **Adressenlijst selecteren**.
5. Klik op **OK**.

Uw adresboek van PC-Fax configureren (Windows®)

U kunt leden en groepen toevoegen, bewerken en wissen om uw **Adresboek** van Dell te personaliseren.

- Een lid aan het adresboek toevoegen (Windows®)
Voeg nieuwe mensen en hun faxinformatie toe aan het PC-Faxadresboek als u een fax met Dell PC-FAX-software wilt verzenden.
- Een groep in het adresboek aanmaken (Windows®)
Maak een groep aan om dezelfde PC-FAX naar diverse ontvangers tegelijk te groepsverzenden.
- Naam of groepinformatie bewerken (Windows®)
- Een lid of groep wissen (Windows®)
- Het adresboek exporteren (Windows®)

U kunt het adresboek exporteren als een ASCII-tekstbestand (*.csv), een vCard (een elektronisch visitekaartje) of **Kiesgegevens externe setup** en het op uw computer opslaan.

- Informatie importeren naar het adresboek (Windows®)
U kunt ASCII-tekstbestanden (*.csv), vCards (elektronische visitekaartjes) of **Kiesgegevens externe setup** importeren naar uw adresboek.

Een lid aan het adresboek toevoegen (Windows®)

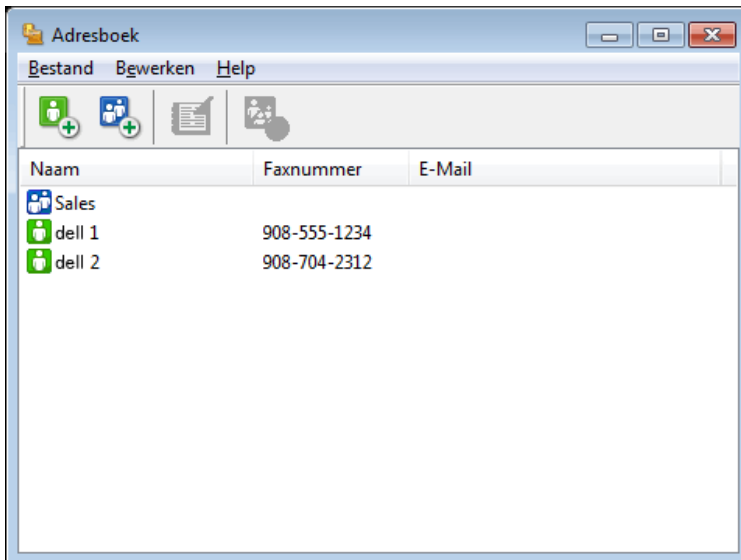
Gerelateerde modellen: Dell E515dn / Dell E515dw

Voeg nieuwe mensen en hun faxinformatie toe aan het PC-Faxadresboek als u een fax met Dell PC-FAX-software wilt verzenden.

1. Voer een van de volgende stappen uit:

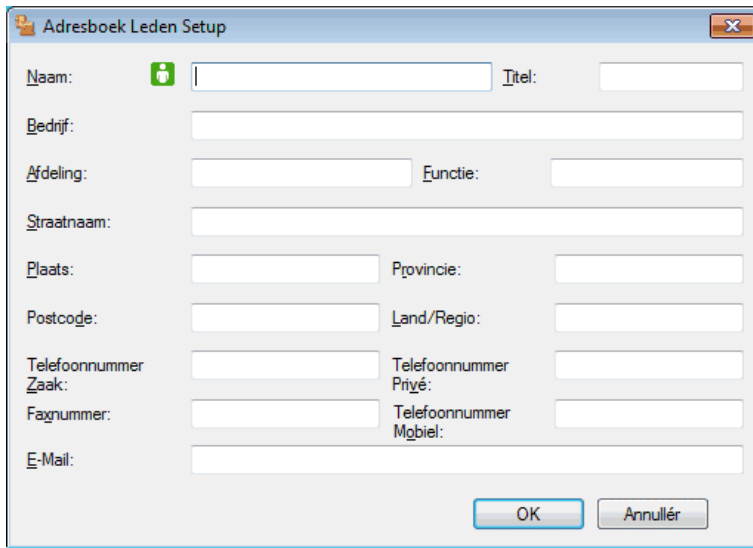
- (Windows Vista® en Windows® 7)
Klik op  (**start**) > **Alle programma's** > **Dell Printers**.
Klik op de naam van uw model. Klik op **PC-FAX verzenden**.
- (Windows® 8)
Klik op **Dell Printers** en vervolgens op de naam van uw model. Klik op **PC-FAX verzenden**.

Het dialoogvenster **Adresboek** verschijnt.



2. Klik op .

Het dialoogvenster **Adresboek Leden Setup** verschijnt.



3. Voer de informatie van het lid in de overeenstemmende velden in. Alleen het veld **Naam** is vereist.

4. Klik op **OK**.

Een groep in het adresboek aanmaken (Windows®)

Gerelateerde modellen: Dell E515dn / Dell E515dw

Maak een groep aan om dezelfde PC-FAX naar diverse ontvangers tegelijk te groepsverzenden.

1. Voer een van de volgende stappen uit:

- (Windows Vista® en Windows® 7)

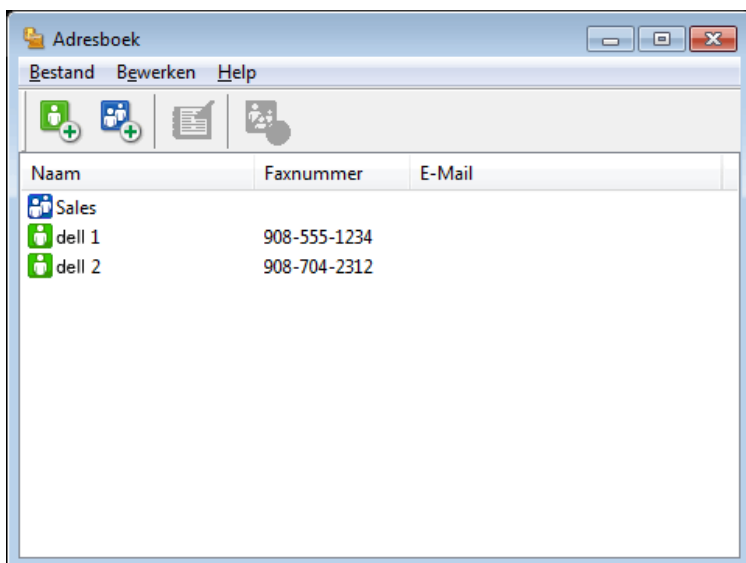
Klik op  (**start**) > **Alle programma's** > **Dell Printers**.

Klik op de naam van uw model. Klik op **PC-FAX verzenden**.

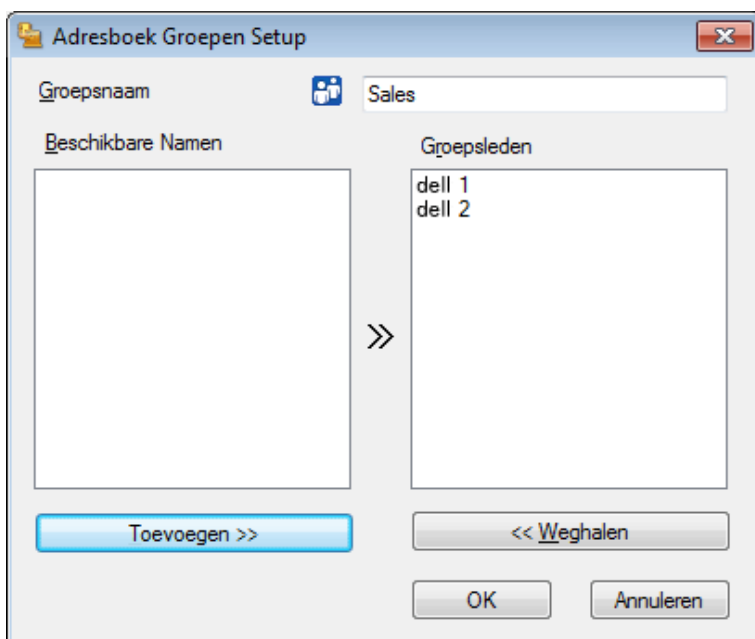
- (Windows® 8)

Klik op **Dell Printers** en vervolgens op de naam van uw model. Klik op **PC-FAX verzenden**.

Het dialoogvenster **Adresboek** verschijnt.



2. Klik op  .
Het dialoogvenster **Adresboek Groepen Setup** verschijnt.



3. Voer de naam van de nieuwe groep in het veld **Groepsnaam** in.
4. Selecteer in het veld **Beschikbare Namen** elke naam die u in de groep wilt opnemen en klik vervolgens op **Toevoegen >>**.
Leden die aan de groep werden toegevoegd verschijnen in het vak **Groepsleden**.
5. Klik op **OK** wanneer u klaar bent.
OPMERKING: Elke groep kan maximaal 50 leden bevatten.

Naam of groepinformatie bewerken (Windows®)

Gerelateerde modellen: Dell E515dn / Dell E515dw

1. Voer een van de volgende stappen uit:

- (Windows Vista® en Windows® 7)

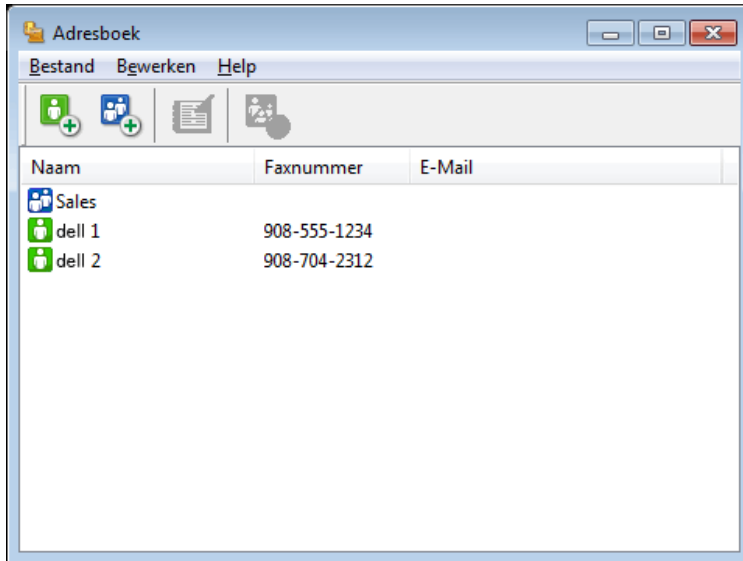
Klik op  **(start)** > **Alle programma's** > **Dell Printers**.

Klik op de naam van uw model. Klik op **PC-FAX verzenden**.

- (Windows® 8)

Klik op **Dell Printers** en vervolgens op de naam van uw model. Klik op **PC-FAX verzenden**.

Het dialoogvenster **Adresboek** verschijnt.



2. Selecteer de naam of de groep die u wilt bewerken.

3. Klik op  (Eigenschap).

4. Wijzig de gegevens van de naam of de groep.

5. Klik op OK.

Een lid of groep wissen (Windows®)

Gerelateerde modellen: Dell E515dn / Dell E515dw

1. Voer een van de volgende stappen uit:

- (Windows Vista® en Windows® 7)

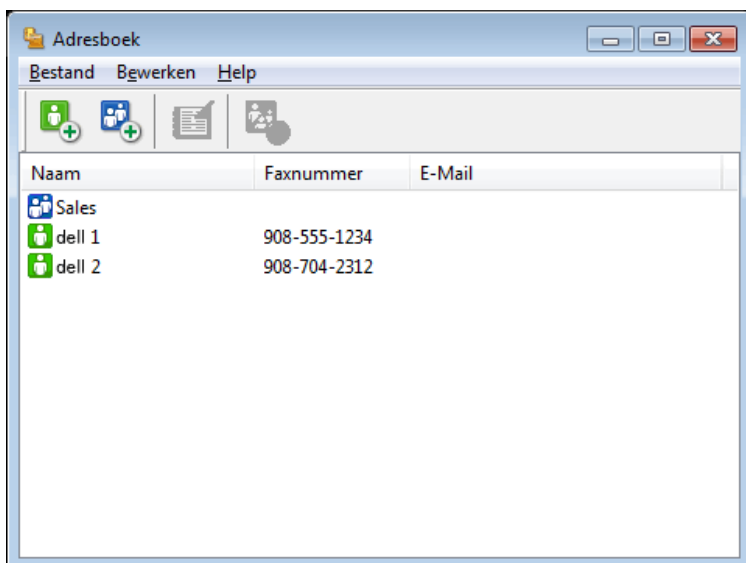
Klik op  **(start)** > **Alle programma's** > **Dell Printers**.


Klik op de naam van uw model. Klik op **PC-FAX verzenden**.

- (Windows® 8)

Klik op **Dell Printers** en vervolgens op de naam van uw model. Klik op **PC-FAX verzenden**.

Het dialoogvenster **Adresboek** verschijnt.



2. Selecteer het lid of de groep die u wilt wissen.
3. Klik op  (**Verwijder**).
4. Wanneer het dialoogvenster voor bevestiging verschijnt, klikt u op **OK**.

Het adresboek exporteren (Windows®)

Gerelateerde modellen: Dell E515dn / Dell E515dw

U kunt het adresboek exporteren als een ASCII-tekstbestand (*.csv), een vCard (een elektronisch visitekaartje) of **Kiesgegevens externe setup** en het op uw computer opslaan.

-
- U kunt de groepsinstellingen niet exporteren wanneer u de gegevens van het **Adresboek** exporteert.
-

1. Voer een van de volgende stappen uit:

- (Windows Vista® en Windows® 7)

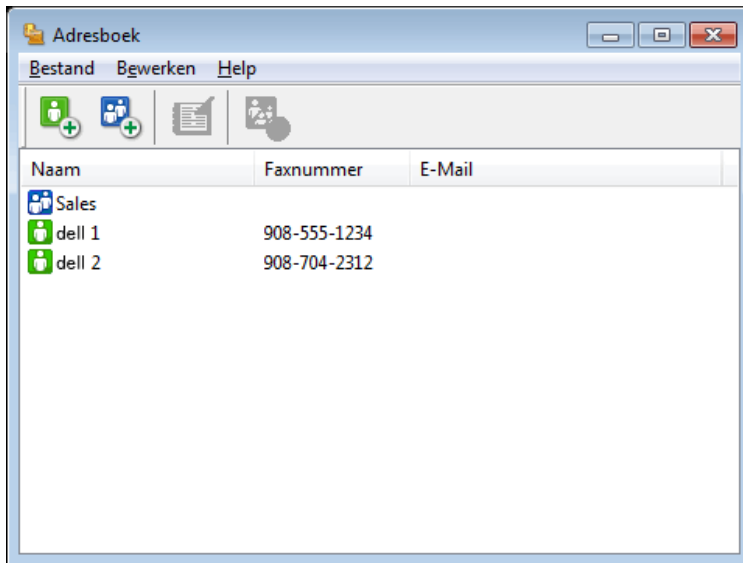
Klik op  (**start**) > **Alle programma's** > **Dell Printers**.

Klik op de naam van uw model. Klik op **PC-FAX verzenden**.

- (Windows® 8)

Klik op **Dell Printers** en vervolgens op de naam van uw model. Klik op **PC-FAX verzenden**.

Het dialoogvenster **Adresboek** verschijnt.



2. Klik op het **Bestand**-menu en selecteer vervolgens **Exporteren**.

3. Selecteer een van de volgende zaken:

- **Tekst**

Het dialoogvenster **Selecteer Items** verschijnt. Ga naar stap 4.

- **vCard**

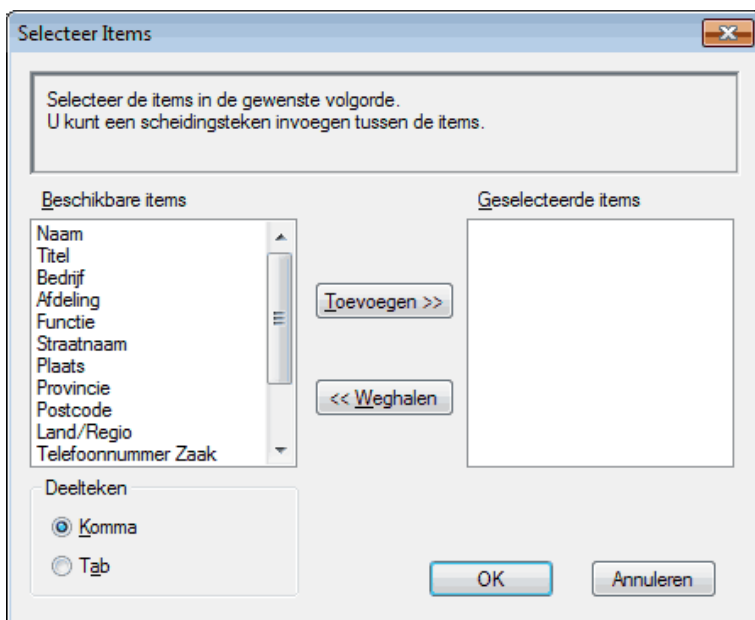
U moet het lid selecteren dat u uit uw adresboek wilt exporteren voordat u deze optie selecteert.

Blader naar de map waar u de vCard wilt opslaan, voer de naam van de vCard in het veld **Bestandsnaam** in en klik vervolgens op **Opslaan**.

- **Kiesgegevens externe setup**

Blader naar de map waar u de gegevens wilt opslaan, voer de bestandsnaam in het veld **Bestandsnaam** in en klik vervolgens op **Opslaan**.

4. Selecteer in het veld **Beschikbare items** de gegevens die u wilt exporteren en klik vervolgens op **Toevoegen >>**.



OPMERKING: Selecteer en voeg de items toe in de volgorde waarin u ze in de lijst wilt zien.

5. Als u naar een ASCII-bestand exporteert, selecteert u onder het onderdeel **Deelteken** de optie **Tab** of **Komma** om de gegevensvelden te scheiden.
6. Klik op **OK**.
7. Blader naar de map op uw computer waar u de gegevens wilt opslaan, voer de bestandsnaam in en klik vervolgens op **Opslaan**.

Informatie importeren naar het adresboek (Windows®)

Gerelateerde modellen: Dell E515dn / Dell E515dw

U kunt ASCII-tekstbestanden (*.csv), vCards (elektronische visitekaartjes) of **Kiesgegevens externe setup** importeren naar uw adresboek.

1. Voer een van de volgende stappen uit:

- (Windows Vista® en Windows® 7)

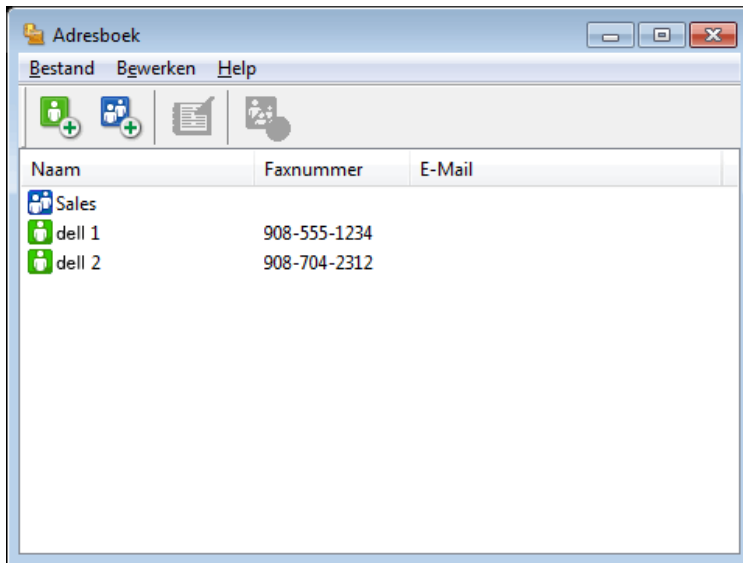
Klik op  (**start**) > **Alle programma's** > **Dell Printers**.

Klik op de naam van uw model. Klik op **PC-FAX verzenden**.

- (Windows® 8)

Klik op **Dell Printers** en vervolgens op de naam van uw model. Klik op **PC-FAX verzenden**.

Het dialoogvenster **Adresboek** verschijnt.



2. Klik op het **Bestand**-menu en selecteer vervolgens **Importeren**.

3. Selecteer een van de volgende zaken:

- **Tekst**

Het dialogvenster **Selecteer Items** verschijnt. Ga naar stap 4.

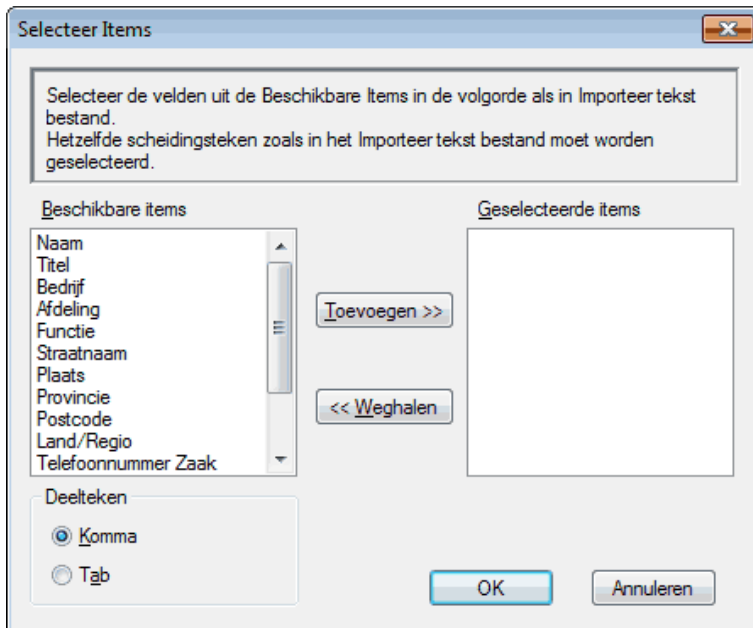
- **vCard**

Ga naar stap 7.

- **Kiesgegevens externe setup**

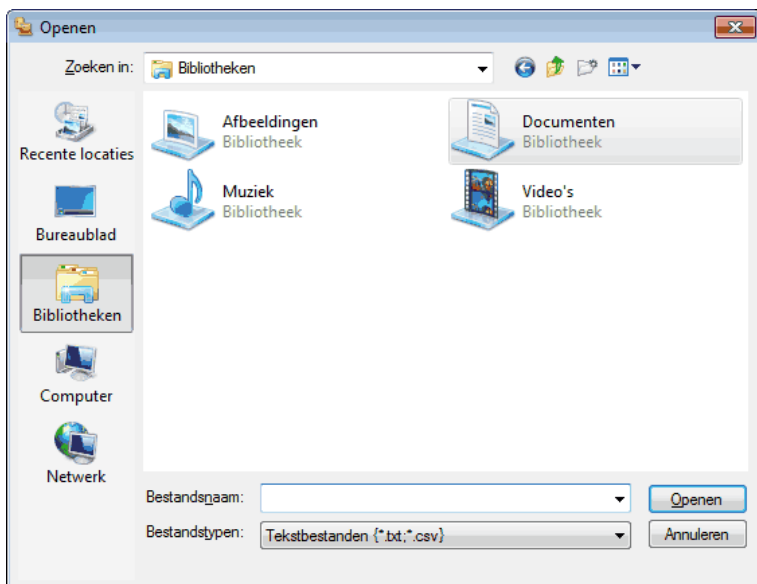
Ga naar stap 7.

4. Selecteer in het veld **Beschikbare items** de gegevens die u wilt importeren en klik vervolgens op **Toevoegen >>**.



OPMERKING: U moet in de lijst **Beschikbare items** velden selecteren en toevoegen in dezelfde volgorde als waarin ze in het te importeren tekstbestand staan.

- Als u een ASCII-bestand importeert, selecteert u onder het onderdeel **Deeltekens** de optie **Tab** of **Komma** om de gegevensvelden te scheiden.
- Klik op **OK**.
- Blader naar de map waar u de gegevens wilt importeren, voer de bestandsnaam in en klik vervolgens op **Openen**.



Een fax verzenden met PC-FAX (Windows®)

Gerelateerde modellen: Dell E515dn / Dell E515dw

PC-FAX ondersteunt alleen zwart-wit faxen. Een zwart-wit fax wordt verzonden zelfs als de originele gegevens in kleur zijn en het ontvangende faxapparaat kleurenfaxen ondersteunt.

- Maak een bestand op uw computer in een willekeurige applicatie.
- Selecteer het afdrukcommando in uw toepassing.
- Selecteer **Dell PC-FAX** als uw printer en voltooi dan uw afdrukhandeling. Het dialoogvenster **Dell PC-FAX** verschijnt.
- Tik een faxnummer op een van de volgende manieren:

- Klik op de cijfers op de kiestoetsen om het nummer te tikken en klik vervolgens op  .

OPMERKING: Als u het selectievakje **Verboden nummers** aanvinkt, verschijnt een bevestigingsdialoogvenster waarin u het faxnummer opnieuw met de kiestoetsen in kunt tikken. Deze functie helpt verhinderen dat naar de verkeerde bestemming wordt gefaxt.

- Klik op de toets **Adresboek** en selecteer vervolgens een naam of een groep uit het adresboek.

OPMERKING: Als u een vergissing hebt gemaakt, kunt u alle gegevens wissen met de toets **Alles wissen**.

5. Om een voorblad in te voegen, vinkt u het selectievakje **Voorblad toevoegen** aan. U kunt ook op  klikken om een voorblad aan te maken of te bewerken.

6. Klik op **Start** om de fax te verzenden.

OPMERKING: Klik op **Afbreken** om de fax te annuleren.

OPMERKING: Als u een nummer opnieuw wilt kiezen, klikt u op **Herkiezen** om door de laatste vijf faxnummers te bladeren en klikt u vervolgens op **Start**.

Instellingen van het voorblad (Windows®)

Gerelateerde modellen: Dell E515dn / Dell E515dw

OPMERKING: Als u een fax naar meerdere personen verzendt, worden de gegevens van de geadresseerden niet op het voorblad afgedrukt.

Aan:

Vink de selectievakjes aan om aan te geven welke gegevens van geadresseerde u aan het voorblad wilt toevoegen.

Van:

Vink de selectievakjes aan om aan te geven welke gegevens van de afzender u aan het voorblad wilt toevoegen. De gegevens van de verzender worden op basis van het tabblad **Gebruikersinformatie** automatisch ingevoerd.

Opmerking

Voer een opmerking in om aan het voorblad toe te voegen (niet vereist).

Formulier

Klik op de vervolgkeuzelijst **Layout** en selecteer vervolgens een voorbladformaat.

- **Titel voorblad**

Selecteer een van de opties.

Als u de optie **Afwijkend** selecteert, kunt u een bitmapbestand zoals uw bedrijfslogo op het voorblad plaatsen.

Klik op **Bladeren** om een BMP-bestand te selecteren en kies vervolgens de uitlijning.

- **Tel het Voorblad**

Vink het selectievakje **Tel het Voorblad** aan als u het voorblad in de totale paginatelling wilt meetellen.

De voor PC-FAX verzenden gebruikte poort wijzigen (Windows®)

Gerelateerde modellen: Dell E515dn / Dell E515dw

U kunt de printerpoort wijzigen die wordt gebruikt wanneer u met PC-FAX een fax verzendt.

1. Voer een van de volgende stappen uit:

- (Windows Vista®)

Klik op  (**Starten**) > **Configuratiescherm** > **Hardware en geluiden** > **Printers**

- (Windows® 7)

Klik op  (**Starten**) > **Apparaten en printers** > **Printers en faxapparaten**

- (Windows® 8)

Verplaats uw muis naar de rechterbenedenhoek van uw bureaublad. Als de menubalk verschijnt, klikt u op **Instellingen** > **Configuratiescherm**. Klik in de groep **Hardware en geluiden** op **Apparaten en printers weergeven** > **Printers**

2. Voer een van de volgende stappen uit:

- (Windows Vista®)

Klik met de rechtermuisknop op **Dell PC-FAX** en selecteer **Eigenschappen**.

- (Windows®7 en Windows® 8)

Klik met de rechtermuisknop op **Dell PC-FAX** en selecteer **Eigenschappen van printer**.

3. Klik op het tabblad **Poorten en selecteer vervolgens de te gebruiken poort.**

4. Klik op **OK.**

PC-FAX voor Macintosh

- Overzicht van PC-FAX (Macintosh)

Gebruik de PC-Fax-software van Dell om faxen rechtstreeks vanaf uw Macintosh te verzenden zonder ze af te drukken. Deze functie bespaart u papier en tijd.

- Zend faxen vanuit uw toepassing (Macintosh)

Overzicht van PC-FAX (Macintosh)

Gebruik de PC-Fax-software van Dell om faxen rechtstreeks vanaf uw Macintosh te verzenden zonder ze af te drukken. Deze functie bespaart u papier en tijd.

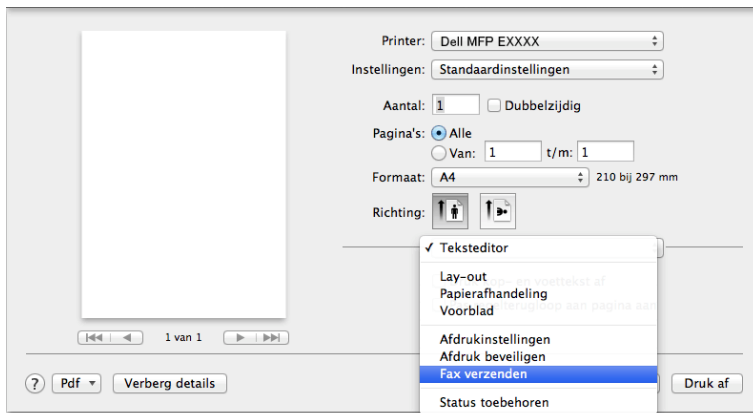
Zend faxen vanuit uw toepassing (Macintosh)

Gerelateerde modellen: Dell E515dn / Dell E515dw

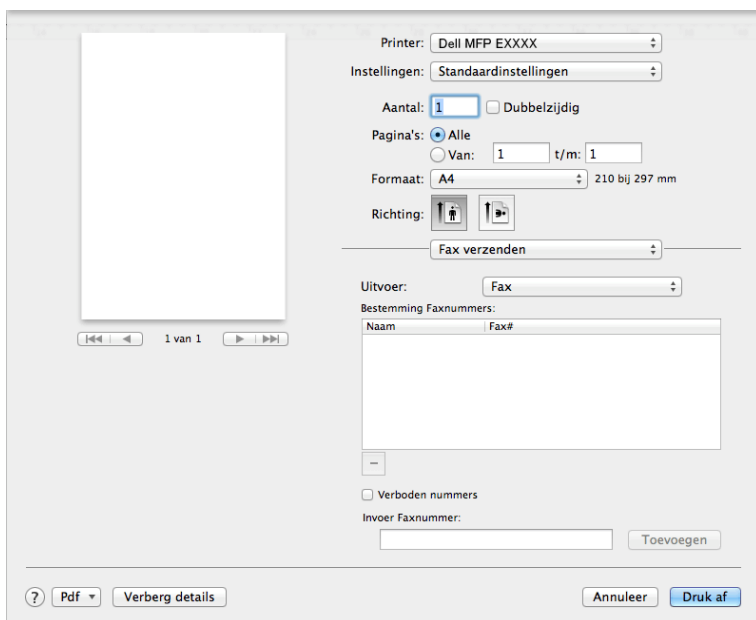
1. Maak een document in een Macintosh-toepassing.

2. Klik vanuit een toepassing, zoals Apple TextEdit, op het menu **Archief en selecteer vervolgens **Druk af**.**

3. Klik op het snelmenu van de toepassing en selecteer vervolgens de optie **Fax verzenden.**

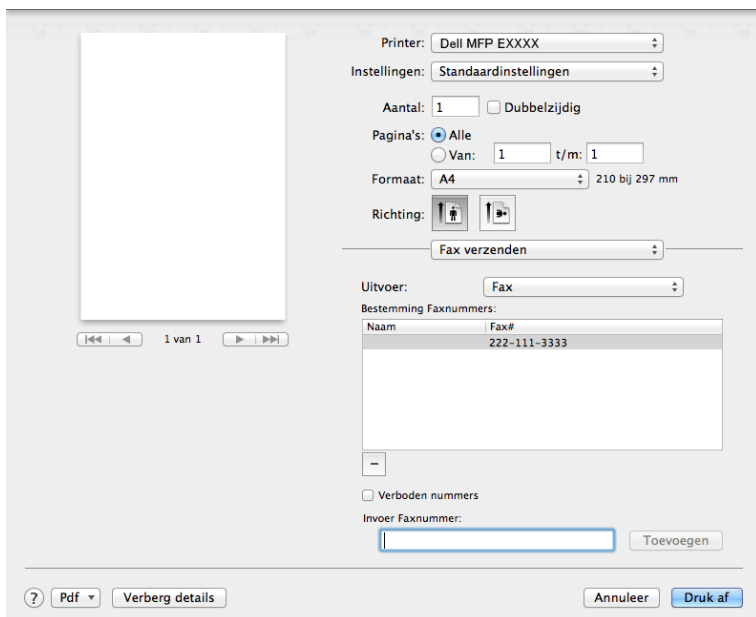


4. Klik op het snelmenu **Uitvoer en selecteer vervolgens de optie **Fax**.**



5. Tik een faxnummer in het veld **Invoer Faxnummer** in en klik vervolgens op **Toevoegen**. Het faxnummer wordt weergegeven in het veld **Bestemming Faxnummers**.

OPMERKING: Indien u een fax naar meerdere nummers wilt verzenden, klikt u op de knop **Toevoegen** nadat u het eerste faxnummer hebt ingevoerd en voert u het volgende faxnummer in. De bestemmingsfaxnummers worden weergegeven in het veld **Bestemming Faxnummers**.



6. Klik op **Druk af** om de fax te verzenden.

| | |
|--|-----|
| Netwerk..... | 195 |
| Aan de slag..... | 195 |
| Uw netwerkverbindingstype selecteren..... | 196 |
| Werken met hulpprogramma's voor netwerkbeheer..... | 199 |
| De netwerkinstellingen van de machine vinden..... | 201 |
| Andere methoden om uw Dell-machine voor een draadloos netwerk te configureren..... | 202 |
| Geavanceerde netwerkfuncties..... | 219 |
| Technische informatie voor gevorderde gebruikers..... | 224 |
| Netwerkmenu op het bedieningspaneel van de Dell-machine..... | 234 |

Netwerk

- Aan de slag
Wij raden u aan de installatie-cd-rom van Dell te gebruiken om de netwerkinstellingen te configureren en verbinding te maken met uw netwerk. Deze handleiding biedt meer informatie over soorten netwerkverbindingen, introduceert verschillende methodes om uw netwerk te beheren en licht enkele handige netwerkfuncties van de Dell-machine toe.
- Uw netwerkverbindingstype selecteren
U dient het netwerkverbindingstype op te geven: bedrade of draadloze verbinding.
- Werken met hulpprogramma's voor netwerkbeheer
Configureer en wijzig de netwerkinstellingen van uw Dell-machine met behulp van een hulpprogramma voor beheer.
- De netwerkinstellingen van de machine vinden
U kunt de netwerkinstellingen van de machine (zoals het IP-adres, het subnetmasker, de gateway enz.) wijzigen via het bedieningspaneel of Beheer via een webbrowser.
- Andere methoden om uw Dell-machine voor een draadloos netwerk te configureren
We raden u aan de installatie-cd-rom te gebruiken om uw machine op het draadloos netwerk aan te sluiten.
- Geavanceerde netwerkfuncties
- Technische informatie voor gevorderde gebruikers
- Netwerkmenu op het bedieningspaneel van de Dell-machine
Via het menu **Netwerk** op het bedieningspaneel kunt u de Dell-machine voor het netwerk configureren.

Aan de slag

Wij raden u aan de installatie-cd-rom van Dell te gebruiken om de netwerkinstellingen te configureren en verbinding te maken met uw netwerk. Deze handleiding biedt meer informatie over soorten netwerkverbindingen, introduceert verschillende methodes om uw netwerk te beheren en licht enkele handige netwerkfuncties van de Dell-machine toe.

- Ondersteunde basisnetwerkfuncties
De afdrukserver ondersteunt diverse functies afhankelijk van het besturingssysteem. Gebruik deze tabel om te zien welke netwerkfuncties en -verbindingen door elk besturingssysteem worden ondersteund.

Ondersteunde basisnetwerkfuncties

De afdrukserver ondersteunt diverse functies afhankelijk van het besturingssysteem. Gebruik deze tabel om te zien welke netwerkfuncties en -verbindingen door elk besturingssysteem worden ondersteund.

| Besturingssystemen | Windows Vista® | Windows Server® | OS X v10.8.x |
|--|-----------------------|-------------------------------|----------------------|
| | Windows® 7 | 2003/2008/2012/2012 R2 | OS X v10.9.x |
| | Windows® 8 | | OS X v10.10.x |
| Afdrukken | Ja | Ja | Ja |
| Scannen | Ja | Ja | Ja |
| PC-Fax verzenden | Ja | | Ja |
| Beheer via een webbrowser | Ja | Ja | Ja |
| Status Monitor | | | Ja |
| Vertical Pairing (alleen Windows® 7 en Windows® 8) | Ja | | |
| Dell Printer Hub (alleen Windows® 7 en Windows® 8) | Ja | | |

Uw netwerkverbindingstype selecteren

U dient het netwerkverbindingstype op te geven: bedrade of draadloze verbinding.

- Voorbeelden van bedrade netwerkverbindingen

Geef uw bedrade netwerktype op: peer-to-peer of gedeelde netwerkomgeving.

- Voorbeelden van draadloze netwerkverbindingen

Identificeer uw type draadloze netwerkverbinding: Infrastructuurmodus, Ad-Hocmodus of Wi-Fi Direct®-modus.

Voorbeelden van bedrade netwerkverbindingen

Geef uw bedrade netwerktype op: peer-to-peer of gedeelde netwerkomgeving.

- Peer-to-peer afdrukken via TCP/IP

In een peer-to-peer omgeving kan elke computer rechtstreeks gegevens uitwisselen met alle apparaten. Er is geen centrale server die de toegang tot bestanden en het delen van printers beheert.

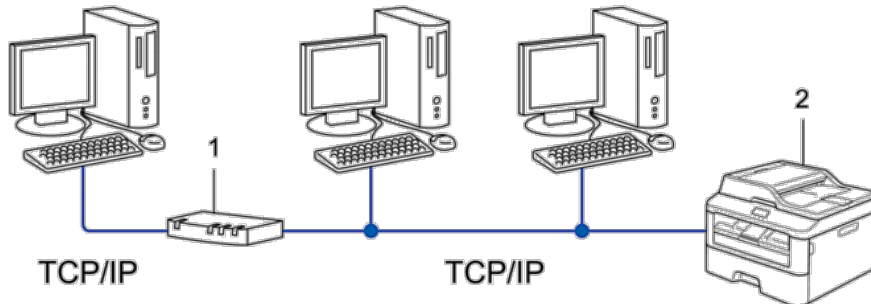
- Op een netwerk gedeelde printer

In een omgeving met gedeeld netwerk verzendt elke computer gegevens via een centraal beheerde computer.

Dit soort computer wordt vaak een "server" of "afdrukservers" genoemd. Zijn taak bestaat uit het beheer van alle afdruktaken.

Peer-to-peer afdrukken via TCP/IP

In een peer-to-peer omgeving kan elke computer rechtstreeks gegevens uitwisselen met alle apparaten. Er is geen centrale server die de toegang tot bestanden en het delen van printers beheert.



1. Router

2. Netwerkmachine (uw machine)

OPMERKING: In een kleiner netwerk van twee of drie computers raden wij de peer-to-peer afdrukmethode aan, omdat peer-to-peer eenvoudiger te configureren is dan de op het netwerk gedeelde methode.

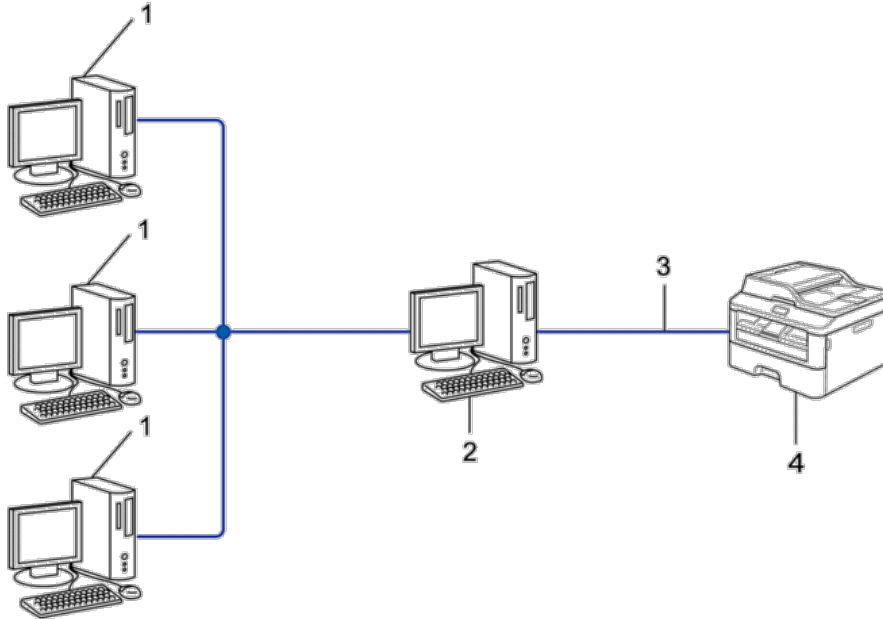
OPMERKING: Elke computer dient het TCP/IP-protocol te gebruiken.

OPMERKING: Voor de Dell-machine moet een geschikt IP-adres worden geconfigureerd.

OPMERKING: Als u een router gebruikt, moet het gatewayadres zowel op de computers als op de Dell-machine geconfigureerd worden.

Op een netwerk gedeelde printer

In een omgeving met gedeeld netwerk verzendt elke computer gegevens via een centraal beheerde computer. Dit soort computer wordt vaak een "server" of "afdrukserver" genoemd. Zijn taak bestaat uit het beheer van alle afdruktaken.



1. Clientcomputer
2. Centraal beheerde computer, ook wel de "server" of "afdrukserver" genoemd.
3. Ethernetkabel of USB
4. Netwerkmachine (uw machine)

OPMERKING: In een groter netwerk raden wij de op het netwerk gedeelde afdrukmethode aan.

OPMERKING: De "server" oftewel "afdrukserver" moet het TCP/IP-protocol gebruiken.

OPMERKING: Voor de Dell-machine moet een geschikt IP-adres zijn geconfigureerd, tenzij de machine via de USB-interface op de server is aangesloten.

Voorbeelden van draadloze netwerkverbindingen

Identificeer uw type draadloze netwerkverbinding: Infrastructuurmodus, Ad-Hocmodus of Wi-Fi Direct®-modus.

- Aangesloten op een computer met een draadloze LAN-toegangspoort/router in het netwerk (Infrastructuurmodus)

De kern van dit type netwerk wordt gevormd door een draadloze LAN-toegangspoort/router. De toegangspoort kan ook dienst doen als een brug of gateway tot een bedraad netwerk. Wanneer de draadloze Dell-machine (uw machine) onderdeel is van dit netwerk, ontvangt deze alle afdruktaken via een toegangspunt.

- Aangesloten op een draadloze computer zonder een draadloze LAN-toegangspoort/router in het netwerk (Ad-hocmodus)

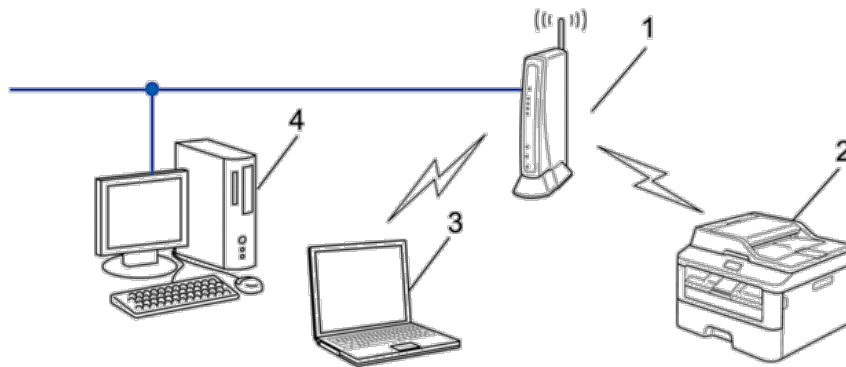
Dit type netwerk heeft geen centrale draadloze LAN-toegangspoort/router. De draadloze clients communiceren rechtstreeks met elkaar. Wanneer de draadloze Dell-machine (uw machine) deel uitmaakt van dit netwerk, ontvangt deze alle afdruktaken rechtstreeks van de computer die de gegevens verzendt.

- Wi-Fi Direct

Aangesloten op een computer met een draadloze LAN-toegangspoort/router in het netwerk (Infrastructuurmodus)

Gerelateerde modellen: Dell E514dw / Dell E515dw

De kern van dit type netwerk wordt gevormd door een draadloze LAN-toegangspoort/router. De toegangspoort kan ook dienst doen als een brug of gateway tot een bedraad netwerk. Wanneer de draadloze Dell-machine (uw machine) onderdeel is van dit netwerk, ontvangt deze alle afdruktaken via een toegangspunt.



1. Draadloze LAN-toegangspoort/Router
2. Draadloze netwerkmachine (uw machine)
3. Draadloze computer aangesloten op de draadloze LAN-toegangspoort/router
4. Bedrade computer verbonden met de draadloze LAN-toegangspunt/Router met een netwerkkabel

Configuratiemethode

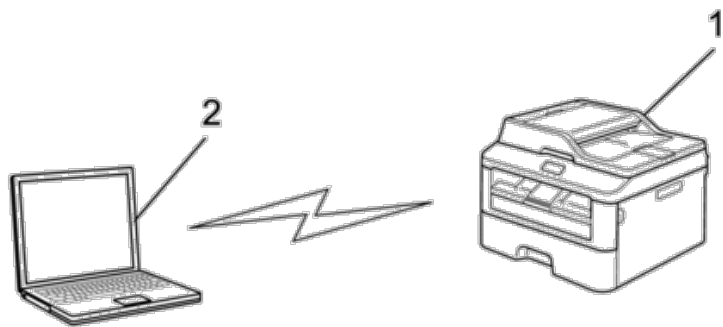
Selecteer een van deze methoden voor het configureren van uw Dell-machine in een draadloze netwerkgeving.

- Draadloze configuratie met behulp van de installatiewizard van de computer (aanbevolen)
- Draadloze configuratie met behulp van de installatiewizard van het bedieningspaneel
- Draadloze configuratie met behulp van WPS of AOSS™ (drukknopmethode)
- Draadloze configuratie met behulp van WPS (PIN-methode)

Aangesloten op een draadloze computer zonder een draadloze LAN-toegangspoort/router in het netwerk (Ad-hocmodus)

Gerelateerde modellen: Dell E514dw / Dell E515dw

Dit type netwerk heeft geen centrale draadloze LAN-toegangspoort/router. De draadloze clients communiceren rechtstreeks met elkaar. Wanneer de draadloze Dell-machine (uw machine) deel uitmaakt van dit netwerk, ontvangt deze alle afdruktaken rechtstreeks van de computer die de gegevens verzendt.



1. Draadloze netwerkmachine (uw machine)

2. Draadloze computer

Een beveiligde draadloze netwerkverbinding met Windows Server®-producten in de Ad-hocmodus kan niet worden gegarandeerd.

Werken met hulpprogramma's voor netwerkbeheer

Configureer en wijzig de netwerkinstellingen van uw Dell-machine met behulp van een hulpprogramma voor beheer.

- Beheer via een webbrowser

Meer informatie over hulpprogramma's voor netwerkbeheer

- Wat is Beheer via een webbrowser?

Wat is Beheer via een webbrowser?

Beheer via een webbrowser is een hulpprogramma dat een standaardwebbrowser gebruikt om uw machine te beheren met HTTP (Hyper Text Transfer Protocol). Typ het IP-adres van uw machine in de webbrowser om de instellingen van de afdrukserver weer te geven of te wijzigen.

OPMERKING: Wij raden Microsoft® Internet Explorer® 8.0/9.0/10.0 voor Windows® en Safari 5.0/6.0 voor Macintosh aan. Zorg ervoor dat JavaScript en cookies altijd zijn geactiveerd, ongeacht welke browser u gebruikt. Controleer of de webbrowser compatibel is met HTTP 1.0 en HTTP 1.1 als u een andere webbrowser gebruikt.

OPMERKING: Het is van belang dat u op uw netwerk het TCP/IP-protocol gebruikt en een geldig IP-adres in de afdrukserver en de computer hebt geprogrammeerd.

Netwerkbeheerssoftware en -hulpprogramma's starten

Voordat u de Dell-machine in een netwerkgeving kunt gebruiken, moet u de Dell-software installeren en op de machine zelf de juiste TCP/IP-netwerkinstellingen configureren.

Als u het installatieprogramma van Dell niet wilt of kunt gebruiken, ➤➤ *Verwante informatie.*

Beheer via een webbrowser openen

1. Start uw webbrowser.
2. Tik "http://IP-adres van machine" in de adresbalk van uw browser (waarbij "IP-adres van machine" staat voor het IP-adres van de machine).

Bijvoorbeeld: http://192.168.1.2

OPMERKING: Als u een domeinnaamsysteem gebruikt of een Naam NetBIOS inschakelt, kunt u een andere naam invoeren, zoals "GedeeldePrinter", in plaats van het IP-adres.

- Bijvoorbeeld:
http://GedeeldePrinter

Als u een NetBIOS-naam inschakelt, kunt u ook de knooppuntnaam gebruiken.

- Bijvoorbeeld:
http://DELL000499

De NetBIOS-naam kunt u vinden door het netwerkconfiguratierapport af te drukken.

OPMERKING: Bij gebruik van een Macintosh kunt u Beheer via een webbrowser openen door op het pictogram van de machine op het scherm **Status Monitor** te klikken.

3. Standaard is er geen wachtwoord vereist. Tik een wachtwoord als u dit hebt ingesteld en klik vervolgens op  . U kunt de instellingen van de afdrukservers nu wijzigen.

Als u de protocolinstellingen hebt gewijzigd, moet u de machine nadat u op **Indienen** hebt geklikt, opnieuw opstarten om de configuratie te activeren.

Een inlogwachtwoord voor Beheer via een webbrowser instellen

Wij raden u aan het aanmelden te beveiligen met een wachtwoord, zodat niet zomaar iedereen toegang heeft tot Beheer via een webbrowser.

1. Start uw webbrowser.
2. Tik "http://IP-adres van machine" in de adresbalk van uw browser (waarbij "IP-adres van machine" staat voor het IP-adres van de machine).

Bijvoorbeeld: http://192.168.1.2

OPMERKING: Als u een domeinnaamsysteem gebruikt of een Naam NetBIOS inschakelt, kunt u een andere naam invoeren, zoals "GedeeldePrinter", in plaats van het IP-adres.

- Bijvoorbeeld:
http://GedeeldePrinter

Als u een NetBIOS-naam inschakelt, kunt u ook de knooppuntnaam gebruiken.

- Bijvoorbeeld:
http://DELL000499

De NetBIOS-naam kunt u vinden door het netwerkconfiguratierapport af te drukken.

OPMERKING: Bij gebruik van een Macintosh kunt u Beheer via een webbrowser openen door op het pictogram van de machine op het scherm **Status Monitor** te klikken.

3. Standaard is er geen wachtwoord vereist. Tik een wachtwoord als u dit hebt ingesteld en klik vervolgens op  .

4. Klik op **Beheerder**.

5. Typ het gewenste wachtwoord (maximaal 32 tekens).
6. Typ het wachtwoord nogmaals in het vak **Bevestigen: nieuw wachtwoord**.
7. Klik op **Indienen**.

Typ voortaan het wachtwoord in het vak **Log in** en klik op  telkens wanneer u Beheer via een webbrowser opent. Nadat u alle instellingen hebt geconfigureerd, meldt u zich af door op  te klikken.

OPMERKING: Als u geen aanmeldingswachtwoord instelt, kunt u ook een wachtwoord instellen door op de knop **Configureer het wachtwoord** te klikken op de webpagina van de machine.

De netwerkinstellingen van de machine vinden

U kunt de netwerkinstellingen van de machine (zoals het IP-adres, het subnetmasker, de gateway enz.) wijzigen via het bedieningspaneel of Beheer via een webbrowser.

- Uw netwerkinstellingen opvragen via het Dell-bedieningspaneel
- De netwerkinstellingen vinden met Beheer via een webbrowser

Uw netwerkinstellingen opvragen via het Dell-bedieningspaneel

1. Druk op **Menu**.
2. Druk op **▲** of **▼** om de optie **Netwerk** te selecteren en druk vervolgens op **OK**.
3. Selecteer de instellingen die u wilt configureren.

De netwerkinstellingen vinden met Beheer via een webbrowser

1. Start uw webbrowser.
2. Tik "http://IP-adres van machine" in de adresbalk van uw browser (waarbij "IP-adres van machine" staat voor het IP-adres van de machine).

Bijvoorbeeld: http://192.168.1.2

OPMERKING: Als u een domeinnaamsysteem gebruikt of een Naam NetBIOS inschakelt, kunt u een andere naam invoeren, zoals "GedeeldePrinter", in plaats van het IP-adres.


- Bijvoorbeeld:
http://GedeeldePrinter

Als u een NetBIOS-naam inschakelt, kunt u ook de knooppuntnaam gebruiken.

- Bijvoorbeeld:
http://DELL000499

De NetBIOS-naam kunt u vinden door het netwerkconfiguratie rapport af te drukken.

OPMERKING: Bij gebruik van een Macintosh kunt u Beheer via een webbrowser openen door op het pictogram van de machine op het scherm **Status Monitor** te klikken.

3. Standaard is er geen wachtwoord vereist. Tik een wachtwoord als u dit hebt ingesteld en klik vervolgens op  .
U kunt de netwerkinstellingen wijzigen.

Als u de protocolinstellingen wijzigt, moet u nadat u op **Indienen** hebt geklikt de printer opnieuw opstarten om de configuratie te activeren.

Andere methoden om uw Dell-machine voor een draadloos netwerk te configureren

We raden u aan de installatie-cd-rom te gebruiken om uw machine op het draadloos netwerk aan te sluiten.

- Voor u de Dell-machine configureert voor een draadloos netwerk
- Uw machine voor een draadloos netwerk configureren met de drukknopmethode van Wi-Fi Protected Setup™ (WPS) of AOSS™
- Uw machine configureren voor een draadloos netwerk met de PIN-methode van Wi-Fi Protected Setup™ (WPS)
Als de draadloze LAN-toegangspunt/router ondersteuning biedt voor WPS, kunt u de pinmethode (persoonlijk identificatienummer) gebruiken om de draadloze netwerkinstellingen te configureren.
- Uw machine voor een draadloos netwerk configureren in de Ad-hocmodus (voor IEEE 802.11b/g/n)
- Uw machine configureren voor een draadloos netwerk met behulp van de installatiewizard van het bedieningspaneel van de machine
- Uw machine configureren voor een draadloos netwerk wanneer de SSID niet wordt doorgegeven
- Wi-Fi Direct® gebruiken

Voor u de Dell-machine configureert voor een draadloos netwerk

Gerelateerde modellen: Dell E514dw / Dell E515dw

Controleer eerst het volgende voordat u probeert een draadloos netwerk te configureren:

- Voor optimale resultaten wanneer u op de gebruikelijke wijze afdrukt, plaatst u de Dell-machine zo dicht mogelijk bij de draadloze LAN-toegangspunt/router. Zorg dat er zo weinig mogelijk obstakels tussen de router en de machine staan. Grote voorwerpen en muren tussen de twee apparaten en storingssignalen van andere elektronische apparaten kunnen de snelheid van gegevensoverdracht negatief beïnvloeden. Vanwege deze factoren is draadloos niet altijd de beste verbindingmethode voor alle documenttypen en applicaties. Als u grote bestanden afdrukt, zoals omvangrijke documenten met een combinatie van tekst en grote grafische afbeeldingen, is de bedrade Ethernet-methode wellicht sneller. Met USB worden de gegevens het snelst overgedragen.
- De Dell-machine kan zowel in een bedraad als een draadloos netwerk worden gebruikt, maar u kunt slechts een van deze methoden tegelijk gebruiken. U kunt echter niet tegelijkertijd een draadloze netwerkverbinding en Wi-Fi Direct-verbinding, of een bedrade netwerkverbinding (alleen ondersteunde modellen) en Wi-Fi Direct-verbinding gebruiken.
- Voordat u draadloze instellingen configureert, moet u weten wat uw netwerknnaam, SSID en netwerksleutel zijn.

Uw machine voor een draadloos netwerk configureren met de drukknopmethode van Wi-Fi Protected Setup™ (WPS) of AOSS™

Gerelateerde modellen: Dell E514dw / Dell E515dw

Als uw draadloos toegangspunt/router WPS (drukknopconfiguratie) of AOSS™ ondersteunt, kunt u WPS of AOSS™ gebruiken vanaf het bedieningspaneel van de machine om uw draadloze netwerkinstellingen te configureren.

OPMERKING: Routers of toegangspoorten die WPS ondersteunen, zijn voorzien van het volgende symbool:



OPMERKING: Routers of toegangspoorten die AOSS™ ondersteunen, zijn voorzien van het volgende symbool:



Uw draadloze netwerk configureren met de drukknopmethode van WPS of AOSS™

Gerelateerde modellen: Dell E514dw / Dell E515dw

1. Druk op **Menu**.
2. Druk op ▲ of ▼ om de optie **Netwerk** te selecteren en druk vervolgens op **OK**.
3. Druk op ▲ of ▼ om de optie **WLAN** te selecteren en druk vervolgens op **OK**.
4. Druk op ▲ of ▼ om de optie **WPS/AOSS** te selecteren en druk vervolgens op **OK**.
5. Wanneer **WLAN Activeren ?** verschijnt, schakel dan het draadloze netwerk in. Hiermee wordt de installatiewizard voor het draadloze netwerk gestart.
6. Wanneer de LCD **Start WPS/AOSS** op uw draadloze toegangspoort/router. **toont, drukt u op de knop WPS of AOSS™ op uw draadloze toegangspunt/router. Druk vervolgens op OK en uw machine detecteert automatisch welke modus (WPS of AOSS™) uw draadloze toegangspunt/router gebruikt en probeert verbinding te maken met uw draadloze netwerk.**

Als uw draadloos apparaat correct is verbonden, wordt **Verbonden** weergegeven op de LCD. De machine drukt het rapport over de draadloze status af. Als de verbinding mislukt, controleert u de foutcode op het afgedrukte rapport.

OPMERKING: Als de verbinding mislukt, schakelt de machine de netwerkinterface terug over naar bedraad.

Voor Windows®:

De draadloze netwerkinstallatie is nu voltooid. Installeer vanaf de installatie-cd-rom de drivers en software die nodig zijn om uw apparaat te bedienen.

Voor Macintosh:

Om de benodigde drivers en software voor het bedienen van uw apparaat te installeren, dubbelklikt u op "StartHereOS X.app" op de installatie-cd-rom.

Uw machine configureren voor een draadloos netwerk met de PIN-methode van Wi-Fi Protected Setup™ (WPS)

Gerelateerde modellen: Dell E514dw / Dell E515dw

Als de draadloze LAN-toegangspunt/router ondersteuning biedt voor WPS, kunt u de pinmethode (persoonlijk identificatienummer) gebruiken om de draadloze netwerkinstellingen te configureren.

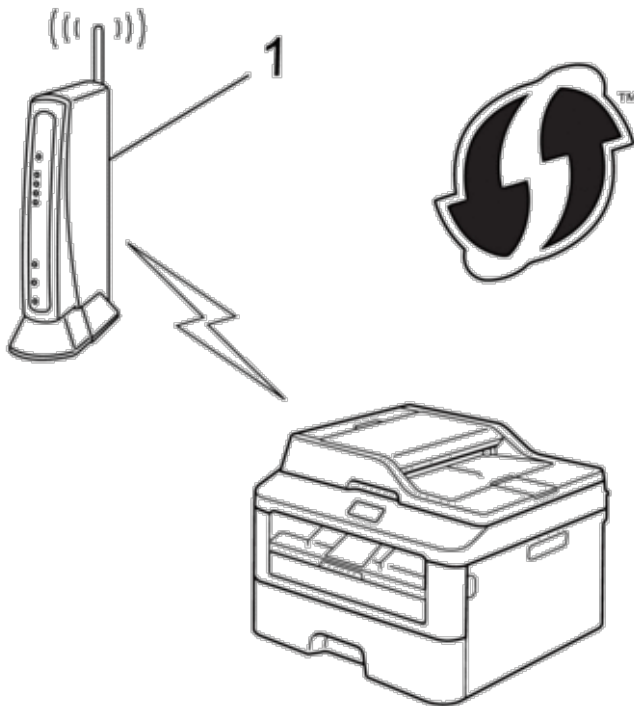
De PIN-methode is een van de verbindingsmethoden die door de Wi-Fi Alliance® is ontwikkeld. Door op de registrar (een apparaat dat het draadloze LAN beheert) een pincode in te dienen die is aangemaakt door een enrollee (de machine), kunt u het draadloze netwerk en beveiligingsinstellingen configureren. Raadpleeg de gebruikershandleiding bij uw draadloze LAN-toegangspunt/router voor meer informatie over het inschakelen van de WPS-modus.

Twee typen draadloze netwerkverbinding met de PIN-methode van Wi-Fi Protected Setup™ (WPS)

Gerelateerde modellen: Dell E514dw / Dell E515dw

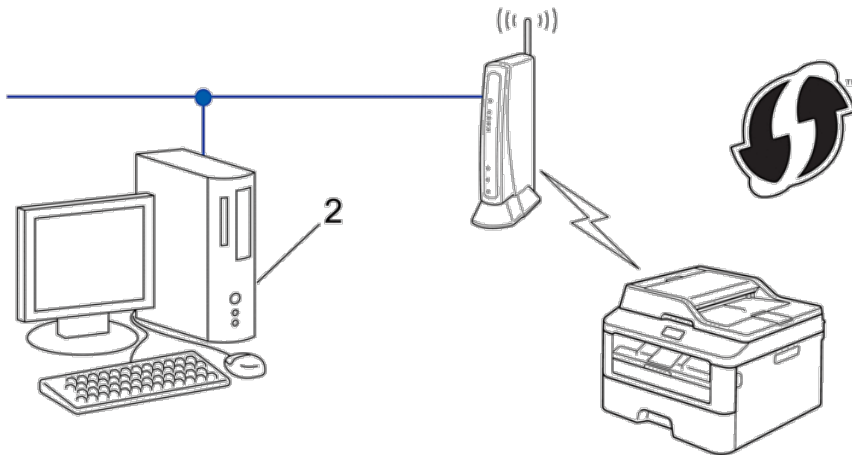
Type A

Verbinding wanneer de draadloze LAN-toegangspunt/router (1) tevens dienst doet als registrar.



Type B

Verbinding wanneer een ander apparaat (2), zoals een computer, wordt gebruikt als registrar.



OPMERKING: Routers of toegangspoorten die WPS ondersteunen, zijn voorzien van het volgende symbool:



Uw draadloze netwerk configureren met de PIN-methode van Wi-Fi Protected Setup™ (WPS)

Gerelateerde modellen: Dell E514dw / Dell E515dw

1. Druk op **Menu**.
2. Druk op ▲ of ▼ om de optie **Netwerk** te selecteren en druk vervolgens op **OK**.
3. Druk op ▲ of ▼ om de optie **WLAN** te selecteren en druk vervolgens op **OK**.
4. Druk op ▲ of ▼ om de optie **WPS m/pincode** te selecteren en druk vervolgens op **OK**.
5. Wanneer **WLAN Activeren ?** verschijnt, schakel dan het draadloze netwerk in.
Hiermee wordt de installatiewizard voor het draadloze netwerk gestart.
6. Op het LCD-scherm wordt een achtcijferige pincode weergegeven en de machine begint naar een draadloze LAN-toegangspoort/router te zoeken.
7. Wanneer u een computer gebruikt die verbonden is met het netwerk, voert u "http://IP-adres van het toegangspunt" in uw browser in (waarbij "IP-adres van het toegangspunt" het IP-adres is van het apparaat dat als de Registrar wordt gebruikt).
8. Ga naar de instellingenpagina van WPS, voer de pincode in en volg de aanwijzingen op het scherm.

OPMERKING: De registrar is doorgaans de draadloze LAN-toegangspoort/router.

OPMERKING: De instellingenpagina verschilt afhankelijk van het merk van het draadloze LAN-toegangspunt/router. Meer informatie vindt u in de instructies bij uw draadloze LAN-toegangspunt/router.

Als u een computer met Windows Vista®, Windows® 7 of Windows® 8 als registrar gebruikt, gaat u als volgt te werk:

9. Voer een van de volgende stappen uit:

- (Windows Vista®)

Klik op  **(Starten)** > **Netwerk** > **Apparaat aan het draadloos netwerk toevoegen**.

- (Windows® 7)

Klik op  **(Starten)** > **Apparaten en printers** > **Een apparaat toevoegen**.

- (Windows® 8)

Verplaats uw muis naar de rechterbenedenhoek van uw bureaublad. Als de menubalk verschijnt, klikt u op **Instellingen** > **Configuratiescherm** > **Hardware en geluiden** > **Apparaten en printers** > **Een apparaat toevoegen**.

OPMERKING: Als u een computer met Windows Vista®, Windows® 7 of Windows® 8 als registrar wilt gebruiken, moet u deze eerst in uw netwerk registreren. Meer informatie vindt u in de instructies bij uw draadloze LAN-toegangspunt/router.

OPMERKING: Als u een computer met Windows® 7 of Windows® 8 als registrar gebruikt, kunt u na de draadloze configuratie de printerdriver installeren aan de hand van de aanwijzingen op het scherm. Om het volledige driver- en softwarepakket te installeren, gebruikt u het Dell-installatieprogramma op de installatie-cd-rom.

10. Selecteer de machine en klik op **Volgende**.

11. Typ de pincode die op het LCD-scherm van de machine wordt weergegeven en klik vervolgens op **Volgende**.

12. Selecteer uw netwerk en klik vervolgens op **Volgende**.

13. Klik op **Sluiten**.

Als uw draadloos apparaat correct is verbonden, wordt **Verbonden** weergegeven op de LCD. De machine drukt het rapport over de draadloze status af. Als de verbinding mislukt, controleert u de foutcode op het afgedrukte rapport.

OPMERKING: Als de verbinding mislukt, schakelt de machine de netwerkinterface terug over naar bedraad.

Voor Windows®:

De draadloze netwerkinstallatie is nu voltooid. Installeer vanaf de installatie-cd-rom de drivers en software die nodig zijn om uw apparaat te bedienen.

Voor Macintosh:

Om de benodigde drivers en software voor het bedienen van uw apparaat te installeren, dubbelklikt u op "StartHereOS X.app" op de installatie-cd-rom.

Uw machine voor een draadloos netwerk configureren in de Ad-hocmodus (voor IEEE 802.11b/g/n)

- Uw machine configureren voor een draadloos netwerk in Ad-Hocmodus met behulp van een nieuwe SSID
Als u een nieuwe SSID gebruikt, maken alle andere apparaten een verbinding met behulp van de SSID die u aan uw Dell-machine in de volgende stappen toewijst. U moet een verbinding maken met deze SSID vanaf uw

computer wanneer deze voor Ad-hocmodus is geconfigureerd.

- Uw machine configureren voor een draadloos netwerk in Ad-Hocmodus met behulp van een bestaande SSID
Volg deze instructies als u uw Dell-machine wilt koppelen met een computer waarop de Ad-hocmodus al geactiveerd is en waarvoor een SSID geconfigureerd is.
- Aangesloten op een draadloze computer zonder een draadloze LAN-toegangspoort/router in het netwerk (Ad-hocmodus)

Dit type netwerk heeft geen centrale draadloze LAN-toegangspoort/router. De draadloze clients communiceren rechtstreeks met elkaar. Wanneer de draadloze Dell-machine (uw machine) deel uitmaakt van dit netwerk, ontvangt deze alle afdruktaken rechtstreeks van de computer die de gegevens verzendt.

Uw machine configureren voor een draadloos netwerk in Ad-Hocmodus met behulp van een nieuwe SSID

Gerelateerde modellen: Dell E514dw / Dell E515dw

Als u een nieuwe SSID gebruikt, maken alle andere apparaten een verbinding met behulp van de SSID die u aan uw Dell-machine in de volgende stappen toewijst. U moet een verbinding maken met deze SSID vanaf uw computer wanneer deze voor Ad-hocmodus is geconfigureerd.

1. Druk op **Menu**.
2. Druk op **▲** of **▼** om de optie **Netwerk** te selecteren en druk vervolgens op **OK**.
3. Druk op **▲** of **▼** om de optie **WLAN** te selecteren en druk vervolgens op **OK**.
4. Druk op **▲** of **▼** om de optie **Inst. Wizard** te selecteren en druk vervolgens op **OK**.
5. Wanneer **WLAN Activeren ?** verschijnt, schakel dan het draadloze netwerk in.
Hiermee wordt de installatiewizard voor het draadloze netwerk gestart.
6. De machine zoekt uw netwerk en toont een lijst met beschikbare SSID's. Druk op **▲** of **▼** om de optie **<Nieuwe SSID>** te selecteren en druk vervolgens op **OK**.
7. Voer de SSID-naam in en druk vervolgens op **OK**.
8. Druk op **▲** of **▼** om de optie **Ad-hoc** te selecteren en druk vervolgens op **OK**.
9. Druk op **▲** of **▼** om het versleutelingstype **Geen** of **WEP** te selecteren en druk vervolgens op **OK**.
10. Als u **WEP** als versleutelingstype hebt geselecteerd, voert u de WEP-sleutel in en drukt u vervolgens op **OK**.

OPMERKING: De Dell-machine ondersteunt alleen het gebruik van de eerste WEP-sleutel.

11. Selecteer **Ja** om de instellingen toe te passen. Selecteer **Nee** om te annuleren.

12. De machine probeert verbinding te maken met het draadloze apparaat dat u hebt geselecteerd.

Als uw draadloos apparaat correct is verbonden, wordt **Verbonden** weergegeven op de LCD. De machine drukt het rapport over de draadloze status af. Als de verbinding mislukt, controleert u de foutcode op het afgedrukte rapport.

OPMERKING: Als de verbinding mislukt, schakelt de machine de netwerkinterface terug over naar bedraad.

Voor Windows®:

De draadloze netwerkinstallatie is nu voltooid. Installeer vanaf de installatie-cd-rom de drivers en software die nodig zijn om uw apparaat te bedienen.

Voor Macintosh:

Om de benodigde drivers en software voor het bedienen van uw apparaat te installeren, dubbelklikt u op "StartHereOS X.app" op de installatie-cd-rom.

Uw machine configureren voor een draadloos netwerk in Ad-Hocmodus met behulp van een bestaande SSID

Gerelateerde modellen: Dell E514dw / Dell E515dw

Volg deze instructies als u uw Dell-machine wilt koppelen met een computer waarop de Ad-hocmodus al geactiveerd is en waarvoor een SSID geconfigureerd is.

We raden u aan de draadloze netwerkinstellingen te noteren voordat u de machine configureert. U hebt deze gegevens nodig om de configuratie uit te voeren.

1. Controleer en noteer de huidige draadloze netwerkinstellingen van de computer waarmee u verbinding maakt.

OPMERKING: De draadloze netwerkinstellingen van de computer waarmee u een verbinding maakt, moeten ingesteld zijn op Ad-hocmodus met een al geconfigureerde SSID. Voor meer informatie over de configuratie van uw computer in Ad-hocmodus raadpleegt u de instructies bij uw computer of neemt u contact op met uw netwerkbeheerder.

Netwerknnaam (SSID)

| Communicatiemodus | Versleutelingsmodus | Netwerksleutel |
|-------------------|---------------------|----------------|
| Ad-hoc | GEEN WEP | - |

Bijvoorbeeld:

Netwerknnaam (SSID)

HELLO

| Communicatiemodus | Versleutelingsmodus | Netwerksleutel |
|-------------------|---------------------|----------------|
| Ad-hoc | WEP | 12345 |

OPMERKING: De Dell-machine ondersteunt alleen het gebruik van de eerste WEP-sleutel.

2. Druk op **Menu**.
3. Druk op ▲ of ▼ om de optie **Netwerk** te selecteren en druk vervolgens op **OK**.
4. Druk op ▲ of ▼ om de optie **WLAN** te selecteren en druk vervolgens op **OK**.
5. Druk op ▲ of ▼ om de optie **Inst. Wizard** te selecteren en druk vervolgens op **OK**.
6. Wanneer **WLAN Activeren ?** verschijnt, schakel dan het draadloze netwerk in. Hiermee wordt de installatiewizard voor het draadloze netwerk gestart.
7. De machine zoekt uw netwerk en toont een lijst met beschikbare SSID's. Wanneer er een lijst met SSID's weergegeven wordt, drukt u op ▲ of ▼ om het gewenste SSID te selecteren.
8. Druk op **OK**.

9. Voer de WEP-sleutel in en druk vervolgens op **OK**.

Selecteer **Ja** en druk vervolgens op **OK** om de instellingen toe te passen. Selecteer **Nee** om te annuleren.

OPMERKING: De Dell-machine ondersteunt alleen het gebruik van de eerste WEP-sleutel.

10. De machine probeert verbinding te maken met het draadloze apparaat dat u hebt geselecteerd.

Als uw draadloos apparaat correct is verbonden, wordt **Verbonden** weergegeven op de LCD. De machine drukt het rapport over de draadloze status af. Als de verbinding mislukt, controleert u de foutcode op het afgedrukte rapport.

OPMERKING: Als de verbinding mislukt, schakelt de machine de netwerkinterface terug over naar bedraad.

Voor Windows®:

De draadloze netwerkinstallatie is nu voltooid. Installeer vanaf de installatie-cd-rom de drivers en software die nodig zijn om uw apparaat te bedienen.

Voor Macintosh:

Om de benodigde drivers en software voor het bedienen van uw apparaat te installeren, dubbelklikt u op "StartHereOS X.app" op de installatie-cd-rom.

Uw machine configureren voor een draadloos netwerk met behulp van de installatiewizard van het bedieningspaneel van de machine

Gerelateerde modellen: Dell E514dw / Dell E515dw

We raden u aan de draadloze netwerkinstellingen te noteren voordat u de machine configureert. U hebt deze gegevens nodig om de configuratie uit te voeren.

1. Controleer en noteer de huidige draadloze netwerkinstellingen van de computer waarmee u verbinding maakt.

Netwerkn­naam (SSID)

Netwerksleutel

Bijvoorbeeld:

Netwerkn­naam (SSID)

HELLO

Netwerksleutel

12345

OPMERKING: Uw toegangspunt/router ondersteunt mogelijk het gebruik van meerdere WEP-sleutels, maar uw Dell-machine ondersteunt alleen het gebruik van de eerste WEP-sleutel.

OPMERKING: Als u tijdens de configuratie hulp nodig hebt en contact wilt opnemen met de klantenservice van Dell, zorg er dan voor dat u uw SSID (netwerkn­naam) en netwerksleutel bij de hand hebt. We kunnen u niet helpen bij het vinden van deze informatie.

OPMERKING: Als u deze informatie niet weet (SSID en netwerksleutel), kunt u niet doorgaan met de draadloze setup.

Hoe kan ik deze informatie vinden?

- Raadpleeg de documentatie van uw draadloos toegangspunt/router.
- De oorspronkelijke SSID kan de naam van de fabrikant of de modelnaam zijn.
- Als u de beveiligingsinformatie niet kent, raadpleeg dan de routerfabrikant, uw systeembeheerder of internetprovider.

2. Druk op **Menu**.

3. Druk op ▲ of ▼ om de optie **Netwerk** te selecteren en druk vervolgens op **OK**.

4. Druk op ▲ of ▼ om de optie **WLAN** te selecteren en druk vervolgens op **OK**.

5. Druk op ▲ of ▼ om de optie **Inst. Wizard** te selecteren en druk vervolgens op **OK**.

6. Wanneer **WLAN Activeren ?** verschijnt, schakel dan het draadloze netwerk in.

Hiermee wordt de installatiewizard voor het draadloze netwerk gestart.

7. De machine zoekt uw netwerk en toont een lijst met beschikbare SSID's. Wanneer er een lijst met SSID's weergegeven wordt, drukt u op ▲ of ▼ om het gewenste SSID te selecteren.

8. Druk op **OK**.

9. Voer een van de volgende stappen uit:

- Als u een verificatie- en versleutelingsmethode gebruikt waarvoor een Netwerksleutel nodig is, voer dan de Netwerksleutel in die u bij de eerste stap noteerde.
Voer de WEP-sleutel in en druk vervolgens op **OK** om uw instellingen toe te passen.
Selecteer **Ja** om de instellingen toe te passen. Selecteer **Nee** om te annuleren.
- Als uw verificatiemethode **Open systeem** is en uw versleutelingsmodus **Geen** is, ga dan naar de volgende stap.
- Als uw WLAN-toegangspunt/router **WPS** ondersteunt, verschijnt **WPS beschikbaar**. Om uw machine te verbinden met de automatische draadloze modus, drukt u op ▲. (Als u **Nee** kiest, voert u de Netwerksleutel in die in bij de eerste stap noteerde.) Wanneer **Druk WPS op rtr** verschijnt, drukt u op de WPS-knop op uw WLAN-toegangspunt/router en drukt u vervolgens tweemaal op ▲.

10. De machine probeert verbinding te maken met het draadloze apparaat dat u hebt geselecteerd.

Als uw draadloos apparaat correct is verbonden, wordt **Verbonden** weergegeven op de LCD. De machine drukt het rapport over de draadloze status af. Als de verbinding mislukt, controleert u de foutcode op het afgedrukte rapport.

OPMERKING: Als de verbinding mislukt, schakelt de machine de netwerkinterface terug over naar bedraad.

Voor Windows®:

De draadloze netwerkinstallatie is nu voltooid. Installeer vanaf de installatie-cd-rom de drivers en software die nodig zijn om uw apparaat te bedienen.

Voor Macintosh:

Om de benodigde drivers en software voor het bedienen van uw apparaat te installeren, dubbelklikt u op "StartHereOS X.app" op de installatie-cd-rom.

Uw machine configureren voor een draadloos netwerk wanneer de SSID niet wordt doorgegeven

Gerelateerde modellen: Dell E514dw / Dell E515dw

We raden u aan de draadloze netwerkinstellingen te noteren voordat u de machine configureert. U hebt deze gegevens nodig om de configuratie uit te voeren.

1. Controleer en noteer de huidige instellingen van het draadloze netwerk.

Netwerknnaam (SSID)

| Communicatiemodus | Verificatiemethode | Versleutelingsmodus | Netwerksleutel |
|-------------------|----------------------------------|--|----------------|
| Infrastructuur | Open Systeem | GEEN | - |
| | | WEP | |
| | Gedeelde sleutel WPA/WPA2-PSK | WEP | |
| | | AES TKIP (TKIP wordt alleen ondersteund door WPA-PSK.) | |

Bijvoorbeeld:

Netwerknnaam (SSID)

HELLO

| Communicatiemodus | Verificatiemethode | Versleutelingsmodus | Netwerksleutel |
|-------------------|--------------------|---------------------|----------------|
| Infrastructuur | WPA2-PSK | AES | 12345678 |

OPMERKING: Als uw router gebruikmaakt van WEP-versleuteling, voert u de sleutel in die als eerste WEP-sleutel wordt gebruikt. De Dell-machine ondersteunt alleen het gebruik van de eerste WEP-sleutel.

2. Druk op **Menu**.
3. Druk op ▲ of ▼ om de optie **Netwerk** te selecteren en druk vervolgens op **OK**.
4. Druk op ▲ of ▼ om de optie **WLAN** te selecteren en druk vervolgens op **OK**.
5. Druk op ▲ of ▼ om de optie **Inst. Wizard** te selecteren en druk vervolgens op **OK**.
6. Wanneer **WLAN Activeren ?** verschijnt, schakel dan het draadloze netwerk in.
Hiermee wordt de installatiewizard voor het draadloze netwerk gestart.
7. De machine zoekt uw netwerk en toont een lijst met beschikbare SSID's. Druk op ▲ of ▼ om de optie <Nieuwe SSID> te selecteren en druk vervolgens op **OK**.
8. Voer de SSID-naam in en druk vervolgens op **OK**.
9. Druk op ▲ of ▼ om de optie **Infrastructuur** te selecteren en druk vervolgens op **OK**.
10. Druk op ▲ of ▼ om de gewenste verificatiemethode te selecteren en druk vervolgens op **OK**.

11. Voer een van de volgende stappen uit:

- Als u de optie **Open systeem** hebt geselecteerd, drukt u op ▲ of ▼ om het versleutelingstype **Geen** of **WEP** te selecteren en drukt u vervolgens op **OK**.
Als u **WEP** als versleutelingstype hebt geselecteerd, voert u de WEP-sleutel in en drukt u vervolgens op **OK**.
- Als u de optie **Gedeelde sleutel** hebt geselecteerd, voert u de WEP-sleutel in en drukt u vervolgens op **OK**.
- Als u de optie **WPA/WPA2-PSK** hebt geselecteerd, drukt u op ▲ of ▼ om het versleutelingstype **TKIP+AES** of **AES** te selecteren en drukt u vervolgens op **OK**.
Voer de WPA-sleutel in en druk vervolgens op **OK**.

OPMERKING: De Dell-machine ondersteunt alleen het gebruik van de eerste WEP-sleutel.

12. Selecteer **Ja** om de instellingen toe te passen. Selecteer **Nee** om te annuleren.

13. De machine probeert verbinding te maken met het draadloze apparaat dat u hebt geselecteerd.

Als uw draadloos apparaat correct is verbonden, wordt **Verbonden** weergegeven op de LCD. De machine drukt het rapport over de draadloze status af. Als de verbinding mislukt, controleert u de foutcode op het afgedrukte rapport.

OPMERKING: Als de verbinding mislukt, schakelt de machine de netwerkinterface terug over naar bedraad.

Voor Windows®:

De draadloze netwerkinstallatie is nu voltooid. Installeer vanaf de installatie-cd-rom de drivers en software die nodig zijn om uw apparaat te bedienen.

Voor Macintosh:

Om de benodigde drivers en software voor het bedienen van uw apparaat te installeren, dubbelklikt u op "StartHereOS X.app" op de installatie-cd-rom.

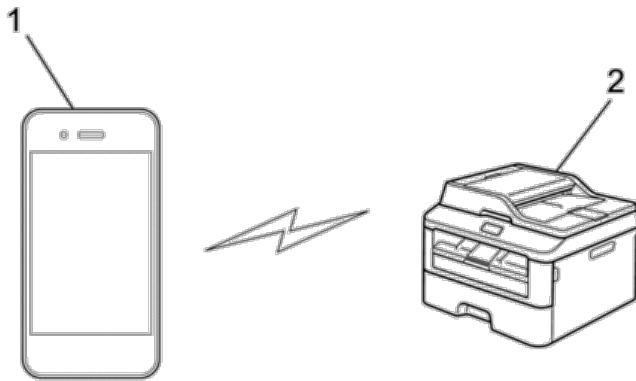
Wi-Fi Direct® gebruiken

- Afdrukken of scannen vanaf uw mobiele apparaat met Wi-Fi Direct
- Mobiel afdrukken
- Afdrukken met Mopria™
- Uw Wi-Fi Direct-netwerk configureren
Configureer uw Wi-Fi Direct-netwerkinstellingen vanaf het bedieningspaneel van uw machine.
- Het lukt niet om de configuratie van het draadloze netwerk te voltooien.

Afdrukken of scannen vanaf uw mobiele apparaat met Wi-Fi Direct

Gerelateerde modellen: Dell E514dw / Dell E515dw

Wi-Fi Direct is een van de draadloze configuratiemethoden die door de Wi-Fi Alliance® is ontwikkeld. Hiermee kunt u een beveiligd draadloos netwerk configureren tussen uw Dell-machine en een mobiel apparaat, zoals een Android™-apparaat, Windows® Phone-apparaat, iPhone, iPod touch of iPad, zonder gebruik van een toegangspunt. Wi-Fi Direct ondersteunt configuratie van een draadloos netwerk met de drukknopmethode, PIN-methode of Wi-Fi Protected Setup™ (WPS). U kunt ook een draadloos netwerk configureren door handmatig een SSID en wachtwoord op te geven. De functie Wi-Fi Direct van uw Dell-machine ondersteunt WPA2™-beveiliging met AES-versleuteling.



1. Mobiel apparaat
2. Uw Dell-machine

OPMERKING: De Dell-machine kan zowel in een bedraad als een draadloos netwerk worden gebruikt, maar u kunt slechts een van deze methoden tegelijk gebruiken. U kunt echter niet tegelijkertijd een draadloze netwerkverbinding en Wi-Fi Direct-verbinding, of een bedrade netwerkverbinding (alleen ondersteunde modellen) en Wi-Fi Direct-verbinding gebruiken.

OPMERKING: Het apparaat dat Wi-Fi Direct ondersteunt, kan groepseigenaar (G/E) worden. Als u het Wi-Fi Direct-netwerk configureert, doet de G/E dienst als toegangspunt.

Mobiel afdrukken

Uw Dell-machine biedt ondersteuning om af te drukken vanaf tal van mobiele apparaten. Met de gebruiksvriendelijke toepassing voor mobiel afdrukken kunt u via een Wi-Fi- of ethernetnetwerk foto's, documenten, webinhoud en nog veel meer rechtstreeks afdrukken op ondersteunde Dell-printers.

Voor Android™-apparaten

Download gratis de Dell Document Hub app van Google Play™. De Dell Document Hub app is gebruiksvriendelijk. U kunt er foto's, documenten, webinhoud en meer rechtstreeks mee afdrukken op ondersteunde Dell-printers op een Wi-Fi-, Wi-Fi Direct- of ethernetnetwerk.

Scan de QR Code® voor snelle toegang tot de relevante applicatiewinkel.



Voor iOS-apparaten

Deze printer is compatibel met AirPrint. Deze printer is ook compatibel met de Dell Document Hub App, beschikbaar als gratis download in de App Store.

Scan de QR Code voor snelle toegang tot de relevante applicatiewinkel.



Afdrukken met Mopria™

Gerelateerde modellen: Dell E514dw / Dell E515dn / Dell E515dw

Mopria-gecertificeerde mobiele apparaten kunnen verbonden worden met en afdrukken op een gecertificeerde printer. Verbind uw mobiele apparaten met hetzelfde netwerk als de printer of maak een directe verbinding via Wi-Fi Direct®.

Werkt met Mopria-gecertificeerde smartphones en tablets of Android 4.4 apparaten met de Mopria Print Service download van Google Play.

<https://play.google.com/store/apps/>

<http://www.mopria.org/>

Uw Wi-Fi Direct-netwerk configureren

Configureer uw Wi-Fi Direct-netwerkinstellingen vanaf het bedieningspaneel van uw machine.

- Stapsgewijze handleiding voor Wi-Fi Direct-netwerkconfiguratie
Hierna volgen vijf methoden voor het configureren van uw Dell-machine in een draadloze netwerkgeving. Selecteer de gewenste methode voor uw omgeving.
- Uw Wi-Fi Direct-netwerk configureren met behulp van de drukknopmethode
- Uw Wi-Fi Direct-netwerk configureren met behulp van de drukknopmethode van Wi-Fi Protected Setup™ (WPS)
- Uw Wi-Fi Direct-netwerk configureren met behulp van de PIN-methode
- Uw Wi-Fi Direct-netwerk configureren met behulp van de PIN-methode van Wi-Fi Protected Setup™ (WPS)
- Uw Wi-Fi Direct-netwerk handmatig configureren

Stapsgewijze handleiding voor Wi-Fi Direct-netwerkconfiguratie

Gerelateerde modellen: Dell E514dw / Dell E515dw

Hierna volgen vijf methoden voor het configureren van uw Dell-machine in een draadloze netwerkgeving. Selecteer de gewenste methode voor uw omgeving.

Controleer eerst welke configuratiemethode voor uw mobiele apparaat geschikt is.

1. Ondersteunt uw mobiele apparaat Wi-Fi Direct?

| Optie | Beschrijving |
|-------|----------------|
| Ja | Ga naar stap 2 |
| Nee | Ga naar stap 3 |

2. Ondersteunt uw mobiele apparaat de drukknopmethode voor configuratie van Wi-Fi Direct?

| Optie | Beschrijving |
|-------|---|
| Ja | ➤➤ <i>Verwante informatie:</i> Uw Wi-Fi Direct-netwerk configureren met behulp van de drukknopmethode |
| Nee | ➤➤ <i>Verwante informatie:</i> Uw Wi-Fi Direct-netwerk configureren met behulp van de PIN-methode |

3. Ondersteunt uw mobiele apparaat Wi-Fi Protected Setup™ (WPS)?

| Optie | Beschrijving |
|-------|---|
| Ja | Ga naar stap 4 |
| Nee | ➤➤ <i>Verwante informatie:</i> Uw Wi-Fi Direct-netwerk handmatig configureren |

4. Ondersteunt uw mobiele apparaat de drukknopmethode voor configuratie van Wi-Fi Protected Setup™ (WPS)?

| Optie | Beschrijving |
|-------|---|
| Ja | ➤➤ <i>Verwante informatie:</i> Uw Wi-Fi Direct-netwerk configureren met behulp van de drukknopmethode en Wi-Fi Protected Setup™ (WPS) |
| Nee | ➤➤ <i>Verwante informatie:</i> Uw Wi-Fi Direct-netwerk configureren met behulp van de PIN-methode van Wi-Fi Protected Setup™ (WPS) |

Om de functie voor mobiel afdrukken te gebruiken in een Wi-Fi Direct-netwerk die geconfigureerd is via drukknopconfiguratie met behulp van Wi-Fi Direct of via PIN-methodeconfiguratie met behulp van Wi-Fi Direct, moet Android™ 4.0 of recenter geïnstalleerd zijn op het apparaat dat u gebruikt om Wi-Fi Direct te configureren.

Uw Wi-Fi Direct-netwerk configureren met behulp van de drukknopmethode

Gerelateerde modellen: Dell E514dw / Dell E515dw

Als uw mobiele apparaat ondersteuning biedt voor Wi-Fi Direct, volgt u deze stappen om een Wi-Fi Direct-netwerk te configureren:

1. Druk op **Menu**.
2. Druk op ▲ of ▼ om de optie **Netwerk** te selecteren en druk vervolgens op **OK**.
3. Druk op ▲ of ▼ om de optie **Wi-Fi Direct** te selecteren en druk vervolgens op **OK**.
4. Druk op ▲ of ▼ om de optie **Drukknop** te selecteren en druk vervolgens op **OK**.
5. Wanneer **Wi-Fi Direct aan?** verschijnt, schakel dan het **Wi-Fi Direct-netwerk in**.
6. Activeer **Wi-Fi Direct** op uw mobiele apparaat (raadpleeg de gebruiksaanwijzing van uw mobiele apparaat voor instructies) wanneer **Activeer Wi-Fi Direct** op ander apparaat en druk op **OK**. weergegeven wordt op het LCD-scherm van de machine. Druk op **OK** op de machine.
Hiermee wordt de Wi-Fi Direct-instelling gestart. Druk op **Wis** om te annuleren.

7. Voer een van de volgende stappen uit:

- Wanneer uw Dell-machine de groepseigenaar (G/E) is, sluit u uw mobiele apparaat rechtstreeks aan op de machine.
- Wanneer uw Dell-machine niet de G/E is, zal deze namen van beschikbare apparaten weergeven voor het configureren van een Wi-Fi Direct-netwerk. Druk op ▲ of ▼ om het mobiele apparaat te selecteren dat u wilt verbinden en druk op **OK**. Zoek nogmaals naar beschikbare apparaten door op **Opn.** scannen te drukken.

8. Als uw mobiel apparaat met succes is verbonden, wordt *Verbonden* weergegeven op de LCD van de machine. De Wi-Fi Direct-netwerkinstellingen zijn voltooid.

Uw Wi-Fi Direct-netwerk configureren met behulp van de drukknopmethode van Wi-Fi Protected Setup™ (WPS)

Gerelateerde modellen: Dell E514dw / Dell E515dw

Als uw mobiele apparaat WPS (drukknopconfiguratie) ondersteunt, gaat u als volgt te werk om een Wi-Fi Direct-netwerk te configureren:

1. Druk op **Menu**.
2. Druk op ▲ of ▼ om de optie *Netwerk* te selecteren en druk vervolgens op **OK**.
3. Druk op ▲ of ▼ om de optie *Wi-Fi Direct* te selecteren en druk vervolgens op **OK**.
4. Druk op ▲ of ▼ om de optie *Groepseigenaar* te selecteren en druk vervolgens op **OK**.
5. Druk op ▲ of ▼ om de optie *Aan* te selecteren en druk vervolgens op **OK**.
6. Druk op ▲ of ▼ om de optie *Drukknop* te selecteren en druk vervolgens op **OK**.
7. Wanneer *Wi-Fi Direct aan?* verschijnt, schakel dan het *Wi-Fi Direct-netwerk* in.
8. Activeer de WPS-drukknopmethode van uw mobiele apparaat (raadpleeg de gebruiksaanwijzing van uw mobiele apparaat voor instructies) wanneer *Activeer Wi-Fi Direct* op ander apparaat en druk op **OK**. Weergegeven wordt op het LCD-scherm van de machine. Druk op **OK** op de machine. Hiermee wordt de Wi-Fi Direct-instelling gestart. Druk op **Wis** om te annuleren.
9. Als uw mobiel apparaat met succes is verbonden, wordt *Verbonden* weergegeven op de LCD van de machine. De Wi-Fi Direct-netwerkinstellingen zijn voltooid.

Uw Wi-Fi Direct-netwerk configureren met behulp van de PIN-methode

Gerelateerde modellen: Dell E514dw / Dell E515dw

Als uw mobiele apparaat ondersteuning biedt voor de PIN-methode of voor Wi-Fi Direct, volgt u deze stappen om een Wi-Fi Direct-netwerk te configureren:

1. Druk op **Menu**.
2. Druk op ▲ of ▼ om de optie *Netwerk* te selecteren en druk vervolgens op **OK**.
3. Druk op ▲ of ▼ om de optie *Wi-Fi Direct* te selecteren en druk vervolgens op **OK**.
4. Druk op ▲ of ▼ om de optie *Pincode* te selecteren en druk vervolgens op **OK**.
5. Wanneer *Wi-Fi Direct aan?* verschijnt, schakel dan het *Wi-Fi Direct-netwerk* in.
6. Activeer *Wi-Fi Direct* op uw mobiele apparaat (raadpleeg de gebruiksaanwijzing van uw mobiele apparaat voor

instructies) wanneer Activeer Wi-Fi Direct op ander apparaat en druk op OK. weergegeven wordt op het LCD-scherm van de machine. Druk op **OK** op de machine.

Hiermee wordt de Wi-Fi Direct-instelling gestart. Druk op **Wis** om te annuleren.

7. Voer een van de volgende stappen uit:

- Als uw machine groepseigenaar (G/E) is, zal deze wachten op een verbindingsaanvraag van uw mobiele apparaat. Wanneer Pincode invoeren wordt weergegeven, voert u de pincode die weergegeven wordt op uw mobiele apparaat in op de machine. Druk op **OK** om de instellingen te voltooien. Als de pincode weergegeven wordt op uw machine, voert u de pincode in op uw mobiele apparaat.
- Wanneer uw machine niet de G/E is, zal deze namen van beschikbare apparaten weergeven voor het configureren van een Wi-Fi Direct-netwerk. Druk op ▲ of ▼ om het mobiele apparaat te selecteren dat u wil verbinden en druk op **OK**. Zoek nogmaals naar beschikbare apparaten door op Opn. scannen te drukken.

8. Voer een van de volgende stappen uit:

- Volg de instructies die u krijgt van de machine om de pincode weer te geven op uw machine, voer de pincode in op uw mobiele apparaat en ga naar de volgende stap.
- Volg de instructies die u krijgt van de machine om op uw machine de pincode in te voeren die door uw mobiele apparaat wordt weergegeven. Druk op **OK** en ga naar de volgende stap. Als er geen pincode op uw mobiele apparaat wordt weergegeven, drukt u op **Annuleren** op uw machine. Ga terug naar de eerste stap en probeer opnieuw.

9. Als uw mobiel apparaat met succes is verbonden, wordt Verbonden weergegeven op de LCD van de machine. De Wi-Fi Direct-netwerkinstellingen zijn voltooid.

Uw Wi-Fi Direct-netwerk configureren met behulp van de PIN-methode van Wi-Fi Protected Setup™ (WPS)

Gerelateerde modellen: Dell E514dw / Dell E515dw

Als uw mobiele apparaat ondersteuning biedt voor de PIN-methode of voor Wi-Fi Protected Setup™ (WPS), volgt u deze stappen om een Wi-Fi Direct-netwerk te configureren.

1. Druk op Menu.

2. Druk op ▲ of ▼ om de optie Netwerk te selecteren en druk vervolgens op OK.

3. Druk op ▲ of ▼ om de optie Wi-Fi Direct te selecteren en druk vervolgens op OK.

4. Druk op ▲ of ▼ om de optie Groepseigenaar te selecteren en druk vervolgens op OK.

5. Druk op ▲ of ▼ om de optie Aan te selecteren en druk vervolgens op OK.

6. Druk op ▲ of ▼ om de optie Pincode te selecteren en druk vervolgens op OK.

7. Wanneer Wi-Fi Direct aan? verschijnt, schakel dan het Wi-Fi Direct-netwerk in.

8. Activeer de WPS-pinconfiguratiemethode van uw mobiele apparaat (raadpleeg de gebruiksaanwijzing van uw mobiele apparaat voor instructies) wanneer Activeer Wi-Fi Direct op ander apparaat en druk op OK. weergegeven wordt op het LCD-scherm van de machine. Druk op **OK op de machine.**

Hiermee wordt de Wi-Fi Direct-instelling gestart. Druk op **Wis** om te annuleren.

9. De machine wacht op een verbindingsverzoek van uw mobiel apparaat. Wanneer Pincode invoeren wordt weergegeven, voert u de pincode in die weergegeven wordt op uw mobiele apparaat in de machine.

10. Druk op OK.

11. Als uw mobiel apparaat met succes is verbonden, wordt *Verbonden* weergegeven op de LCD van de machine. De Wi-Fi Direct-netwerkinstellingen zijn voltooid.

Uw Wi-Fi Direct-netwerk handmatig configureren

Gerelateerde modellen: Dell E514dw / Dell E515dw

Als uw mobiele apparaat geen ondersteuning biedt voor Wi-Fi Direct of WPS, moet u een Wi-Fi Direct-netwerk handmatig configureren.

1. Druk op *Menu*.

2. Druk op ▲ of ▼ om de optie *Netwerk* te selecteren en druk vervolgens op **OK.**

3. Druk op ▲ of ▼ om de optie *Wi-Fi Direct* te selecteren en druk vervolgens op **OK.**

4. Druk op ▲ of ▼ om de optie *Handmatig* te selecteren en druk vervolgens op **OK.**

5. Wanneer *Wi-Fi Direct aan?* verschijnt, schakel dan het *Wi-Fi Direct*-netwerk in.

6. De machine geeft de SSID-naam en het SSID-wachtwoord gedurende twee minuten weer. Ga naar het scherm met de instellingen voor draadloze netwerken van uw mobiele apparaat en voer de SSID-naam en het wachtwoord in.

7. Als uw mobiel apparaat met succes is verbonden, wordt *Verbonden* weergegeven op de LCD van de machine. De Wi-Fi Direct-netwerkinstellingen zijn voltooid.

Geavanceerde netwerkfuncties

- Druk het netwerkconfiguratierapport af
Het netwerkconfiguratierapport biedt een overzicht van de huidige netwerkconfiguratie, inclusief de netwerkinstellingen van de afdrukservers.
- Uw mailserversinstellingen configureren met Beheer via een webbrowser
Gebruik Beheer via een webbrowser om uw Dell-machine te configureren om verbinding te maken met uw mailservers.
- De tijd synchroniseren met de SNTP-server met behulp van Beheer via een webbrowser
Het Simple Network Time Protocol (SNTP) wordt gebruikt voor het synchroniseren van de tijd die door de machine voor verificatie met de SNTP-tijdservers wordt gebruikt. (Dit is niet de tijd die op het LCD-scherm van de machine wordt weergegeven.) U kunt de tijd van de machine automatisch of handmatig synchroniseren met de UTC-tijd (Coordinated Universal Time) van de SNTP-tijdservers.

Druk het netwerkconfiguratierapport af

Het netwerkconfiguratierapport biedt een overzicht van de huidige netwerkconfiguratie, inclusief de netwerkinstellingen van de afdrukservers.

OPMERKING: Knooppuntnaam: de knooppuntnaam wordt weergegeven in het huidige netwerkconfiguratierapport. De standaardknooppuntnaam is "DELLxxxxxx" (waarbij "xxxxxx" het MAC-adres/Ethernet-adres van de machine is).

OPMERKING: Als achter IP Address in het netwerkconfiguratierapport 0.0.0.0 wordt weergegeven, wacht u één minuut en probeert u het opnieuw af te drukken.

OPMERKING: Het rapport bevat de instellingen van uw machine, zoals het IP-adres, het subnetmasker, de knooppuntnaam en het MAC-adres, bijvoorbeeld:

- IP-adres: 192.168.0.5
- Subnetmasker: 255.255.255.0
- Knooppuntnaam: DELL000499
- MAC-adres: 00-0c-a0-00-04-99

1. Druk op Menu.

2. Voer een van de volgende stappen uit:

- Dell E515dn/E515dw

Druk op ▲ of ▼ om de optie Print lijsten weer te geven en druk vervolgens op **OK**.

- Dell E514dw


Druk op ▲ of ▼ om de optie Machine-info weer te geven en druk vervolgens op **OK**.

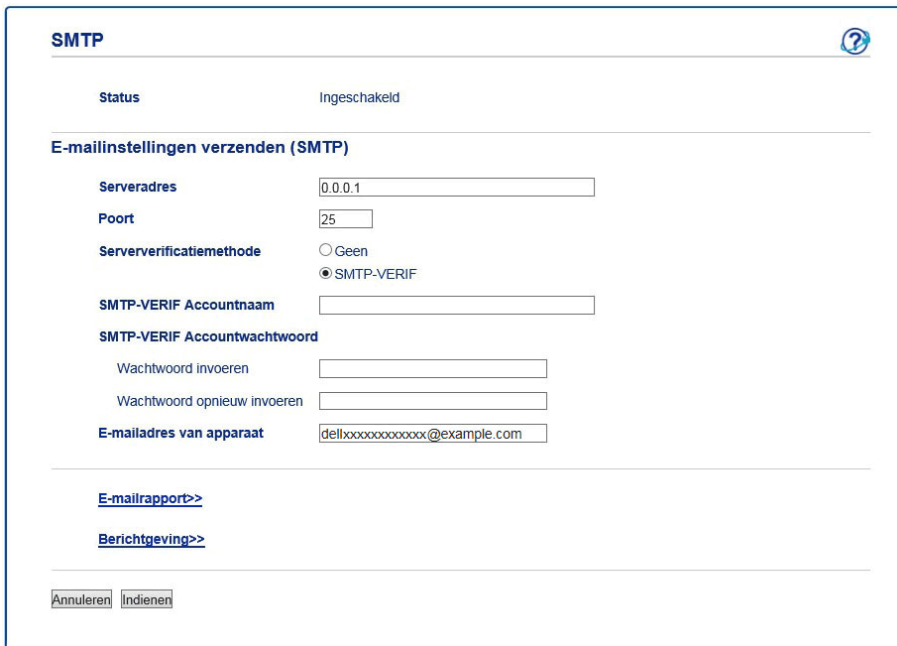
3. Druk op ▲ of ▼ om de optie Netwerk Conf. te selecteren en druk vervolgens op OK.


4. Druk op Start.

Uw mailserverinstellingen configureren met Beheer via een webbrowser

Gebruik Beheer via een webbrowser om uw Dell-machine te configureren om verbinding te maken met uw mailserver.

1. Start uw webbrowser.
2. Tik "http://IP-adres van machine" in de adresbalk van uw browser (waarbij "IP-adres van machine" staat voor het IP-adres van de machine).
Bijvoorbeeld: http://192.168.1.2
3. Standaard is er geen wachtwoord vereist. Tik een wachtwoord als u dit hebt ingesteld en klik vervolgens op .
4. Klik op het tabblad **Netwerk**.
5. Klik op **Protocol** in de linkernavigatiebalk.
6. Klik in het veld **SMTP** op **Geavanceerde instellingen** en zorg ervoor dat de **Status** op **Ingeschakeld** staat.



SMTP 

Status Ingeschakeld

E-mailinstellingen verzenden (SMTP)

Serveradres

Poort

Serververificatiemethode Geen SMTP-VERIF

SMTP-VERIF Accountnaam

SMTP-VERIF Accountwachtwoord

Wachtwoord invoeren

Wachtwoord opnieuw invoeren

E-mailadres van apparaat

[E-mailrapport>>](#)

[Berichtgeving>>](#)

7. Voer de nodige instellingen voor de mailserver in.
8. Klik op **Indienen**.

De tijd synchroniseren met de SNTP-server met behulp van Beheer via een webbrowser

Het Simple Network Time Protocol (SNTP) wordt gebruikt voor het synchroniseren van de tijd die door de machine voor verificatie met de SNTP-tijdserver wordt gebruikt. (Dit is niet de tijd die op het LCD-scherm van de machine wordt weergegeven.) U kunt de tijd van de machine automatisch of handmatig synchroniseren met de UTC-tijd (Coordinated Universal Time) van de SNTP-tijdserver.


- Datum en tijd configureren met behulp van Beheer via een webbrowser
Configureer de datum en tijd om de tijd die door de machine wordt gebruikt, te synchroniseren met die van de SNTP-tijdserver.

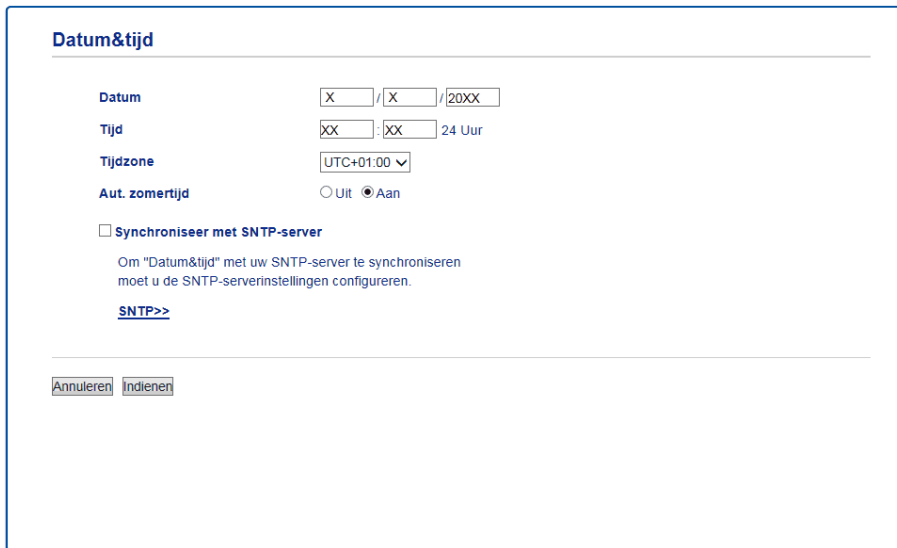
- Het protocol SNTP configureren met behulp van Beheer via een webbrowser
Configureer het SNTP-protocol om de tijd te synchroniseren die door de machine voor verificatie met de SNTP-tijdserver wordt gebruikt.

Datum en tijd configureren met behulp van Beheer via een webbrowser

Configureer de datum en tijd om de tijd die door de machine wordt gebruikt, te synchroniseren met die van de SNTP-tijdserver.

Deze functie is in sommige landen niet beschikbaar.

1. Start uw webbrowser.
2. Tik "http://IP-adres van machine" in de adresbalk van uw browser (waarbij "IP-adres van machine" staat voor het IP-adres van de machine).
Bijvoorbeeld: http://192.168.1.2
3. Standaard is er geen wachtwoord vereist. Tik een wachtwoord als u dit hebt ingesteld en klik vervolgens op .
4. Klik op het tabblad **Algemeen**.
5. Klik op **Datum&tijd** in de linkernavigatiebalk.




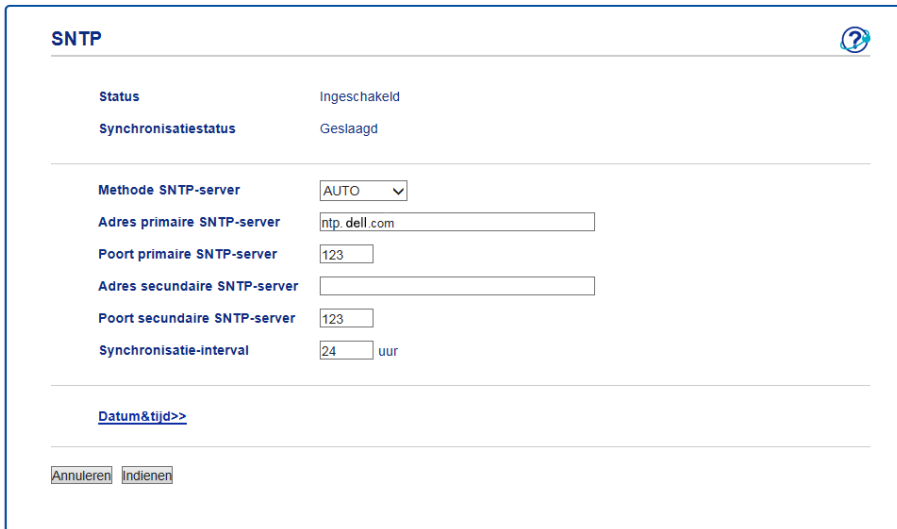
OPMERKING: Selecteer in de vervolgkeuzelijst **Tijdzone** het tijdverschil tussen uw locatie en UTC. De tijdzone voor het oosten van de VS en Canada is bijvoorbeeld UTC-05:00.

6. Controleer de instellingen voor de **Tijdzone**.
7. Vink het selectievakje **Synchroniseer met SNTP-server** aan.
8. Klik op **Indienen**.

Het protocol SNTP configureren met behulp van Beheer via een webbrowser

Configureer het SNTP-protocol om de tijd te synchroniseren die door de machine voor verificatie met de SNTP-tijdserver wordt gebruikt.

1. Start uw webbrowser.
2. Tik "http://IP-adres van machine" in de adresbalk van uw browser (waarbij "IP-adres van machine" staat voor het IP-adres van de machine).
Bijvoorbeeld: http://192.168.1.2
3. Standaard is er geen wachtwoord vereist. Tik een wachtwoord als u dit hebt ingesteld en klik vervolgens op .
4. Klik op het tabblad **Netwerk**.
5. Klik op **Protocol** in de linkernavigatiebalk.
6. Schakel het selectievakje **SNTP** in om de instelling te activeren.
7. Klik naast het SNTP-selectievakje op **Geavanceerde instellingen** en volg de onderstaande instructies:



| Optie | Beschrijving |
|------------------------------|---|
| Status | Geeft aan of het SNTP-protocol in- of uitgeschakeld is. |
| Methode SNTP-server | Selecteer AUTO of STATISCH . <ul style="list-style-type: none">• AUTO Als uw netwerk een DHCP-server omvat, haalt de SNTP-server automatisch het adres van die server op.• STATISCH Typ hier het gewenste adres. |
| Adres primaire SNTP-server | Typ hier het serveradres (maximaal 64 tekens). |
| Adres secundaire SNTP-server | Het adres van de secundaire SNTP-server wordt gebruikt als een back-up voor het adres van de primaire SNTP-server. Als de primaire server niet beschikbaar is, zal de machine contact opnemen met de secundaire SNTP-server. |

| | |
|------------------------------|--|
| Poort primaire SNTP-server | Typ hier het poortnummer (1 tot 65535). |
| Poort secundaire SNTP-server | De poort van de secundaire SNTP-server wordt gebruikt als een back-up voor de poort van de primaire SNTP-server. Als de primaire poort niet beschikbaar is, zal de machine contact opnemen met de secundaire SNTP-poort. |
| Synchronisatie-interval | Typ de waarde voor het aantal uren waarna de server opnieuw een synchronisatie moet uitvoeren (1 tot 168 uur). |
| Synchronisatiestatus | Controleer de meest recente synchronisatiestatus. |

8. Klik op **Indienen.**

9.

Technische informatie voor gevorderde gebruikers

- Extra netwerkinstellingen voor Windows®
- Beschikbare services

Als u wilt dat uw computer via de Dell-afdrukserver afdrukt, moet u een bron, ook wel een 'service' genoemd, gebruiken. De Dell-afdrukserver biedt de volgende voorgedefinieerde services:

- Andere manieren om het IP-adres te configureren
- De netwerkinstellingen resetten naar de fabrieksinstellingen

U kunt de instellingen van de afdrukserver via het bedieningspaneel op de machine naar de fabriekswaarden terugzetten. Hiermee worden alle gegevens, zoals het wachtwoord en het IP-adres, naar hun oorspronkelijke instellingen teruggezet.

- Het WLAN-rapport afdrukken

Het WLAN-rapport geeft de draadloze status van uw machine weer. Als de draadloze verbinding niet is gelukt, controleert u de foutcode op het afgedrukte rapport.

Extra netwerkinstellingen voor Windows®

- Voor u bijkomende netwerkinstellingen configureert
- Gebruik Web Services om drivers te installeren die worden gebruikt voor afdrukken en scannen (Windows Vista®, Windows® 7 en Windows® 8)
Gebruik Web Services om printers op het netwerk te monitoren.
- Gebruik Web Services om de installatie ongedaan te maken van drivers die worden gebruikt voor afdrukken en scannen (Windows Vista®, Windows® 7 en Windows® 8)
- Gebruik Vertical Pairing om de drivers voor afdrukken en scannen in Infrastructuurmodus te installeren (Windows® 7 en Windows® 8)

Windows® Vertical Pairing is een technologie waarmee u uw draadloze machine, die Vertical Pairing ondersteunt, kunt verbinden met uw infrastructuurnetwerk met behulp van de PIN-methode van WPS en de functie Web Services. Hiermee kunt u ook de printer- en scannerdriver installeren via het pictogram van de printer in het scherm **Een apparaat toevoegen**. Als de infrastructuurmodus geactiveerd is, kunt u de machine aansluiten op het draadloze netwerk en vervolgens de printer- en scannerdriver installeren via deze functie.

- Gebruik Vertical Pairing om drivers te installeren die worden gebruikt voor afdrukken vanaf het Wi-Fi Direct-netwerk (Windows® 8.1)

Windows® 8.1 ondersteunt uw Vertical Pairing ondersteunende draadloze machine om verbinding te maken met het Wi-Fi Direct-netwerk met behulp van de PIN-methode van WPS en de functie Web Services. Dit maakt het mogelijk om de printerdriver te installeren via het printerpictogram in het scherm **Een apparaat toevoegen**. U kunt uw machine verbinden met het Wi-Fi Direct-netwerk en vervolgens de printerdriver met deze functie installeren. Uw machine ondersteunt ook de functie Persistent Group van Vertical Pairing voor Windows® 8.1.

Voor u bijkomende netwerkinstellingen configureert



Gebruik een van de volgende functies om extra netwerkinstellingen te configureren:

- Web Services voor afdrukken en scannen (Windows Vista®, Windows® 7 en Windows® 8)
- Vertical Pairing (Windows® 7 en Windows® 8)

Gebruik Web Services om drivers te installeren die worden gebruikt voor afdrucken en scannen (Windows Vista®, Windows® 7 en Windows® 8)

Gebruik Web Services om printers op het netwerk te monitoren.

-
- Controleer of de hostcomputer en de Dell-machine zich op hetzelfde subnet bevinden en of de router foutloos is geconfigureerd zodat gegevensuitwisseling tussen twee apparaten mogelijk is.
 - U moet het IP-adres op uw Dell-machine configureren voordat u deze instelling configureert.
 - Voor Windows Server® 2008, Windows Server® 2012 en Windows Server® 2012 R2 dient u Print Services te installeren.
-

1. Plaats de installatie-cd-rom in het cd-romstation.
2. Open Windows® Verkenner en navigeer naar uw cd-romstation en selecteer vervolgens **install > bin > ComDLL > Data**.
3. Dubbelklik op **PnPDrvInst.exe**.
4. Als het venster **Gebruikersaccountbeheer** verschijnt, voert u een van de volgende stappen uit:
 - (Windows Vista®)
Klik op **Toestaan**.
 - (Windows® 7/Windows® 8)
Klik op **Ja**.
5. Voer een van de volgende stappen uit:
 - (Windows Vista®)
Klik op  **(Starten) > Netwerk**.
De Webservicesnaam van de machine verschijnt samen met het printerpictogram.
Klik met de rechtermuisknop op de machine die u wilt installeren.
 - (Windows® 7)
Klik op  **(Starten) > Configuratiescherm > Netwerk en internet > Computers en apparaten in het netwerk weergeven**.
De Webservicesnaam van de machine verschijnt samen met het printerpictogram.
Klik met de rechtermuisknop op de machine die u wilt installeren.
 - (Windows® 8)
Verplaats uw muis naar de rechterbenedenhoek van uw bureaublad. Als de menubalk verschijnt, klikt u op **Instellingen > Pc-instellingen wijzigen > Apparaten > Een apparaat toevoegen**.
De Webservicesnaam van de machine wordt weergegeven.
 - (Windows® 8.1)
Verplaats uw muis naar de rechterbenedenhoek van uw bureaublad. Als de menubalk verschijnt, klikt u op **Instellingen > Pc-instellingen wijzigen > PC & devices > Apparaten > Een apparaat toevoegen**.
De Webservicesnaam van de machine wordt weergegeven.

OPMERKING: De Web Services-naam van de Dell-machine is de modelnaam en het MAC-adres (Ethernet-adres) van uw machine (bijv. Dell EXXXX (modelnaam) [XXXXXXXXXXXX] (MAC-adres/Ethernet-adres)).

OPMERKING: (Windows® 8)



Beweeg de muis over de naam van de machine om informatie over de machine weer te geven.

6. Voer een van de volgende stappen uit:


- (Windows Vista®/Windows® 7)
Klik in de vervolgkeuzelijst van de machine op **Installeren**.
- (Windows® 8)
Selecteer de machine die u wilt installeren.

Gebruik Web Services om de installatie ongedaan te maken van drivers die worden gebruikt voor afdrukken en scannen (Windows Vista®, Windows® 7 en Windows® 8)

1. Voer een van de volgende stappen uit:

- (Windows Vista®)
Klik op  **(Starten) > Netwerk**.
- (Windows® 7)
Klik op  **(Starten) > Configuratiescherm > Netwerk en internet > Computers en apparaten in het netwerk weergeven**.
- (Windows® 8)
Verplaats uw muis naar de rechterbenedenhoek van uw bureaublad. Als de menubalk verschijnt, klikt u op **Instellingen > Pc-instellingen wijzigen > Apparaten**.
- (Windows® 8.1)
Verplaats uw muis naar de rechterbenedenhoek van uw bureaublad. Als de menubalk verschijnt, klikt u op **Instellingen > Pc-instellingen wijzigen > PC & devices > Apparaten**.

2. Voer een van de volgende stappen uit:

- (Windows Vista®/Windows® 7)
De Webservicesnaam van de machine wordt bij het printerpictogram weergegeven. Klik met de rechtermuisknop op de machine waarvan u de installatie ongedaan wilt maken.
- (Windows® 8)
De Web Service-naam van de machine wordt weergegeven. Selecteer de machine waarvan u de installatie ongedaan wil maken en klik vervolgens op  **(Remove device)**.

3. Voer een van de volgende stappen uit:

- (Windows Vista®/Windows® 7)
Klik in de vervolgkeuzelijst van de machine op **Verwijderen**.
- (Windows® 8)
Wanneer het dialoogvenster verschijnt, volgt u de aanwijzingen op het scherm.


Gebruik Vertical Pairing om de drivers voor afdrukken en scannen in Infrastructuurmodus te installeren (Windows® 7 en Windows® 8)

Gerelateerde modellen: Dell E514dw / Dell E515dw

Windows® Vertical Pairing is een technologie waarmee u uw draadloze machine, die Vertical Pairing ondersteunt,

kunt verbinden met uw infrastructuurnetwerk met behulp van de PIN-methode van WPS en de functie Web Services. Hiermee kunt u ook de printer- en scannerdriver installeren via het pictogram van de printer in het scherm **Een apparaat toevoegen**. Als de infrastructuurmodus geactiveerd is, kunt u de machine aansluiten op het draadloze netwerk en vervolgens de printer- en scannerdriver installeren via deze functie.

-
- Controleer of de hostcomputer en de Dell-machine zich op hetzelfde subnet bevinden en of de router foutloos is geconfigureerd zodat gegevensuitwisseling tussen twee apparaten mogelijk is.
 - Als u de functie Web Services van uw machine hebt uitgeschakeld, moet u deze functie weer inschakelen door het selectievakje Web Services in te schakelen en op **Indienen** te klikken. Web Services is standaard ingeschakeld voor de Dell-machine. U kunt de instellingen voor Web Services wijzigen met Beheer via een webbrowser.
 - Controleer of uw draadloze LAN-toegangspunt/router het compatibiliteitslogo voor Windows® 7 of Windows® 8 bevat. Neem contact op met de fabrikant van uw toegangspoort/router als u vragen hebt over het compatibiliteitslogo.
 - Controleer of uw computer het compatibiliteitslogo voor Windows® 7 of Windows® 8 bevat. Neem contact op met de fabrikant van uw computer als u vragen hebt over het compatibiliteitslogo.
 - Als u een draadloos netwerk configureert via een externe draadloze NIC (Network Interface Card), dient u zich ervan te vergewissen dat de draadloze NIC het compatibiliteitslogo voor Windows® 7 of Windows® 8 bevat. Neem voor meer informatie contact op met de fabrikant van uw draadloze NIC.
 - Als u een computer met Windows® 7 of Windows® 8 als registrar wilt gebruiken, moet u deze eerst in uw netwerk registreren. Raadpleeg de gebruikershandleiding die bij de draadloze LAN toegangspoort/router is geleverd.
-

1. Zet de machine aan.
2. Schakel de WPS-modus (PIN-methode) in.
3. Voer een van de volgende stappen uit:
 - (Windows® 7)
Klik op  **(Starten)** > **Apparaten en printers** > **Een apparaat toevoegen**.
 - (Windows® 8)
Verplaats uw muis naar de rechterbenedenhoek van uw bureaublad. Als de menubalk verschijnt, klikt u op **Instellingen** > **Configuratiescherm** > **Hardware en geluiden** > **Apparaten en printers** > **Een apparaat toevoegen**.
4. Selecteer uw machine en voer de pincode in.
5. Selecteer het infrastructuurnetwerk waarmee u een verbinding tot stand wilt brengen en klik op **Volgende**.
6. Als uw machine in het dialoogvenster **Apparaten en printers** wordt weergegeven, zijn de draadloze configuratie en de installatie van de printerdriver gelukt.

Gebruik Vertical Pairing om drivers te installeren die worden gebruikt voor afdrucken vanaf het Wi-Fi Direct-netwerk (Windows® 8.1)

Gerelateerde modellen: Dell E514dw / Dell E515dw

Windows® 8.1 ondersteunt uw Vertical Pairing ondersteunende draadloze machine om verbinding te maken met het Wi-Fi Direct-netwerk met behulp van de PIN-methode van WPS en de functie Web Services. Dit maakt het

mogelijk om de printerdriver te installeren via het printerpictogram in het scherm **Een apparaat toevoegen**. U kunt uw machine verbinden met het Wi-Fi Direct-netwerk en vervolgens de printerdriver met deze functie installeren. Uw machine ondersteunt ook de functie Persistent Group van Vertical Pairing voor Windows® 8.1.

- Als u de functie Web Services van uw machine hebt uitgeschakeld, moet u deze functie weer inschakelen door het selectievakje Web Services aan te vinken en op **Indienen** te klikken. Web Services is standaard ingeschakeld voor de Dell-machine. U kunt de instellingen voor Web Services wijzigen met Beheer via een webbrowser.
- Zorg ervoor dat uw computer het compatibiliteitslogo voor Windows® 8.1 bevat. Neem contact op met de fabrikant van uw computer als u vragen hebt over het compatibiliteitslogo.
- Als u een draadloos netwerk configureert via een externe draadloze NIC (Network Interface Card), dient u zich ervan te vergewissen dat de draadloze NIC het compatibiliteitslogo voor Windows® 8.1 bevat. Neem voor meer informatie contact op met de fabrikant van uw draadloze NIC.

1. Zet de machine aan.
2. Schakel de functie Wi-Fi Direct-netwerk van uw machine in.
3. Verplaats uw muis naar de rechterbenedenhoek van uw bureaublad. Als de menubalk verschijnt, klikt u op **Instellingen > Configuratiescherm > Hardware en geluiden > Apparaten en printers > Een apparaat toevoegen**.
4. Selecteer uw machine.
OPMERKING: Als uw computer een dialoogvenster weergeeft voor het invoeren van de WPS-pincode, voert u de pincode in die wordt weergegeven op het LCD-scherm van de Dell-machine, en klikt u op **Volgende**.
5. Selecteer het menu voor de Wi-Fi Direct-drukknop op uw machine.
6. Als uw machine in het dialoogvenster **Apparaten en printers** wordt weergegeven, zijn de draadloze configuratie en de installatie van de printerdriver gelukt.

Beschikbare services

Als u wilt dat uw computer via de Dell-afdrukserver afdrukt, moet u een bron, ook wel een 'service' genoemd, gebruiken. De Dell-afdrukserver biedt de volgende voorgedefinieerde services:

| Service (voorbeeld) | Definitie |
|-----------------------------|---|
| BINARY_P1 | TCP/IP binair |
| TEXT_P1 | TCP/IP-tekstservice (voegt aan het einde van elke regel een regelterugloop toe) |
| PCL_P1 | PCL-service (zet de met PJL compatibele machine in de PCL-modus) |
| DELLxxxxxx ^{*1} | TCP/IP binair |
| DELLxxxxxx_AT ^{*1} | PostScript®-service voor Macintosh |
| POSTSCRIPT_P1 | PostScript®-service (zet de met PJL compatible machine in de PostScript®-modus) |

^{*1} "xxxxxx" staat hier voor de eerste zes cijfers van het MAC-adres (Ethernet-adres) van de machine.

Andere manieren om het IP-adres te configureren

- Het IP-adres configureren met DHCP
- Het IP-adres configureren met BOOTP
- Het IP-adres configureren met RARP
- Het IP-adres configureren met APIPA
- Het IP-adres configureren met ARP

Het IP-adres configureren met DHCP

Dynamic Host Configuration Protocol (DHCP) is een van de geautomatiseerde mechanismen die gebruikt worden voor het toewijzen van een IP-adres. Als u een DHCP-server in uw netwerk hebt, zal de afdrukserver het IP-adres automatisch via de DHCP-server ontvangen en de naam registreren bij een met RFC 1001- en 1002-compatibele dynamische naamservice.

OPMERKING: Als u de afdrukserver niet via DHCP wilt configureren, dient u de Opstartmethode in te stellen op **statisch**, zodat de afdrukserver een statisch IP-adres heeft. Zo wordt voorkomen dat de afdrukserver probeert om een IP-adres van een van deze systemen te krijgen.

U kunt de opstartmethode wijzigen via het menu *Netwerk* op het bedieningspaneel van de machine of *Beheer* via een webbrowser.

Het IP-adres configureren met BOOTP

Voordat u het IP-adres met behulp van BOOTP (Bootstrap Protocol) configureert, dient u de opstartmethode op BOOTP te zetten. U kunt de opstartmethode wijzigen via het menu *Netwerk* op het bedieningspaneel van de machine.

BOOTP is een alternatief voor RARP (Reverse Address Resolution Protocol). Het voordeel van BOOTP is, dat ook het subnetmasker en de gateway geconfigureerd kunnen worden. Als u BOOTP wilt gebruiken voor het configureren van het IP-adres, moet BOOTP op uw hostcomputer zijn geïnstalleerd en daar draaien (het behoort in het bestand `/etc/services` op uw host als een ware service te verschijnen; typ man `bootpd` of raadpleeg de met uw systeem meegeleverde documentatie voor nadere informatie hierover). BOOTP wordt doorgaans opgestart via het bestand `/etc/inetd.conf` en u kunt dit activeren door het “#” te verwijderen dat in dit bestand voor de ingang `bootp` staat. Een doorsnee `bootp`-ingang in het bestand `/etc/inetd.conf` kan er bijvoorbeeld als volgt uitzien:

```
#bootp dgram udp wait /usr/etc/bootpd bootpd -i
```

Afhankelijk van het systeem, kan deze ingang “bootps” heten in plaats van “bootp”.

OPMERKING: Voor het activeren van BOOTP gebruikt u een editor om “#” te verwijderen (staat er geen “#”, dan is BOOTP reeds geactiveerd). Bewerk nu het BOOTP-configuratiebestand (doorgaans `/etc/bootptab`) en voer de naam in, plus het netwerktype (1 voor Ethernet), het Mac-adres (Ethernet-adres) en het IP-adres, het subnetmasker en de gateway van de afdrukserver. Helaas kan de indeling van deze gegevens afwijken, en het is derhalve zaak dat u de met uw systeem meegeleverde documentatie raadpleegt om te zien hoe u deze informatie invoert (veel UNIX®-systemen hebben sjablonen in het bestand `bootptab` die u als voorbeeld kunt gebruiken). Enkele voorbeelden van typische `/etc/bootptab`-gegevens:

```
DELL310107 1 00:80:77:31:01:07 192.168.1.2
```

en:

```
DELL310107:ht=ethernet:ha=008077310107:\ip=192.168.1.2:
```

Bepaalde implementaties van BOOTP-hostsoftware reageren alleen op BOOTP-verzoeken als u in het configuratiebestand een download-bestandsnaam hebt opgenomen. Hiertoe maakt u een leeg bestand op de host en specificeert u dit bestand en zijn pad in het configuratiebestand.

Net als bij RARP, zal de afdrukserver zijn IP-adres bij de BOOTP-server opvragen zodra de printer wordt opgestart.

Het IP-adres configureren met RARP

Voordat u het IP-adres met behulp van RARP (Reverse Address Resolution Protocol) configureert, dient u de opstartmethode op RARP te zetten. U kunt de opstartmethode wijzigen via het bedieningspaneel van de machine of Beheer via een webbrowser.

Het IP-adres van de Dell-afdrukserver kan worden geconfigureerd met de RARP-functie op uw hostcomputer. Hiertoe wordt in het bestand `/etc/ethers` (als dit bestand niet bestaat, dan maakt u het) een regel ingevoegd die er ongeveer als volgt uitziet:

```
00:80:77:31:01:07 DELL008077310107
```

waarbij de eerste ingang het MAC-adres (Ethernet-adres) van de afdrukserver is, en de tweede ingang de naam van de afdrukserver. (Deze naam moet hetzelfde zijn als gebruikt is in het bestand `/etc/hosts`.)

Als de RARP-daemon nog niet draait, start u deze nu op (afhankelijk van uw systeem is de opdracht `rarpd`, `rarpd -a`, `in.rarpd -a` of iets anders; typ man `rarpd` of raadpleeg de met uw systeem meegeleverde documentatie voor meer informatie). Als u bij een systeem op basis van Berkeley UNIX® wilt controleren of de RARP-daemon draait, typt u de onderstaande opdracht:

```
ps -ax | grep -v grep | grep rarpd
```

Bij systemen op basis van AT&T UNIX® tikt u:

```
ps -ef | grep -v grep | grep rarpd
```

De Dell-afdrukserver ontvangt het IP-adres van de RARP-daemon nadat de machine is opgestart.

Het IP-adres configureren met APIPA

De Dell-afdrukserver ondersteunt het APIPA (Automatic Private IP Addressing)-protocol. Met APIPA zullen DHCP-clients automatisch een IP-adres en subnetmasker configureren als er geen DHCP-server beschikbaar is. Het apparaat selecteert een eigen IP-adres van 169.254.1.0 t/m 169.254.254.255. Het subnetmasker wordt automatisch ingesteld op 255.255.0.0 en het gateway-adres wordt ingesteld op 0.0.0.0.

Standaard is het APIPA-protocol ingeschakeld. U kunt het APIPA-protocol uitschakelen via het bedieningspaneel van de machine of Beheer via een webbrowser.

Het IP-adres configureren met ARP

Als het netwerk geen DHCP-server gebruikt, kunt u ook de opdracht ARP (Address Resolution Protocol) gebruiken.

De opdracht ARP is beschikbaar op Windows®-systemen waarop TCP/IP is geïnstalleerd, en op UNIX®-systemen.

Als u ARP wilt gebruiken, voert u de onderstaande opdracht in:

```
arp -s ipaddress ethernetaddress
```

```
ipaddress
```

Waarbij `ethernetaddress` het MAC-adres (Ethernet-adres) van de afdrukserver en `ipaddress` het IP-adres van de afdrukserver is.

Bijvoorbeeld:

Windows®-systemen

Op Windows®-systemen dient u het koppelteken “-” te plaatsen tussen ieder teken van het MAC-adres (Ethernet-adres).

```
arp -s 192.168.1.2 00-80-77-31-01-07  
ping 192.168.1.2
```

UNIX®/Linux-systemen

Op UNIX®- en Linux-systemen dient u een dubbele punt ":" te plaatsen tussen ieder cijfer van het MAC-adres (Ethernet-adres).

```
arp -s 192.168.1.2 00:80:77:31:01:07  
ping 192.168.1.2
```

OPMERKING: Om de opdracht ARP te kunnen gebruiken, dient u zich op hetzelfde Ethernetsegment te bevinden (met andere woorden, er mag zich geen router bevinden tussen de afdrukserver en het besturingssysteem).

Als er wel een router wordt gebruikt, dan gebruikt u BOOTP of andere methoden om het IP-adres in te voeren. Als uw beheerder geconfigureerd heeft dat het systeem IP-adressen verstrekt via BOOTP, DHCP of RARP, kan de Dell-afdrukserver een IP-adres van een van deze systemen ontvangen, dus hoeft u de opdracht ARP niet te gebruiken. De opdracht ARP werkt slechts één keer. Nadat u de opdracht ARP hebt gebruikt om het IP-adres van de Dell-afdrukserver te configureren, kunt u de opdracht ARP om veiligheidsredenen niet meer gebruiken om dat adres te wijzigen. De afdrukserver zal alle pogingen tot wijziging van het IP-adres negeren. Om het IP-adres opnieuw te wijzigen, gebruikt u Beheer via een webbrowser, of herstelt u fabrieksinstellingen op de afdrukserver, zodat u de opdracht ARP opnieuw kunt gebruiken.

De netwerkinstellingen resetten naar de fabrieksinstellingen

U kunt de instellingen van de afdrukserver via het bedieningspaneel op de machine naar de fabriekswaarden terugzetten. Hiermee worden alle gegevens, zoals het wachtwoord en het IP-adres, naar hun oorspronkelijke instellingen teruggezet.

OPMERKING: Deze functie herstelt alle fabrieksinstellingen van het bedrade en draadloze netwerk.

OPMERKING: U kunt de fabrieksinstellingen van de afdrukserver ook herstellen met Beheer via een webbrowser.

1. Druk op **Menu**.
2. Druk op ▲ of ▼ om de optie **Netwerk** weer te geven en druk vervolgens op **OK**.
3. Druk op ▲ of ▼ om de optie **Netwerkreset** weer te geven en druk vervolgens op **OK**.
4. Volg de aanwijzingen van de machine om de netwerkinstellingen te resetten.
Het apparaat wordt opnieuw opgestart.

Het WLAN-rapport afdrukken

Gerelateerde modellen: Dell E514dw / Dell E515dw

Het WLAN-rapport geeft de draadloze status van uw machine weer. Als de draadloze verbinding niet is gelukt, controleert u de foutcode op het afgedrukte rapport.

1. Druk op **Menu**.
2. Voer een van de volgende stappen uit:

- Dell E515dw
Druk op ▲ of ▼ om de optie Print lijsten weer te geven en druk vervolgens op **OK**.
- Dell E514dw
Druk op ▲ of ▼ om de optie Machine-info weer te geven en druk vervolgens op **OK**.

3. Druk op ▲ of ▼ om de optie WLAN-rapport te selecteren en druk vervolgens op **OK**.

4. Druk op **Start**

Het WLAN-rapport wordt afgedrukt.

Foutcodes in het rapport voor draadloos LAN

Gerelateerde modellen: Dell E514dw / Dell E515dw

Als het rapport voor draadloos LAN aangeeft dat de verbinding is mislukt, controleert u de foutcode in het afgedrukte rapport en raadpleegt u de overeenstemmende instructies in de tabel:

| Foutcode | Probleem en suggesties voor oplossingen |
|----------|---|
| TS-01 | De draadloze netwerkinstelling is niet geactiveerd. Schakel deze instelling in. Als er een netwerkkabel op uw machine is aangesloten, ontkoppelt u deze alvorens de draadloze netwerkinstelling van uw machine in te schakelen. |
| TS-02 | Het draadloze toegangspunt of de draadloze router kan niet worden gedetecteerd. <ol style="list-style-type: none"> Controleer de volgende punten: <ul style="list-style-type: none"> • Controleer of het draadloze toegangspunt/de draadloze router is ingeschakeld. • Zet de machine op een plek waar de verbinding niet geblokkeerd wordt, of dichterbij het toegangspunt/de router van het draadloze LAN. • Plaats uw machine tijdelijk op een afstand van één meter van het draadloze toegangspunt wanneer u de draadloze netwerkinstellingen configureert. • Als uw draadloze toegangspunt/router gebruikmaakt van de functie voor filteren op MAC-adres, controleer dan of het MAC-adres van de Dell-machine in het filter wordt toegestaan. Als u de SSID en beveiligingsgegevens (SSID/verificatiemethode/versleutelingsmethode/netwerksleutel) handmatig hebt ingevoerd, klopt deze informatie mogelijk niet. Controleer de SSID en beveiligingsgegevens en voer waar nodig de juiste informatie in. |
| TS-04 | De verificatiemethode en de versleutelingsmethode die door het geselecteerde draadloze toegangspunt of de geselecteerde draadloze router worden gebruikt, worden niet ondersteund door uw machine. Voor de infrastructuurmodus wijzigt u de verificatie- en de versleutelingsmethode van het draadloze toegangspunt/de draadloze router. Uw machine ondersteunt de volgende verificatiemethoden: <ul style="list-style-type: none"> • WPA-Personal TKIP of AES • WPA2-Personal AES • Open WEP of Geen (zonder versleuteling) • Gedeelde sleutel WEP <p>Als uw probleem hiermee niet is verholpen, zijn de door u ingevoerde SSID- of netwerkinstellingen mogelijk onjuist. Controleer de draadloze netwerkinstellingen. Voor de Ad-hocmodus moet u op uw computer de verificatie- en de versleutelingsmethode voor de draadloze netwerkinstelling wijzigen. Uw machine ondersteunt alleen de verificatiemethode Open, desgewenst met WEP-versleuteling.</p> |

| | |
|-------|--|
| TS-05 | <p>De beveiligingsgegevens (SSID/netwerksleutel) zijn onjuist.</p> <p>Controleer de SSID en netwerksleutel. Als uw router gebruikmaakt van WEP-versleuteling, voert u de sleutel in die als eerste WEP-sleutel wordt gebruikt. De Dell-machine ondersteunt alleen het gebruik van de eerste WEP-sleutel.</p> |
| TS-06 | <p>De gegevens voor draadloze beveiliging (verificatiemethode/versleutelingsmethode/netwerksleutel) zijn onjuist.</p> <p>Controleer de gegevens voor draadloze beveiliging (verificatiemethode/versleutelingsmethode/netwerksleutel) zoals vermeld bij TS-04. Als uw router gebruikmaakt van WEP-versleuteling, voert u de sleutel in die als eerste WEP-sleutel wordt gebruikt. De Dell-machine ondersteunt alleen het gebruik van de eerste WEP-sleutel.</p> |
| TS-07 | <p>Een draadloos toegangspunt of een draadloze router waarop WPS of AOSS™ is ingeschakeld, kan niet worden gedetecteerd door de machine.</p> <p>Als u uw draadloze netwerkinstellingen met WPS of AOSS™ wilt configureren, moet u zowel uw machine als het draadloze toegangspunt of de draadloze router bedienen. Controleer of uw draadloze toegangspunt/router ondersteuning biedt voor WPS of AOSS™ en begin opnieuw.</p> <p>Raadpleeg de documentatie bij u uw draadloze toegangspunt/router als u niet weet hoe u het apparaat moet bedienen met WPS of AOSS™. U kunt ook de fabrikant van het toegangspunt/de router of uw netwerkbeheerder om advies vragen.</p> |
| TS-08 | <p>Er zijn twee of meer draadloze toegangspunten gedetecteerd waarop WPS of AOSS™ is ingeschakeld.</p> <ul style="list-style-type: none"> • Zorg dat er slechts één draadloos toegangspunt of draadloze router met actieve WPS- of AOSS™-methode binnen bereik is en probeer het opnieuw. • Begin na een paar minuten opnieuw. Zo voorkomt u storing van andere toegangspunten/routers. |

Netwerkmenu op het bedieningspaneel van de Dell-machine

Via het menu `Netwerk` op het bedieningspaneel kunt u de Dell-machine voor het netwerk configureren. De Dell-machine wordt geleverd met de toepassing `Beheer` via een webbrowser, die u kunt gebruiken voor het configureren van diverse aspecten van het netwerk.

TCP/IP

Als u de machine met een netwerkkabel op uw netwerk aansluit, gebruik dan de selecties van het `LAN met kabel`-menu. Als u de machine op een draadloos Ethernet-netwerk aansluit, geeft u de instellingen via het menu `WLAN` op.

Opstartmethode

De selectie in dit veld bepaalt hoe de machine een IP-adres krijgt.

Automatisch

In deze modus zoekt de machine naar een DHCP-server in het netwerk. Als er geen DHCP-server wordt aangetroffen en de DHCP-server is geconfigureerd om een IP-adres toe te wijzen aan de machine, wordt het door de DHCP-server geleverde IP-adres gebruikt.

Als er geen DHCP-server beschikbaar is, wordt het IP-adres via het APIPA-protocol ingesteld. Zodra de machine is ingeschakeld, kan het enkele minuten duren voordat de machine op het netwerk naar een server zoekt.

Statisch

In deze modus moet u het IP-adres voor de machine handmatig toewijzen. Nadat het IP-adres is opgegeven, wordt het op het toegewezen adres vastgezet.

Als u de afdrukserver niet via DHCP, BOOTP of RARP wilt configureren, dient u de opstartmethode in te stellen op Statisch zodat de afdrukserver een statisch IP-adres heeft. Zo wordt voorkomen dat de afdrukserver probeert om een IP-adres van een van deze systemen te krijgen.

U kunt de opstartmethode wijzigen via het bedieningspaneel van de machine of `Beheer` via een webbrowser.

IP-Adres

In dit veld verschijnt het huidige IP-adres van de machine. Als u Statisch hebt geselecteerd als opstartmethode, voert u het IP-adres in dat u aan de machine wilt toewijzen (vraag uw netwerkbeheerder welk IP-adres u kunt gebruiken).

Als u een andere opstartmethode hebt geselecteerd dan Statisch, zal de machine proberen om het IP-adres te bepalen via het DHCP-, BOOTP- of RARP-protocol.

Het standaard IP-adres van de machine is wellicht niet compatibel met de IP-adresnummering van uw netwerk. Het verdient aanbeveling uw netwerkbeheerder om een IP-adres te vragen dat compatibel is met het netwerk waarmee uw machine verbonden is.

Subnetmasker

In dit veld verschijnt het huidige subnetmasker van de machine. Als u DHCP, BOOTP of RARP niet gebruikt om het subnetmasker op te vragen, kunt u het gewenste subnetmasker zelf opgeven. Vraag uw netwerkbeheerder welk subnetmasker u mag gebruiken.

Gateway

In dit veld verschijnt het adres van de huidige gateway of router van de machine. Als u DHCP, BOOTP of RARP niet gebruikt om het gateway- of routeradres op te vragen, kunt u het gewenste adres zelf opgeven. Als u geen gateway of router hebt, hoeft u in dit veld niets in te vullen. Raadpleeg uw netwerkbeheerder als u niet zeker bent.

Knooppuntnaam

U kunt de naam van de machine op het netwerk registreren. Deze naam wordt vaak de NetBIOS-naam genoemd; het is de naam die is geregistreerd bij de WINS-server (Windows® Internet Name Service) in uw netwerk.

Dell raadt de naam "DELLxxxxxx" aan (waarbij "xxxxxx" de eerste zes cijfers van het MAC-adres/Ethernet-adres van de machine is) (maximaal 32 tekens).

WINS-configuratie

De selectie in dit veld bepaalt hoe de machine het IP-adres van de WINS-server krijgt.

Automatisch

Er wordt automatisch een DHCP-aanvraag verstuurd om het IP-adres voor de primaire en secundaire WINS-servers te bepalen. Om deze functie te kunnen gebruiken, moet u BOOT Method instellen op Autom. of DHCP.

Statisch

Er wordt een specifiek IP-adres voor de primaire en secundaire WINS-servers gebruikt.

WINS-server

De selectie in dit veld specificeert het IP-adres van de WINS-server.

Primair (IP-adres van primaire WINS-server)

Dit veld specificeert het IP-adres van de primaire WINS-server. Als er een waarde anders dan nul is ingesteld, neemt de machine contact op met deze server om de naam te registreren bij de Windows® Internet Name Service.

Secundair (IP-adres van secundaire WINS-server)

Dit veld specificeert het IP-adres van de secundaire WINS-server. Dit wordt gebruikt als een back-up voor het adres van de primaire WINS-server. Als de primaire WINS-server niet beschikbaar is, kan de machine zichzelf aanmelden bij een secundaire server.

Als er een waarde anders dan nul is ingesteld, neemt de machine contact op met deze server om de naam te registreren bij de Windows® Internet Name Service. Beschikt u alleen over een primaire WINS-server en niet over een secundaire WINS-server, laat dit veld dan leeg.

DNS Server

Wat u hier selecteert, bepaalt het IP-adres van de DNS-server (DNS = domeinnaamsysteem).

Primair (IP-adres van primaire DNS-server)

Dit veld specificeert het IP-adres van de primaire DNS-server.

Secundair (IP-adres van secundaire DNS-server)

Dit veld toont het IP-adres van de secundaire DNS-server. Dit wordt gebruikt als een back-up voor het adres van de primaire DNS-server. Als de primaire server niet beschikbaar is, zal de machine contact opnemen met de secundaire DNS-server.

APIPA

Door Aan te selecteren, wijst de afdrukservers automatisch een Link-Local IP-adres toe in het bereik van (169.254.1.0 - 169.254.254.255) wanneer de afdrukservers geen IP-adres kan krijgen via de opstartmethode die u hebt ingesteld.

Als u Uit selecteert, wordt het IP-adres niet gewijzigd als de afdrukservers geen IP-adres kan krijgen via de opstartmethode die u hebt ingesteld.

IPv6

Deze machine is compatibel met het nieuwste generatie internetprotocol: IPv6. De standaardinstelling is Uit. Als u het IPv6-protocol wilt gebruiken, selecteert u Aan.

OPMERKING: Als u IPv6 op Aan hebt gezet, schakelt u de machine uit en weer aan om dit protocol te activeren.

OPMERKING: Nadat u IPv6 op Aan hebt gezet, is deze instelling zowel voor de bedrade als de draadloze LAN-interface geldig.

Ethernet (alleen bedrade netwerken)

Met de Ethernet-verbindingsmodus kan de afdrukserver automatische onderhandelingen in 100BASE-TX full of half duplex of in 10BASE-T full of half duplex verwerken.

OPMERKING: Als u deze waarde niet goed configureert, kunt u niet met de afdrukserver communiceren.

Bedrade status

Dit veld toont de huidige status van het bedrade netwerk.

MAC-adres

Het MAC-adres (Ethernet-adres) is een uniek nummer dat wordt toegekend aan de netwerkinterface van de machine. U kunt het MAC-adres van de machine controleren via het bedieningspaneel.

Installatiewizard (alleen draadloze netwerken)

Gerelateerde modellen: Dell E514dw / Dell E515dw

De installatiewizard leidt u door de configuratie van het draadloze netwerk.

WPS/AOSS™ (alleen draadloze netwerken)

Gerelateerde modellen: Dell E514dw / Dell E515dw

Als uw draadloze LAN-toegangspunt/router WPS (PBC) of AOSS™ (automatische draadloze modus) ondersteunt, kunt u de Dell-machine zonder een computer configureren.

OPMERKING: WPS staat voor Wi-Fi Protected Setup™.

OPMERKING: PBC staat voor Push Button Configuration (drukknopconfiguratie).

OPMERKING: AOSS™ staat voor AirStation One-Touch Secure System.

WPS m/Pin-code (alleen draadloze netwerken)

Gerelateerde modellen: Dell E514dw / Dell E515dw

Als uw draadloze LAN-toegangspunt/router ondersteuning biedt voor WPS (PIN-methode), kunt u de Dell-machine eenvoudig zonder computer configureren.

OPMERKING: WPS staat voor Wi-Fi Protected Setup™.

Status WLAN (alleen draadloze netwerken)

Gerelateerde modellen: Dell E514dw / Dell E515dw

Status

Dit veld toont de huidige status van het draadloze netwerk.

Signaal

In dit veld wordt de huidige signaalsterkte van het draadloze netwerk weergegeven.

SSID

Dit veld toont de huidige SSID van het draadloze netwerk. Er worden maximaal 32 tekens van de SSID-naam weergegeven.

Comm. Modus

In dit veld wordt de huidige communicatiemodus van het draadloze netwerk weergegeven.

Instellen als standaard

Gerelateerde modellen: Dell E514dw / Dell E515dw

Selecteer de optie `Als std. instellen` om de fabrieksinstellingen van elke bedrade of draadloze instelling te herstellen.

Bedraad inschakelen (alleen bedrade netwerken)

Gerelateerde modellen: Dell E514dw / Dell E515dw

Stel de optie `Bedraad activ.` in op `Aan` wanneer u een bedrade netwerkverbinding wil gebruiken.

WLAN inschakelen (alleen draadloze netwerken)

Gerelateerde modellen: Dell E514dw / Dell E515dw

Stel de optie `WLAN Activeren` in op `Aan` wanneer u een draadloze netwerkverbinding wil gebruiken.

Wi-Fi Direct

Gerelateerde modellen: Dell E514dw / Dell E515dw

Dit soort verbinding is een Wi-Fi standaard waarmee apparaten met elkaar in verbinding kunnen maken zonder een draadloos toegangspunt en met behulp van een beveiligde methode.

Scannen naar e-mail

Selecteer `Scannen naar e-mail` om de resolutie en het bestandstype voor een e-mailbijlage te wijzigen. U kunt een document in zwart-wit of kleur scannen en verzenden als e-mailbijlage vanaf de computer.

Scan naar FTP

Gerelateerde modellen: Dell E515dn / Dell E515dw

Selecteer `Scannen naar FTP` om de resolutie en het bestandstype voor de bijlage te wijzigen. U kunt een document in zwart-wit of kleur rechtstreeks scannen en verzenden naar een FTP-server op uw lokale netwerk of op het internet.

Netwerk resetten

Selecteer de optie `Netwerkreset` om de standaard fabrieksinstellingen van de afdrukserver te herstellen.

| | |
|--|------------|
| Beveiliging | 241 |
| De machine-instellingen vergrendelen | 241 |
| Voor u netwerkbeveiligingsfuncties gebruikt | 244 |
| Ondersteunde protocollen en beveiligingsfuncties | 245 |
| E-mailberichten veilig verzenden | 246 |

Beveiliging

- De machine-instellingen vergrendelen
Voordat u de toegangsvergrendeling van de machine inschakelt, moet u uw wachtwoord zorgvuldig noteren. Als u het wachtwoord vergeet, moet u alle wachtwoorden in de machine resetten door contact op te nemen met uw beheerder of de klantenservice van Dell.
- Voor u netwerkbeveiligingsfuncties gebruikt
Uw Dell-machine gebruikt enkele van de meest recente protocollen voor netwerkbeveiliging en -versleuteling. Deze netwerkfuncties kunnen worden geïntegreerd in uw algemene netwerkbeveiligingsplan om uw gegevens te helpen beschermen en ongeoorloofde toegang tot de machine te verhinderen.
- Ondersteunde protocollen en beveiligingsfuncties
- E-mailberichten veilig verzenden

De machine-instellingen vergrendelen

Voordat u de toegangsvergrendeling van de machine inschakelt, moet u uw wachtwoord zorgvuldig noteren. Als u het wachtwoord vergeet, moet u alle wachtwoorden in de machine resetten door contact op te nemen met uw beheerder of de klantenservice van Dell.

- Over het gebruik van TX Lock
Blokkeer onbevoegd verzenden van gegevens naar en van de machine.
- Over het gebruik van Setting Lock
Blokkeer ongeoorloofde toegang tot de instellingen van de machine.

Over het gebruik van TX Lock

Gerelateerde modellen: Dell E515dn / Dell E515dw

Blokkeer onbevoegd verzenden van gegevens naar en van de machine.

Wanneer TX Lock aan is, zijn de volgende handelingen beschikbaar ALS ze actief zijn voordat u TX Lock inschakelt:

- Faxen ontvangen
- Fax Doorzenden
- Pager
- Afstandsbediening

OPMERKING: Om faxen in het geheugen af te drukken, schakelt u TX Lock uit.

Wanneer TX Lock aan is, zijn de volgende handelingen NIET beschikbaar:

- Fax verzenden
- Kopiëren
- PC-printen
- Scannen

Het wachtwoord van TX Lock instellen

Gerelateerde modellen: Dell E515dn / Dell E515dw

1. Druk op **Menu**.

2. Druk op ▲ of ▼ om de optie *Standaardinst.* weer te geven en druk vervolgens op **OK**.
3. Druk op ▲ of ▼ om de optie *Beveiliging* weer te geven en druk vervolgens op **OK**.
4. Druk op ▲ of ▼ om de optie *Verzendslot* weer te geven en druk vervolgens op **OK**.
5. Voer een nummer van vier cijfers in voor het wachtwoord.
6. Druk op **OK**.
7. Wanneer op de LCD *Nogmaals: wordt weergegeven*, voert u het wachtwoord opnieuw in.
8. Druk op **Annuleren**.

Het wachtwoord van TX Lock wijzigen

Gerelateerde modellen: Dell E515dn / Dell E515dw

1. Druk op **Menu**.
2. Druk op ▲ of ▼ om de optie *Standaardinst.* weer te geven en druk vervolgens op **OK**.
3. Druk op ▲ of ▼ om de optie *Beveiliging* weer te geven en druk vervolgens op **OK**.
4. Druk op ▲ of ▼ om de optie *Verzendslot* weer te geven en druk vervolgens op **OK**.
5. Druk op ▲ of ▼ om de optie *Wachtw. inst.* te selecteren en druk vervolgens op **OK**.
6. Voer het huidige wachtwoord van vier cijfers in.
7. Druk op **OK**.
8. Voer een nummer van vier cijfers in voor het nieuwe wachtwoord.
9. Druk op **OK**.
10. Wanneer op de LCD *Nogmaals: wordt weergegeven*, voert u het wachtwoord opnieuw in.
11. Druk op **Annuleren**.

TX Lock in-/uitschakelen

- TX Lock inschakelen
- TX Lock uitschakelen

TX Lock inschakelen

Gerelateerde modellen: Dell E515dn / Dell E515dw

1. Druk op **Menu**.
2. Druk op ▲ of ▼ om de optie *Standaardinst.* weer te geven en druk vervolgens op **OK**.
3. Druk op ▲ of ▼ om de optie *Beveiliging* weer te geven en druk vervolgens op **OK**.
4. Druk op ▲ of ▼ om de optie *Verzendslot* weer te geven en druk vervolgens op **OK**.
5. Druk op **OK** wanneer de LCD *Verzendslot Aan* toont.
6. Voer het huidige wachtwoord van vier cijfers in.
7. Druk op **OK**.

TX Lock uitschakelen

Gerelateerde modellen: Dell E515dn / Dell E515dw

1. Druk op **Menu**.
2. Voer het huidige wachtwoord van vier cijfers in.
3. Druk op **OK**.

Over het gebruik van Setting Lock

Gerelateerde modellen: Dell E515dn / Dell E515dw

Blokkeer ongeoorloofde toegang tot de instellingen van de machine.

Wanneer Setting Lock is ingesteld op Aan, hebt u geen toegang tot de machine-instellingen zonder dat u het wachtwoord invoert.

Het wachtwoord van Setting Lock instellen

Gerelateerde modellen: Dell E515dn / Dell E515dw

1. Druk op **Menu**.
2. Druk op ▲ of ▼ om de optie *Standaardinst.* weer te geven en druk vervolgens op **OK**.
3. Druk op ▲ of ▼ om de optie *Beveiliging* weer te geven en druk vervolgens op **OK**.
4. Druk op ▲ of ▼ om de optie *Instelslot* weer te geven en druk vervolgens op **OK**.
5. Voer een nummer van vier cijfers in voor het wachtwoord.
6. Druk op **OK**.
7. Wanneer op de LCD *Nogmaals:* wordt weergegeven, voert u het wachtwoord opnieuw in.
8. Druk op **OK**.
9. Druk op **Annuleren**.

Het wachtwoord van Setting Lock wijzigen

Gerelateerde modellen: Dell E515dn / Dell E515dw

1. Druk op **Menu**.
2. Druk op ▲ of ▼ om de optie *Standaardinst.* weer te geven en druk vervolgens op **OK**.
3. Druk op ▲ of ▼ om de optie *Beveiliging* weer te geven en druk vervolgens op **OK**.
4. Druk op ▲ of ▼ om de optie *Instelslot* weer te geven en druk vervolgens op **OK**.
5. Druk op ▲ of ▼ om de optie *Wachtw. inst.* te selecteren en druk vervolgens op **OK**.
6. Voer het huidige wachtwoord van vier cijfers in.
7. Druk op **OK**.
8. Voer een nieuw wachtwoord van vier cijfers in.
9. Druk op **OK**.
10. Wanneer op de LCD *Nogmaals:* wordt weergegeven, voert u het wachtwoord opnieuw in.

11. Druk op **OK**.

12. Druk op **Annuleren**.

Setting Lock in- of uitschakelen

- Setting Lock inschakelen
- Setting Lock uitschakelen

Setting Lock inschakelen

Gerelateerde modellen: Dell E515dn / Dell E515dw

1. Druk op **Menu**.
2. Druk op ▲ of ▼ om de optie *Standaardinst.* weer te geven en druk vervolgens op **OK**.
3. Druk op ▲ of ▼ om de optie *Beveiliging* weer te geven en druk vervolgens op **OK**.
4. Druk op ▲ of ▼ om de optie *Instelslot* weer te geven en druk vervolgens op **OK**.
5. Druk op **OK** wanneer de LCD *Aan* weergeeft.
6. Voer het huidige wachtwoord van vier cijfers in.
7. Druk op **OK**.
8. Druk op **Annuleren**.

Setting Lock uitschakelen

Gerelateerde modellen: Dell E515dn / Dell E515dw

1. Druk op **Menu**.
2. Druk op ▲ of ▼ om de optie *Standaardinst.* weer te geven en druk vervolgens op **OK**.
3. Druk op ▲ of ▼ om de optie *Beveiliging* weer te geven en druk vervolgens op **OK**.
4. Druk op ▲ of ▼ om de optie *Instelslot* weer te geven en druk vervolgens op **OK**.
5. Voer het huidige wachtwoord van vier cijfers in.
6. Druk op **OK**.
7. Druk op **OK** wanneer de LCD *Uit* toont.
8. Druk op **Annuleren**.

Voor u netwerkbeveiligingsfuncties gebruikt

Uw Dell-machine gebruikt enkele van de meest recente protocollen voor netwerkbeveiliging en -versleuteling. Deze netwerkfuncties kunnen worden geïntegreerd in uw algemene netwerkbeveiligingsplan om uw gegevens te helpen beschermen en ongeoorloofde toegang tot de machine te verhinderen.

OPMERKING: We raden aan om de protocollen FTP en TFTP uit te schakelen. Toegang tot de machine via deze protocollen is niet veilig. Houd er echter rekening mee dat als u FTP uitschakelt, de functie Scannen naar FTP ook wordt uitgeschakeld.

Ondersteunde protocollen en beveiligingsfuncties

- Beveiligingsprotocollen
- Beveiligingsmethoden voor verzenden en ontvangen van e-mail
- Uw netwerkmachine veilig beheren met Beheer via een webbrowser

Om uw netwerkmachine veilig te beheren, moet u de beheerhulpprogramma's met veiligheidsprotocollen gebruiken.

Beveiligingsprotocollen

SNMPv3

SNMPv3 (Simple Network Management Protocol versie 3) zorgt voor gebruiker verificatie en gegevensversleuteling om netwerkkapitalen veilig te kunnen beheren.

Beveiligingsmethoden voor verzenden en ontvangen van e-mail


OPMERKING: Configureer de instellingen voor deze beveiligingsmethoden met Beheer via een webbrowser.

SMTP-verificatie (SMTP-VERIF)

SMTP-AUTH is een uitbreiding van het SMTP-protocol (het protocol voor het verzenden van e-mail via internet) door toevoeging van een verificatiemethode die ervoor zorgt dat de ware identiteit van de afzender bekend is.

Uw netwerkmachine veilig beheren met Beheer via een webbrowser

Om uw netwerkmachine veilig te beheren, moet u de beheerhulpprogramma's met veiligheidsprotocollen gebruiken.

1. Start uw webbrowser.
2. Tik "http://IP-adres van machine" in de adresbalk van uw browser (waarbij "IP-adres van machine" staat voor het IP-adres van de machine).
3. Standaard is er geen wachtwoord vereist. Tik een wachtwoord als u dit hebt ingesteld en klik vervolgens op  .

OPMERKING: Als u het SNMPv3-protocol gebruikt, volg dan onderstaande stappen.

4. Klik op het tabblad **Netwerk**.
5. Klik op **Protocol**.
6. Zorg ervoor dat de **SNMP**-instelling ingeschakeld is en klik vervolgens op **Geavanceerde instellingen** van **SNMP**.
7. U kunt de SNMP-instellingen configureren.

Er zijn drie keuzemogelijkheden voor **SNMP-gebruiksmodus**.

- **Toegang lezen/schrijven SNMP v1/v2c**

In deze modus gebruikt de afdrukservers versie 1 en versie 2c van het SNMP-protocol. In deze modus kunt u alle Dell-toepassingen gebruiken. Maar het is niet veilig omdat de gebruiker niet wordt geverifieerd en de gegevens niet worden gecodeerd.

- **Toegang lezen/schrijven SNMPv3 en alleen lezen v1/v2c**

In deze modus gebruikt de afdrukservers de lezen-schrijven-toegang van versie 3 en de alleen lezen-toegang van versie 1 en versie 2c van het SNMP-protocol.

OPMERKING: Wanneer u de **Toegang lezen/schrijven SNMPv3 en alleen lezen v1/v2c**-modus gebruikt, werken sommige Dell-toepassingen die toegang krijgen tot de afdrukservers niet goed omdat ze de alleen lezen-toegang

van versie 1 en versie 2c toelaten. Als u alle toepassingen wil gebruiken, gebruikt u de **Toegang lezen/schrijven SNMP v1/v2c**-modus.

- **Toegang lezen/schrijven SNMPv3**

In deze modus gebruikt de afdrukservers versie 3 van het SNMP-protocol. Als u de afdrukservers veilig wil beheren, gebruikt u deze modus.

OPMERKING: Wanneer u de **Toegang lezen/schrijven SNMPv3**-modus gebruikt, merk dan het volgende op:

OPMERKING: U kunt de afdrukservers alleen beheren via Beheer via een webbrowser.

OPMERKING: Alle toepassingen die gebruikmaken van SNMPv1/v2c worden geweerd. Om het gebruik van SNMPv1/v2c-toepassingen toe te laten, gebruikt u **Toegang lezen/schrijven SNMPv3 en alleen lezen v1/v2c** of **Toegang lezen/schrijven SNMP v1/v2c** mode.


E-mailberichten veilig verzenden

- Verzenden van e-mailberichten configureren met Beheer via een webbrowser
- E-mailberichten verzenden met gebruikersverificatie

Verzenden van e-mailberichten configureren met Beheer via een webbrowser

Gerelateerde modellen: Dell E515dn / Dell E515dw

U kunt het beste Beheer via een webbrowser gebruiken om het veilig verzenden van e-mail met gebruikersverificatie te configureren.

1. Start uw webbrowser.
2. Tik "http://IP-adres van machine" in de adresbalk van uw browser (waarbij "IP-adres van machine" staat voor het IP-adres van de machine).
Bijvoorbeeld: http://192.168.1.2
OPMERKING: Als u een domeinnaamsysteem gebruikt of een Naam NetBIOS inschakelt, kunt u een andere naam invoeren, zoals "GedeeldePrinter", in plaats van het IP-adres.
 - Bijvoorbeeld:
http://GedeeldePrinterAls u een NetBIOS-naam inschakelt, kunt u ook de knooppuntnaam gebruiken.
 - Bijvoorbeeld:
http://DELL000499De NetBIOS-naam kunt u vinden door het netwerkconfiguratierapport af te drukken.
OPMERKING: Bij gebruik van een Macintosh kunt u Beheer via een webbrowser openen door op het pictogram van de machine op het scherm **Status Monitor** te klikken.
3. Standaard is er geen wachtwoord vereist. Tik een wachtwoord als u dit hebt ingesteld en klik vervolgens op .
4. Klik op het tabblad **Netwerk**.

5. Klik op **Protocol** in de linkernavigatiebalk.
6. Klik in het veld **SMTP** op **Geavanceerde instellingen** en controleer of **SMTP** de status **Ingeschakeld** heeft.
7. Configureer de **SMTP**-instellingen.
 - Raadpleeg de helptekst in Beheer via een webbrowser voor verdere informatie.
 - Controleer of de e-mailinstellingen juist zijn door na het configureren een test-e-mail te verzenden.
 - Raadpleeg uw netwerkbeheerder of internetprovider (ISP) als u niet weet wat de instellingen van de SMTP-server zijn.
8. Klik op **Indienen** wanneer u klaar bent.
Het dialoogvenster **Configuratie van uitgaande e-mail testen** verschijnt.
9. Volg de instructies in het dialoogvenster om de huidige instellingen te testen.

E-mailberichten verzenden met gebruikersverificatie

Gerelateerde modellen: Dell E515dn / Dell E515dw

Uw Dell-machine ondersteunt de methode SMTP-AUTH voor het verzenden van e-mails via een e-mailserver die gebruikersverificatie vereist. Deze methode voorkomt dat onbevoegde gebruikers toegang krijgen tot de e-mailserver. U kunt SMTP-AUTH gebruiken voor e-mailmelding en e-mailrapporten.

OPMERKING: U kunt het beste Beheer via een webbrowser gebruiken om de SMTP-verificatie te configureren.

Instellingen van de e-mailserver

U moet de SMTP-verificatiemethode van uw machine instellen in overeenstemming met de methode die door de e-mailserver wordt gebruikt. Neem contact op met uw netwerkbeheerder of internetprovider (ISP) voor meer informatie over de instellingen van uw e-mailserver.

OPMERKING: Om de verificatie van de SMTP-server in te schakelen: selecteer op het scherm Beheer via een webbrowser **SMTP** onder **Serververificatiemethode, SMTP-VERIF**.

| | |
|--------------------------------|-----|
| ControlCenter..... | 251 |
| ControlCenter (Macintosh)..... | 251 |

ControlCenter

Gebruik het hulpprogramma ControlCenter van Dell om veelgebruikte toepassingen snel te openen. Met ControlCenter hebt u direct toegang tot bepaalde toepassingen.

- ControlCenter (Macintosh)

ControlCenter (Macintosh)

- Scan met ControlCenter (Macintosh)
Gebruik de ControlCenter-software van Dell om foto's te scannen en als JPEG- of PDF-bestand of in een andere bestandsindeling op te slaan.
- Scaninstellingen voor ControlCenter (Macintosh)

Scan met ControlCenter (Macintosh)

Gebruik de ControlCenter-software van Dell om foto's te scannen en als JPEG- of PDF-bestand of in een andere bestandsindeling op te slaan.

- Scan documenten en foto's met Using ControlCenter (Macintosh)
Verzend gescande foto's of afbeeldingen rechtstreeks naar uw computer. De ControlCenter-software van Dell (alleen voor Macintosh) start de standaard grafische toepassing op uw computer en opent uw gescande document automatisch.
- Sla gescande gegevens als PDF-bestand op naar een map met ControlCenter (Macintosh)
- Beide zijden van een ID-kaart scannen met ControlCenter
- Scan naar een e-mailbijlage met ControlCenter (Macintosh)
Een gescand document als e-mailbijlage verzenden.
- Scan naar een bewerkbaar tekstbestand (OCR) met ControlCenter (Macintosh)
Met behulp van OCR-technologie (optical character recognition) kan de machine de tekens in een gescand document naar tekstgegevens converteren. Bewerk deze tekst met een tekstverwerkingsprogramma naar keuze.
- Scaninstellingen voor ControlCenter (Macintosh)

Scaninstellingen voor ControlCenter (Macintosh)

| Instellingen | Beschikbare functies | | | |
|---|----------------------|-----|--------|---------|
| | Afbeelding | OCR | E-mail | Bestand |
| <p>Doelprogramma/E-mailprogramma</p> <p>Selecteer met welke toepassing gescande gegevens worden geopend. U kunt alleen een toepassing selecteren die op de computer is geïnstalleerd.</p> <ul style="list-style-type: none"> • Toevoegen Voeg een toepassing aan het snelmenu toe. Tik in het veld Programmanaam de naam van de toepassing (maximaal 30 tekens) en selecteer de gewenste toepassing door op de knop Browse te klikken. Selecteer de optie Type Bestand in het snelmenu. • Verwijder Verwijder een toepassing die u aan het snelmenu hebt toegevoegd. Selecteer de toepassing in het snelmenu Programmanaam en klik vervolgens op Verwijderen. | Ja | Ja | Ja | - |
| <p>Type Bestand</p> <p>Selecteer het bestandstype dat u voor de gescande gegevens wilt gebruiken.</p> | Ja | Ja | Ja | Ja |
| <p>Bestandsgrootte</p> <p>Wijzig de bestandsgrootte door de schuifregelaar Bestandsgrootte naar links of rechts te schuiven.</p> | Ja | - | Ja | Ja |
| <p>OCR-taal</p> <p>Stel de OCR-taal in die overeenstemt met de taal van de tekst van het gescande document.</p> | - | Ja | - | - |
| <p>Doelbestandslocatie</p> <p>Klik op de knop Wijzigen om de prefix van de bestandsnaam en het pad van de bestemmingsmap te wijzigen.</p> | Ja | Ja | Ja | - |
| <p>Bestandsnaam</p> <p>Typ indien nodig een prefix voor uw bestandsnaam in.</p> | Ja | Ja | Ja | Ja |
| <p>Datum in bestandsnaam invoegen</p> <p>Voer automatisch de datum in de bestandsnaam van de gescande afbeelding in.</p> | Ja | Ja | Ja | Ja |
| <p>Venster Opslaan als weergeven</p> <p>Selecteer deze optie als u telkens wanneer u scant de bestemming voor de gescande afbeelding wilt opgeven.</p> | - | - | - | Ja |
| <p>Bestemmingsfolder</p> <p>Klik op Browse om de map te selecteren waarin u uw gescande document wilt opslaan.</p> | Ja | Ja | Ja | Ja |
| <p>Map weergeven</p> <p>Selecteer de optie Map weergeven om na het scannen automatisch de bestemmingsmap weer te geven.</p> | - | - | - | Ja |
| <p>Resolutie</p> <p>Selecteer een scanresolutie in het snelmenu Resolutie. Hogere resoluties nemen meer geheugen in beslag en vergen meer overdrachtstijd, maar leveren een preciezer gescand beeld.</p> | Ja | Ja | Ja | Ja |

| | | | | |
|--|----|----|----|----|
| Type scan | Ja | Ja | Ja | Ja |
| Selecteer uit een reeks kleurdiepten voor de scan. | | | | |
| <ul style="list-style-type: none"> • Zwart-wit Gebruik dit voor afbeeldingen met tekst of lijntekeningen. • Grijs (Foutdiffusie) Gebruiken voor fotografische beelden of grafische afbeeldingen. (Foutdiffusie is een methode voor het creëren van gesimuleerde grijze afbeeldingen zonder echte grijze punten te gebruiken. Zwarte punten worden in een specifiek patroon geplaatst om een grijs uiterlijk weer te geven.) • Ware Grijstinten Gebruiken voor fotografische beelden of grafische afbeeldingen. Deze modus is nauwkeuriger omdat hij tot 256 tinten grijs gebruikt. • 24bit Kleur Gebruiken om een afbeelding aan te maken met de nauwkeurigste kleurreproductie. Deze modus gebruikt maximaal 16,8 miljoen kleuren om de afbeelding te scannen, maar vergt het meeste geheugen en de langste overdrachtstijd. • Automatisch Gebruik voor elk documenttype. Deze modus kiest automatisch de geschikte kleurdiepte van het document. | | | | |
| Documentgrootte | Ja | Ja | Ja | Ja |
| Selecteer het exacte formaat van het document in het snelmenu | | | | |
| Documentgrootte. | | | | |
| <ul style="list-style-type: none"> • Als u 1 - 2 (A4) selecteert, wordt de gescande afbeelding verdeeld in twee documenten van A5-formaat. | | | | |
| Continu scannen | Ja | Ja | Ja | Ja |
| Selecteer deze optie om meerdere pagina's vanaf de flatbed of ADF (automatische documentinvoer) te scannen. Nadat een pagina is gescand, gaat verder met scannen of sluit u af. Gebruik deze methode om meer pagina's te scannen dan het maximale aantal dat via de ADF (automatische documentinvoer) mogelijk is. | | | | |
| ID-kaartscan | Ja | Ja | Ja | Ja |
| Scannerinterface weergeven | Ja | Ja | Ja | Ja |
| Selecteer dit selectievakje om na het maken van een voorbeeldscan van het document een deel van de gescande pagina bij te snijden. | | | | |

| | | | | |
|--|----|----|----|----|
| Geavanceerde inst. | Ja | Ja | Ja | Ja |
| Configureer de geavanceerde instellingen door te klikken op de knop | | | | |
| Geavanceerde inst. in het dialoogvenster voor de scaninstellingen. | | | | |
| <ul style="list-style-type: none"> • Helderheid | | | | |
| <p>Stel het niveau van de Helderheid in door de schuifknop naar rechts of naar links te slepen om het beeld lichter of donkerder te maken. Als het gescande beeld te licht is, moet u voor de helderheid een lagere waarde opgeven en het document nogmaals scannen. Als het gescande beeld te donker is, moet u voor de helderheid een hogere waarde opgeven en het document nogmaals scannen.</p> | | | | |
| <ul style="list-style-type: none"> • Contrast | | | | |
| <p>Verhoog of verlaag het Contrast door de schuifbalk naar rechts of links te slepen. Het verhogen van het contrast benadrukt de donkere en lichte gedeelten van het beeld, terwijl het verlagen ervan meer details weergeeft in de grijze zones. U kunt ook een waarde in het vakje invoeren om het contrast in te stellen.</p> | | | | |
| <ul style="list-style-type: none"> • Achtergrondkleur verwijderen | | | | |
| <p>Verwijder de basiskleur van documenten, zodat de gescande gegevens beter worden herkend. Wanneer u deze functie gebruikt, kunt u uit drie instellingen kiezen: hoog, middelmatig of laag.</p> | | | | |
| (Alleen beschikbaar voor de opties Automatisch, Ware | | | | |
| Grijstinten en 24bit Kleur) | | | | |
| Terugzetten Standaard Instellingen | Ja | Ja | Ja | Ja |
| Selecteer deze optie om alle instellingen terug te zetten naar hun fabrieksinstellingen. | | | | |

| | |
|--|-----|
| Problemen oplossen | 257 |
| Afdrukproblemen | 258 |
| Telefoon- en faxproblemen | 260 |
| Netwerkproblemen | 265 |
| Overige problemen | 271 |
| Fout- en onderhoudsberichten | 273 |
| Uw faxen of faxjournaalrapport overbrengen | 277 |
| Vastgelopen documenten | 278 |
| Vastgelopen papier | 280 |
| De afdrukkwaliteit verbeteren | 291 |
| Machine-informatie | 297 |

Problemen oplossen

Gebruik dit hoofdstuk om typische problemen op te lossen die u bij gebruik van uw Dell-machine kunt tegenkomen. U kunt de meeste problemen zelf oplossen.

BELANGRIJK

Voor technische ondersteuning neemt u contact op met de klantenservice van Dell of uw plaatselijke Dell-leverancier.

Wanneer u verbruiksartikelen gebruikt die niet afkomstig zijn van Dell, kan dit invloed hebben op de afdrukkwaliteit, de prestaties van de hardware en de betrouwbaarheid van de machine.

(Dell E515dn/Dell E515dw)




Om te verhinderen dat u de ontvangen faxgegevens in het geheugen van de machine verliest, draagt u de gegevens over naar een ander faxapparaat of uw computer voordat u de machine uitschakelt.

Controleer eerst het volgende:

- Het netsnoer van de machine is correct aangesloten en de machine is ingeschakeld. ➤ ➤ *Installatiehandleiding*
- Alle beschermingsmateriaal werd verwijderd. ➤ ➤ *Installatiehandleiding*
- Papier is correct in de papierlade geplaatst.
- De interfacekabels zijn goed aangesloten op de machine en de computer, of de draadloze verbinding is zowel op de machine als uw computer ingesteld.
- Fout- en onderhoudsberichten

Als u met de controles het probleem niet hebt opgelost, identificeer dan het probleem en ➤ ➤ *Verwante informatie*

Afdrukproblemen

| Problemen | Suggesties |
|---|---|
| Er kan niet worden afgedrukt | <p>Controleer of de correcte printerdriver is geïnstalleerd en geselecteerd.</p> <p>Controleer of de Status Monitor (alleen voor Macintosh) of het bedieningspaneel van de machine een foutmelding weergeeft.</p> <p>Controleer of de machine online is:</p> <ul style="list-style-type: none">• Windows® 7 en Windows Server® 2008 R2 <p>Klik op  (Starten) > Apparaten en printers. Klik met de rechtermuisknop op Dell MFP EXXXX en klik op Afdruktaken weergeven. Klik op Printer in de menubalk. Zorg ervoor dat Printer offline gebruiken is verwijderd.</p> <ul style="list-style-type: none">• Windows Vista® en Windows Server® 2008 <p>Klik op  (Starten) > Configuratiescherm > Hardware en geluiden > Printers. Klik met de rechtermuisknop op Dell MFP EXXXX. Zorg ervoor dat Printer off line gebruiken niet in de lijst staat. Als het in de lijst staat, klik dan op deze optie om de driver op Online in te stellen.</p> <ul style="list-style-type: none">• Windows Server® 2003 <p>Klik op de start > Printers en faxapparaten. Klik met de rechtermuisknop op Dell MFP EXXXX. Zorg ervoor dat Printer offline gebruiken niet in de lijst staat. Als het in de lijst staat, klik dan op deze optie om de driver op Online in te stellen.</p> <ul style="list-style-type: none">• Windows® 8 en Windows Server® 2012 <p>Verplaats uw muis naar de rechterbenedenhoek van uw bureaublad. Als de menubalk verschijnt, klikt u op Instellingen > Configuratiescherm. Klik in de groep Hardware en geluiden op Apparaten en printers weergeven. Klik met de rechtermuisknop op Dell MFP EXXXX. Klik op Afdruktaken weergeven. Als de opties voor de printerdriver verschijnen, selecteert u uw printerdriver. Klik in de menubalk op Printer en zorg ervoor dat Printer offline gebruiken niet is geselecteerd.</p> <ul style="list-style-type: none">• Windows Server® 2012 R2 <p>Klik op Configuratiescherm op het Start-scherm. Klik in de groep Hardware op Apparaten en printers weergeven. Klik met de rechtermuisknop op Dell MFP EXXXX. Klik op Afdruktaken weergeven. Als de opties voor de printerdriver verschijnen, selecteert u uw printerdriver. Klik in de menubalk op Printer en zorg ervoor dat Printer offline gebruiken niet is geselecteerd.</p> <p>(Voor Dell E514dw)</p> <p>Controleer of de machine zich niet in Stroom uit-modus bevindt.</p> <p>Als de machine zich in Stroom uit-modus bevindt, houd dan  op het bedieningspaneel ingedrukt en verzend de printgegevens opnieuw.</p> |
| De machine drukt niet af of is gestopt met afdrukken. | <p>Druk op Annuleren.</p> <p>De machine annuleert de afdruktaak en wist deze uit het geheugen. De afdruk kan onvolledig zijn. Verzend de afdrukgegevens opnieuw.</p> |
| De kop- en voettekst van mijn document verschijnt wel op het scherm, maar wordt niet afgedrukt. | <p>Er is een onbedrukbaar gedeelte aan de boven- en onderkant van de pagina. Pas de boven- en ondermarge voor uw document aan.</p> |

| | |
|--|--|
| De machine drukt onverwacht of heel slecht af. | Druk op Annuleren . Controleer de instellingen in uw toepassingen om er zeker van te zijn dat ze zijn ingesteld om met uw machine te werken. |
| De machine drukt de eerste pagina's correct af, vervolgens ontbreekt er tekst op enkele pagina's. | Controleer de instellingen in uw toepassingen om er zeker van te zijn dat ze zijn ingesteld om met uw machine te werken. Uw computer herkent het volledige signaal van de invoerbuffer van de machine niet. Zorg ervoor dat de interfacekabel goed is aangesloten. |
| De machine drukt niet af op beide zijden van het papier hoewel de instelling van de printerdriver dubbelzijdig is. | Controleer de instelling voor het papierformaat in de printerdriver. U moet A4-papier kiezen van 60 tot 105 g/m ² . |
| De afdruksnelheid is te traag. | Wijzig de instelling in de printerdriver. Als u de hoogste resolutie selecteert, duurt het langer om de gegevens te verwerken, te versturen en af te drukken. |
| De machine voert geen papier in. | Als er papier in de lade zit, moet u nagaan of het correct is geplaatst. Wanneer het papier gekruld is, moet u het plat maken. Soms moet u het papier uit de lade halen, de stapel omdraaien en weer in de papierlade plaatsen. Plaats minder papier in de lade en probeer het opnieuw. Zorg ervoor dat Handmatig in de printerdriver niet is geselecteerd voor Papierbron . Maak de papierinvoerrollen schoon. |
| De machine voert geen papier in uit de sleuf voor handmatige invoer. | Gebruik beide handen om een vel papier stevig in de sleuf voor handmatige invoer te duwen tot de bovenkant van het papier op de papierinvoerrollen drukt. Blijf het papier tegen de rollen drukken tot de machine het papier grijpt en verder naar binnen trekt. Plaats slechts één vel papier in de sleuf voor handmatige invoer. Zorg ervoor dat Handmatig in de printerdriver is geselecteerd voor Papierbron . |
| De machine voert geen enveloppen in. | Plaats een enveloppe tegelijkertijd in de sleuf voor handmatige invoer. Uw toepassing moet ingesteld zijn om op een enveloppe van de door u gebruikte grootte af te drukken. Dit wordt doorgaans gedaan in het menu Pagina-instelling of documentinstelling van uw toepassing. |

Telefoon- en faxproblemen

Gerelateerde modellen: Dell E515dn / Dell E515dw

Telefoonlijn of -verbindingen

| Problemen | Suggesties |
|---|--|
| Kiezen werkt niet. (Geen kiestoon) | <p>Controleer alle aangesloten snoeren. Controleer of het telefoonsnoer in de telefoonwandaansluiting en in de LINE-aansluiting van de machine is gestoken. Als u zich abonneert op DSL-of VoIP-diensten, neemt u contact op met uw serviceaanbieder voor informatie over aansluitingen.</p> <p>(Alleen beschikbaar voor enkele landen.)</p> <p>Wijzig de Toon/Puls-instelling.</p> <p>Als er een externe telefoon is aangesloten op de machine, stuurt u een handmatige fax door de hoorn van de externe telefoon op te nemen en het nummer te kiezen met behulp van de externe telefoon. Wacht tot u de faxontvangsttonen hoort voordat u een fax verzendt.</p> <p>Als er geen kiestoon is, sluit dan een werkende telefoon en telefoonsnoer aan op de aansluiting. Pak vervolgens de hoorn van een externe telefoon op en luister of u een kiestoon hoort. Als er nog steeds geen kiestoon is, vraag dan uw telefoonbedrijf om het snoer en/of de wandcontactdoos te controleren.</p> |
| De machine neemt niet op wanneer er wordt gebeld. | <p>Controleer of de machine in de juiste ontvangstmodus staat voor uw instelling.</p> <p>Controleer of er een kiestoon hoorbaar is. Bel, indien mogelijk, uw machine om te horen wat er gebeurt. Als er nog steeds geen antwoord is, controleert u of het telefoonsnoer in de telefoonwandaansluiting en de LINE-aansluiting van de machine steekt. Als de telefoon niet overgaat wanneer u de machine belt, vraagt u uw telefoonbedrijf om de lijn te controleren.</p> |

Inkomende oproepen afhandelen

| Problemen | Suggesties |
|---|---|
| Een faxoproep naar de machine overzetten. | <p>Als u vanaf een tweede toestel of externe telefoon hebt opgenomen, moet u de code voor activeren op afstand intoetsen (de fabrieksinstelling is *51). Als u vanaf een externe telefoon hebt opgenomen, drukt u op de Startknop om de fax te ontvangen.</p> <p>Hang op zodra uw machine opneemt.</p> |
| Speciale functies op een enkele lijn. | <p>Als u wisselgesprekken, wisselgesprekken en/of nummerweergave, voicemail, een antwoordapparaat, een alarmsysteem of andere speciale diensten samen met uw faxtoestel op een enkele telefoonlijn gebruikt, kan dit problemen opleveren bij het verzenden of ontvangen van faxen.</p> <p>Bijvoorbeeld: Als u zich abonneert op wisselgesprekken of bepaalde andere speciale diensten, en het signaal hiervan op de lijn binnenkomt terwijl uw machine een fax verzendt of ontvangt, kan dit signaal de fax tijdelijk onderbreken of verstoren. De ECM-modus (foutcorrectie) van Dell kan helpen om dit probleem te verhelpen. Deze situatie heeft betrekking op telefoonsystemen, en komt veel voor bij apparaten die informatie verzenden en ontvangen over een lijn waarop ook speciale functies worden gebruikt. Als het voor uw bedrijf van essentieel belang is dat ook de kleinste onderbrekingen worden voorkomen, raden we aan om een afzonderlijke telefoonlijn zonder speciale functies te gebruiken.</p> |

Faxen ontvangen

| Problemen | Suggesties |
|-------------------------|---|
| Kan geen fax ontvangen. | <p data-bbox="483 254 1446 407">Controleer alle aangesloten snoeren. Controleer of het telefoonsnoer in de telefoonwandaansluiting en in de LINE-aansluiting van de machine is gestoken. Als u zich abonneert op DSL-of VoIP-diensten, neemt u contact op met uw serviceaanbieder voor informatie over aansluitingen. Om de modemspeed te verlagen en de ECM-modus (foutcorrectie) uit te schakelen, wijzigt u de interferentie-/VoIP-instellingen van de telefoon.</p> <hr/> <p data-bbox="483 417 1446 506">Controleer of de machine in de juiste ontvangstmodus staat. Dit is afhankelijk van externe apparaten die aangesloten zijn op dezelfde lijn als uw Dell-machine en diensten op dezelfde lijn die u afneemt van een telefoonmaatschappij.</p> <ul data-bbox="500 516 1446 919" style="list-style-type: none">• Als u een afzonderlijke faxlijn hebt en u wilt dat uw Dell-machine automatisch alle inkomende faxen beantwoordt, selecteert u de stand Alleen Fax.• Als uw Dell-machine een lijn deelt met een extern antwoordapparaat, selecteert u de stand Extern antwoordapparaat. In de stand Extern antwoordapparaat ontvangt uw Dell-machine automatisch inkomende faxen, en bellers kunnen een bericht achterlaten op uw antwoordapparaat.• Als uw Dell-machine een lijn deelt met andere telefoontoestellen en u wilt dat de machine automatisch alle inkomende faxen beantwoordt, selecteert u de Fax/Tel-modus. In de Fax/Tel-modus ontvangt uw Dell-machine automatisch faxen en produceert deze een snel dubbel belsignaal om u op een telefoongesprek te wijzen.• Selecteer de stand Handmatig als u niet wilt dat uw Dell-machine automatisch inkomende faxen beantwoordt. In de stand Handmatig moet u elke inkomende oproep beantwoorden en de machine activeren om faxen te ontvangen. <hr/> <p data-bbox="483 930 1446 989">Een ander apparaat of een andere dienst op uw locatie beantwoordt de oproep voordat uw Dell-machine reageert. Om dit te testen, stelt u de belvertraging langzamer in:</p> <ul data-bbox="500 999 1446 1226" style="list-style-type: none">• Als de ontvangstmodus op Alleen Fax of Fax/Tel is ingesteld, vermindert u de belvertraging tot 1 keer overgaan. <p data-bbox="526 1066 1446 1125">➤ ➤ <i>Verwante informatie:</i> Stel het aantal belsignalen in voordat de machine antwoord (belvertraging)</p> <ul data-bbox="500 1136 1446 1226" style="list-style-type: none">• Als de ontvangstmodus is ingesteld op extern antwoordapparaat, vermindert u het aantal keer overgaan dat u hebt ingesteld op uw antwoordapparaat tot 2 keer.• Als de ontvangstmodus is ingesteld op Handmatig, past u de belvertraging NIET aan. <hr/> <p data-bbox="483 1236 889 1262">Laat iemand anders u een testfax sturen:</p> <ul data-bbox="500 1272 1446 1482" style="list-style-type: none">• Als u de testfax goed hebt ontvangen, werkt uw machine naar behoren. Vergeet niet om de belvertraging of de instelling van het antwoordapparaat weer terug te zetten op de oorspronkelijke instelling. Als het probleem met het ontvangen van faxen zich opnieuw voordoet als u de belvertraging weer op de oorspronkelijke instelling hebt gezet, beantwoordt een persoon, een apparaat of een dienst de faxoproep voordat uw machine kan reageren.• Als u de fax niet hebt ontvangen, verstoort wellicht een ander apparaat of een dienst de ontvangst van de fax, of is er een probleem met uw faxlijn. |

Als u een antwoordapparaat (stand Extern antwoordapparaat) op dezelfde lijn gebruikt als de Dell-machine, controleert u of uw antwoordapparaat goed is ingesteld.

1. Stel uw antwoordapparaat in op een of twee keer overgaan.
2. Neem het uitgaande bericht op uw antwoordapparaat op.
 - Neem vijf seconden stilte op aan het begin van uw uitgaande bericht.
 - Wij adviseren u het bericht te beperken tot 20 seconden.
 - Beëindig uw uitgaand bericht met uw code voor activeren op afstand voor wie handmatig faxen wil verzenden. Bijvoorbeeld: "Spreek een bericht in na de toon of druk op *51 en verzend een fax."
3. Stel uw antwoordapparaat in om oproepen te beantwoorden.
4. Stel de ontvangstmodus van uw Dell-machine in op Extern antwoordapparaat.

➤ ➤ *Verwante informatie:* Kies de juiste ontvangstmodus


Controleer of de optie Fax waarnemen op uw Dell-machine is ingeschakeld. Met de functie Fax waarnemen kunt u een fax ook ontvangen wanneer u de oproep op een extern of tweede toestel hebt aangenomen.

Als u vaak foutmeldingen ontvangt door eventuele storing op de telefoonlijn, kunt u proberen de instelling Compatibiliteit op Basis (voor VoIP) te zetten.

Faxen verzenden

| Problemen | Suggesties |
|--|---|
| Kan geen fax verzenden. | Controleer alle aangesloten snoeren. Controleer of het telefoonsnoer in de telefoonwandaansluiting en in de LINE-aansluiting van de machine is gestoken. Als u zich abonneert op DSL-of VoIP-diensten, neemt u contact op met uw serviceaanbieder voor informatie over aansluitingen. Zorg ervoor dat u op Fax hebt gedrukt en dat de Faxmodus geactiveerd is op de machine. Druk het Verzendrapport af en controleer of er een fout is. Vraag de andere partij om na te gaan of er papier zit in de ontvangende machine. |
| Slechte verzendkwaliteit. | Probeer uw resolutie te wijzigen naar Fine of S.Fine. Maak een kopie om te controleren of de scanner van uw machine goed werkt. Wanneer de kwaliteit van de kopie niet goed is, dient u de scanner te reinigen. |
| Het verzendrapport meldt RESULT:ERROR. | Er is waarschijnlijk een tijdelijke storing of ruis op de lijn. Probeer de fax opnieuw te verzenden. Als u een bericht via PC-Fax verzendt en in het verzendrapport RESULT:ERROR staat, is het geheugen van de machine wellicht vol. Om extra geheugen vrij te maken, kunt u Fax opslaan uitschakelen, faxen afdrucken die in het geheugen zijn opgeslagen of een uitgestelde fax of pollingtaak annuleren. Als het probleem nog niet is verholpen, vraagt u het telefoonbedrijf om uw telefoonlijn te controleren. Als u vaak foutmeldingen ontvangt door eventuele storing op de telefoonlijn, kunt u proberen de instelling Compatibiliteit op Basis (voor VoIP) te zetten. |
| Verzonden faxen zijn blanco. | Laad het document op de juiste manier. Wanneer u de ADF (automatische documentinvoer) gebruikt, moet het document met de voorkant naar boven zijn gericht. Wanneer u de glasplaat gebruikt, moet het document met de voorkant naar beneden zijn gericht. |
| Verticale zwarte lijnen bij het verzenden. | Zwarte verticale lijnen op faxen die u verzendt worden meestal veroorzaakt door vuil of correctievloeistof op de glazen strook. Maak de glazen strook schoon. |

Ontvangen faxen afdrukken

| Problemen | Suggesties |
|---|---|
| <ul style="list-style-type: none">• Tekst te dicht op elkaar• Horizontale strepen• Er ontbreken delen van de bovenste en onderste zinnen• Ontbrekende lijnen | Dit is meestal te wijten aan een slechte telefoonlijn. Maak een kopie; als de kopie er goed uitziet, was de verbinding waarschijnlijk niet goed en was er statische ruis op de lijn. Vraag de andere partij om de fax opnieuw te verzenden. |
|  | |
| Verticale zwarte lijnen bij het ontvangen | <p>De primaire coronadraad voor het afdrukken kan vuil zijn. Maak de primaire coronadraad in de drumeenheid schoon.</p> <p>De scanner van de afzender kan vuil zijn. Vraag de afzender om een kopie te maken om te zien of het probleem bij de verzendmachine ligt. Probeer te ontvangen via een ander faxapparaat.</p> |
| Ontvangen faxen zien eruit als gesplitste of blanco pagina's. | <p>De linker- en rechtermarge zijn afgebroken of een enkele pagina wordt afgedrukt op twee pagina's.</p> <p>Schakel Automatische verkleining in.</p> |

Stel de kiestoondetectie in

Gerelateerde modellen: Dell E515dn / Dell E515dw

Als u de kiestoon instelt op Waarneming, maakt dit de pauzedetectie van de kiestoon korter.

1. Druk op **Menu**.
2. Druk op ▲ of ▼ om de optie **Stand.instel.** weer te geven en druk vervolgens op **OK**.
3. Druk op ▲ of ▼ om de optie **Kiestoon** weer te geven en druk vervolgens op **OK**.
4. Druk op ▲ of ▼ om de **Waarneming** of **Geen detectie** te kiezen en druk vervolgens op **OK**.
5. Druk op **Annuleren**.

De compatibiliteit van de telefoonlijn instellen voor interferentie en VoIP-systemen

Gerelateerde modellen: Dell E515dn / Dell E515dw

Problemen met het verzenden en ontvangen van faxen wegens mogelijke storing op de lijn kunnen worden opgelost door de modemsnelheid te verlagen om fouten bij het verzenden van faxen te minimaliseren. Als u een VoIP-dienst (Voice over IP) gebruikt, raadt Dell aan om de compatibiliteit te wijzigen naar Basis (voor VoIP).

OPMERKING: VoIP is een telefoonsysteem dat gebruik maakt van een internetverbinding in plaats van een traditionele telefoonlijn.

1. Druk op **Menu**.
2. Druk op ▲ of ▼ om de optie **Fax** weer te geven en druk vervolgens op **OK**.

3. Druk op ▲ of ▼ om de optie `Diversen` weer te geven en druk vervolgens op **OK**.
4. Druk op ▲ of ▼ om de optie `Compatibel` weer te geven en druk vervolgens op **OK**.
5. Druk op ▲ of ▼ om de optie `Hoog, Normaal of Basic (voorVoIP)` weer te geven en druk vervolgens op **OK**.

| Optie | Beschrijving |
|-------------------------------|--|
| Hoog | Selecteer <code>Hoog</code> om de modemsnelheid in te stellen op 33600 bps. |
| Normaal | Selecteer <code>Normaal</code> om de modemsnelheid in te stellen op 14400 bps. |
| <code>Basic (voorVoIP)</code> | Selecteer <code>Basic (voorVoIP)</code> om de modemsnelheid te verminderen tot 9600 bps en de ECM-modus (foutcorrectie) uit te schakelen. Tenzij u vaak te kampen hebt met storingen op uw telefoonlijn, is het aan te raden deze functie alleen indien nodig te gebruiken. Om de compatibiliteit met de meeste VoIP-diensten te verbeteren, raadt Dell aan om de compatibiliteitsinstelling te wijzigen in <code>Basic (voorVoIP)</code> . |

6. Druk op **Annuleren**.

Netwerkproblemen

- Foutmeldingen

Als er zich een fout voordoet, zal uw Dell-machine een foutmelding weergeven. In de volgende tabel worden de meest voorkomende foutmeldingen toegelicht.

- Waar kan ik netwerkinstellingen van de Dell-machine vinden?
- Het lukt niet om de configuratie van het draadloze netwerk te voltooiën.
- De Dell-machine kan niet afdrucken of scannen via het netwerk.
- De Dell-machine wordt niet aangetroffen in het netwerk, zelfs niet nadat deze succesvol is geïnstalleerd.
- De netwerkinstellingen werken niet naar behoren.
- Ik wil controleren of mijn netwerkapparaten naar behoren werken.

Foutmeldingen

Gerelateerde modellen: Dell E514dw / Dell E515dw

Als er zich een fout voordoet, zal uw Dell-machine een foutmelding weergeven. In de volgende tabel worden de meest voorkomende foutmeldingen toegelicht.

| Foutmeldingen | Oorzaak | Actie |
|---------------------------------------|---|--|
| Er is al verbinding met een apparaat. | Er zijn al twee mobiele apparaten aangesloten op het Wi-Fi Direct-netwerk wanneer de Dell-machine de groepseigenaar (G/E) is. | Na het verbreken van de huidige verbinding tussen uw Dell-machine en een ander mobiel apparaat, probeert u de Wi-Fi Direct-instellingen opnieuw te configureren. U kunt de verbindingstatus controleren door het netwerkconfiguratierapport af te drukken. |
| Verbindingsfout | Andere apparaten proberen tegelijkertijd verbinding te maken met het Wi-Fi Direct-netwerk. | Zorg ervoor dat er geen andere apparaten zijn die verbinding proberen te maken met het Wi-Fi Direct-netwerk en probeer vervolgens de Wi-Fi Direct-instellingen opnieuw te configureren. |
| Verbind. mislukt | De Dell-machine en uw mobiele apparaat kunnen niet communiceren tijdens de Wi-Fi Direct-netwerkconfiguratie. | <ul style="list-style-type: none">• Plaats het mobiele apparaat dichterbij uw Dell-machine.• Verplaats uw Dell-machine en het mobiele apparaat naar een ruimte zonder obstakels.• Als u de PIN-methode of WPS gebruikt, zorg er dan voor dat u de juiste pincode hebt ingevoerd. |
| Geen apparaat | Bij het configureren van het Wi-Fi Direct-netwerk vindt de Dell-machine uw mobiele apparaat niet. | <ul style="list-style-type: none">• Zorg ervoor dat uw machine en mobiele apparaat zich in Wi-Fi Direct-modus bevinden.• Plaats het mobiele apparaat dichterbij uw Dell-machine.• Verplaats uw Dell-machine en het mobiele apparaat naar een ruimte zonder obstakels.• Als u het Wi-Fi Direct-netwerk handmatig configureert, zorg er dan voor dat u het correcte wachtwoord hebt ingevoerd.• Als uw mobiele apparaat een configuratiepagina heeft voor het verkrijgen van een IP-adres, zorg er dan voor dat het IP-adres van uw mobiele apparaat via DHCP werd geconfigureerd. |

Waar kan ik netwerkinstellingen van de Dell-machine vinden?

Gebruik een van de volgende methoden om de netwerkinstellingen van uw Dell-machine (bv. het IP-adres, de standaardgateway enz.) en andere instellingen te vinden:

- Druk het netwerkconfiguratierapport af
- Gebruik het bedieningspaneel van de Dell-machine

Het lukt niet om de configuratie van het draadloze netwerk te voltooien.

Gerelateerde modellen: Dell E514dw / Dell E515dw

Schakel de draadloze router uit en vervolgens weer in. Probeer opnieuw de draadloze instellingen te configureren. Als het niet lukt om het probleem op te lossen, volgt u de onderstaande instructies:



Onderzoek het probleem met behulp van het WLAN-rapport.

| Oorzaak | Actie | Interface |
|---|--|--------------|
| Uw beveiligingsinstellingen (SSID/Netwerksleutel) zijn niet juist. | <ul style="list-style-type: none">• Controleer of u de juiste beveiligingsinstellingen gebruikt.• Raadpleeg de handleiding die u bij uw draadloze LAN-toegangspoort/router hebt ontvangen voor informatie over het achterhalen van de veiligheidsinstellingen.• Het kan ook zijn dat de naam van de fabrikant of het modelnummer van de draadloze LAN-toegangspoort/router als de standaardbeveiligingsinstellingen worden gebruikt.• Neem hierover contact op met de fabrikant van de toegangspoort/router, uw internetprovider of netwerkbeheerder.• Definities van SSID en netwerksleutel vindt u bij SSID, Netwerksleutel en Kanalen in de verklarende woordenlijst. | Draadloos |
| Het MAC-adres van uw Dell-machine wordt niet toegestaan. | Controleer of het MAC-adres van de Dell-machine in het filter wordt toegestaan. U vindt het MAC-adres via het bedieningspaneel van de Dell-machine. | Draadloos |
| Uw draadloze LAN-toegangspoort/router staat in de sluimerstand (geeft de SSID niet door). | <ul style="list-style-type: none">• Voer de juiste SSID-naam of netwerksleutel handmatig in.• Controleer de SSID-naam of de netwerksleutel in de handleiding die u bij uw draadloze LAN-toegangspoort/router hebt ontvangen en configureer de draadloze netwerkinstallatie opnieuw. | Draadloos |
| Uw beveiligingsinstellingen (SSID/wachtwoord) zijn niet juist. | <ul style="list-style-type: none">• Bevestig de SSID en het wachtwoord.• Wanneer u het netwerk handmatig configureert, worden de SSID en het wachtwoord op uw Dell-machine weergegeven. Als uw mobiele apparaat handmatige configuratie ondersteunt, worden de SSID en het wachtwoord op het scherm van uw mobiele apparaat weergegeven.• Raadpleeg de verklarende woordenlijst voor de definitie van SSID. | Wi-Fi Direct |
| U gebruikt Android™ 4.0. | Als de verbinding van uw mobiele apparaat (ongeveer zes minuten na gebruik van Wi-Fi Direct) wordt verbroken, probeert u de drukknopconfiguratie met WPS (aanbevolen) en stelt u de Dell-machine als een G/E in. | Wi-Fi Direct |
| Uw Dell-machine bevindt zich te ver van uw mobiele apparaat. | Plaats uw Dell-machine binnen een afstand van ongeveer 1 meter van het mobiele apparaat wanneer u de netwerkinstellingen van Wi-Fi Direct configureert. | Wi-Fi Direct |

| | | |
|--|--|--------------|
| Er bevinden zich obstakels (zoals een muur of meubilair) tussen uw machine en het mobiele apparaat. | Verplaats uw Dell-machine naar een plaats zonder obstakels. | Wi-Fi Direct |
| Er bevindt zich een draadloze computer, Bluetooth-apparaat, magnetron of digitale draadloze telefoon in de buurt van de Dell-machine of het mobiele apparaat. | Verwijder andere apparaten uit de buurt van de Dell-machine of het mobiele apparaat. | Wi-Fi Direct |
| Als u al het bovenstaande hebt gecontroleerd en geprobeerd maar de configuratie van Wi-Fi Direct nog steeds niet kunt voltooien, voer dan een van de volgende zaken uit: | <ul style="list-style-type: none"> • Schakel uw Dell-machine uit en daarna weer in. Probeer opnieuw de Wi-Fi Direct-instellingen te configureren. • Als u de Dell-machine als een client gebruikt, controleer dan hoeveel apparaten in het huidige Wi-Fi Direct-netwerk zijn toegestaan en controleer vervolgens hoeveel apparaten zijn verbonden. | Wi-Fi Direct |

De Dell-machine kan niet afdrukken of scannen via het netwerk.

| Oorzaak | Actie | Interface |
|--|---|-------------------|
| De toegang tot het netwerk wordt door uw beveiligingssoftware geblokkeerd. (De functie netwerkscannen werkt niet.) | <ul style="list-style-type: none"> • (Windows®) Configureer de beveiligings-/firewallsoftware van derden om Netwerkscannen toe te staan. Om poort 54925 toe te voegen voor netwerkscannen, voert u onderstaande informatie in: <ul style="list-style-type: none"> • Bij Naam: Voer een beschrijving in, bijvoorbeeld Dell NetScan. • Bij Poortnummer: Type 54925. • Bij Protocol: UDP is geselecteerd. Raadpleeg de gebruiksaanwijzing van uw beveiligings-/firewallsoftware of neem contact op met de softwarefabrikant. • (Macintosh) Klik op het snelmenu Model en selecteer vervolgens Andere.... Het venster Device Selector verschijnt. Selecteer opnieuw uw netwerkmachine, zorg ervoor dat Status op inactief staat en klik vervolgens op OK. | Bedraad/draadloos |
| De toegang tot het netwerk wordt door uw beveiligingssoftware geblokkeerd. | Beveiligingssoftware blokkeert mogelijk de toegang zonder een beveiligingswaarschuwing weer te geven, zelfs na een succesvolle installatie. Om toegang toe te staan, raadpleegt u de instructies voor uw beveiligingssoftware of neemt u contact op met de softwarefabrikant. | Bedraad/draadloos |
| Er werd geen beschikbaar IP-adres toegewezen aan uw Dell-machine. | <ul style="list-style-type: none"> • Bevestig het IP-adres en het subnetmasker. Controleer of de IP-adressen en subnetmaskers van uw computer en de Dell-machine juist zijn en zich in hetzelfde netwerk bevinden. Neem contact op met uw netwerkbeheerder voor meer informatie over hoe u het IP-adres en Subnetmasker verifieert. | Bedraad/draadloos |

| | | |
|---|---|-------------------|
| De mislukte afdruktaak staat nog steeds in de afdrukwachtrij van de computer. | <ul style="list-style-type: none"> • Als de mislukte afdruktaak nog steeds in de afdrukwachtrij van uw computer staat, verwijdt u deze. • Dubbelklik anders in de volgende map op het printerpictogram en annuleer alle documenten: <ul style="list-style-type: none"> • (Windows Server® 2003) Klik op start > Printers en faxapparaten. • (Windows Vista®) Klik op  (Starten) > Configuratiescherm > Hardware en geluiden > Printers. • (Windows® 7) Klik op  (Starten) > Apparaten en printers > Printers en faxapparaten. • (Windows® 8) Verplaats uw muis naar de rechterbenedenhoek van uw bureaublad. Als de menubalk verschijnt, klikt u op Instellingen > Configuratiescherm. Klik in de groep Hardware en geluiden op Apparaten en printers weergeven > Printers. • (Windows Server® 2008) Klik op start > Configuratiescherm > Printers. • (Windows Server® 2012) Verplaats uw muis naar de rechterbenedenhoek van uw bureaublad. Als de menubalk verschijnt, klikt u op Instellingen > Configuratiescherm. Klik in de groep Hardware op Apparaten en printers weergeven > Printer. • (Voor Windows Server® 2012 R2) Klik op Configuratiescherm op het Start-scherm. Klik in de groep Hardware op Apparaten en printers weergeven. • OS X v10.8.x Klik op de Systeemvoorkeuren > Afdrukken en scannen. • OS X v10.9.x, v10.10.x Klik op de Systeemvoorkeuren > Printers en scanners. | Bedraad/draadloos |
|---|---|-------------------|

| | | |
|--|---|-----------|
| Uw Dell-machine is niet met het draadloze netwerk verbonden. | Druk het WLAN-rapport af en controleer de foutcode op het afgedrukte rapport. | Draadloos |
|--|---|-----------|

De Dell-machine wordt niet aangetroffen in het netwerk, zelfs niet nadat deze succesvol is geïnstalleerd.

| Oorzaak | Actie | Interface |
|--|--|-------------------|
| De toegang tot het netwerk wordt door uw beveiligingssoftware geblokkeerd. | Beveiligingssoftware blokkeert mogelijk de toegang zonder een beveiligingswaarschuwing weer te geven, zelfs na een succesvolle installatie. Raadpleeg de instructies van uw beveiligingssoftware of raadpleeg de fabrikant voor informatie over het toestaan van toegang. | Bedraad/draadloos |

| | | |
|---|---|-------------------|
| Er is geen beschikbaar IP-adres toegekend aan de Dell-machine. | Bevestig het IP-adres en het subnetmasker. Controleer of de IP-adressen en subnetmaskers van uw computer en de Dell-machine juist zijn en zich in hetzelfde netwerk bevinden. Raadpleeg uw netwerkbeheerder voor meer informatie over het controleren van het IP-adres en het subnetmasker. | Bedraad/draadloos |
| Uw Dell-machine is niet via een draadloze methode aangesloten op het netwerk. | Druk het WLAN-rapport af en controleer de foutcode op het afgedrukte rapport. | Draadloos |

De netwerkinstellingen werken niet naar behoren.

| Oorzaak | Actie | Interface |
|--|---|-------------------|
| Tijdens het gebruik van de afdruk-/scanfuncties hebt u het dialoogvenster van de beveiligingswaarschuwing niet geaccepteerd. | Als u de beveiligingswaarschuwing niet hebt geaccepteerd, verhindert de firewallfunctie van uw beveiligingssoftware mogelijk de toegang. Beveiligingssoftware blokkeert mogelijk de toegang zonder een beveiligingswaarschuwing weer te geven. Raadpleeg de instructies van uw beveiligingssoftware of raadpleeg de fabrikant voor informatie over het toestaan van toegang. | Bedraad/draadloos |
| Het vereiste poortnummer voor de instellingen van de beveiligingssoftware is mogelijk gesloten. | Voor Dell-netwerkfuncties worden de volgende poortnummers gebruikt: <ul style="list-style-type: none"> • Scannen in een netwerk ^{*1}: Poortnummer 54925/Protocol UDP • Netwerkscannen/printen via het netwerk ^{*1}: poortnummer 161 en 137 / Protocol UDP Raadpleeg de instructies van de beveiligingssoftware of de fabrikant voor meer informatie over het openen van de poort. | Bedraad/draadloos |

^{*1} Windows®


Ik wil controleren of mijn netwerkapparaten naar behoren werken.

| Controle | Actie | Interface |
|---|---|-------------------|
| Controleer of uw Dell-machine, toegangspunt/router of netwerkhub is ingeschakeld. | Controleer het volgende: <ul style="list-style-type: none"> • Het netsnoer is goed aangesloten en de Dell-machine is ingeschakeld. • De toegangspoort/router of hub is ingeschakeld en de verbindingsknop knippert. • Alle beschermende verpakkingsmaterialen zijn van de machine verwijderd. • De tonercartridge en drumeenheid zijn goed geïnstalleerd. • De voorklep en achterklep zijn goed gesloten. • Het papier is op de juiste manier in de papierlade geplaatst. • (Voor bedrade netwerken) Een netwerkkabel is stevig aangesloten op de Dell-machine en de router of hub. | Bedraad/draadloos |

| | | |
|---|---|-------------------|
| Controleer de Link Status in het netwerkconfiguratie-rapport. | Druk het netwerkconfiguratie-rapport af en controleer dat Ethernet Link Status of Wireless Link Status op Link OK is ingesteld. | Bedraad/draadloos |
| Controleer of u de Dell-machine kunt pingen vanaf uw computer. | <p>Ping de Dell-machine vanaf uw computer door bij de Windows®-opdrachtprompt of in een Macintosh-toepassing het IP-adres of de knooppuntnaam te typen: ping <ipaddress> of <nodename>.</p> <ul style="list-style-type: none"> • Succesvol: uw Dell-machine werkt correct en is op hetzelfde netwerk aangesloten als uw computer. • Niet succesvol: uw Dell-machine is niet aangesloten op hetzelfde netwerk als uw computer. <p>(Windows®) Raadpleeg de netwerkbeheerder en gebruik het hulpprogramma voor het herstellen van de netwerkverbinding om het IP-adres en het subnetmasker te herstellen. (Macintosh) Controleer of het IP-adres en het subnetmasker correct zijn ingesteld.</p> | Bedraad/draadloos |
| Controleer of de Dell-machine verbonden is met het draadloze netwerk. | Druk het WLAN-rapport af en controleer de foutcode op het afgedrukte rapport. | Draadloos |

Als u al het bovenstaande gecontroleerd en geprobeerd hebt, maar nog steeds problemen ondervindt, raadpleegt u de handleiding van uw draadloze LAN-toegangspoort/router voor het vinden van de SSID- en netwerksleutelgegevens en stelt u deze correct in.

Overige problemen

| Problemen | Suggesties |
|--|---|
| De machine wordt niet ingeschakeld. | <p>Ongunstige omstandigheden op de stroomverbinding (zoals bliksem of een spanningspiek) kan de interne veiligheidsmechanismen van de machine hebben ingeschakeld. Koppel het netsnoer los. Wacht tien minuten, steek het netsnoer opnieuw in het stopcontact en druk op  om de machine in te schakelen.</p> <p>Als het probleem niet is opgelost en u een stroomonderbreker gebruikt, koppel die dan los om er zeker van te zijn dat deze het probleem niet veroorzaakt. Steek de stekker van het netsnoer van de machine in een ander wandstopcontact waarvan u weet dat het goed werkt. Probeer een ander netsnoer als er nog steeds geen stroom is.</p> |
| De machine kan met de Dell-emuleer-PS-printerdriver geen EPS-gegevens afdrukken die binaire gegevens bevatten. | <p>(Windows®)</p> <p>Om EPS-gegevens af te drukken, doet u het volgende:</p> <ol style="list-style-type: none">1. Voor Windows® 7 en Windows Server® 2008 R2: Klik op de knop  (Starten) > Apparaten en printers. Voor Windows Vista® en Windows Server® 2008: Klik op de knop  (Starten) > Configuratiescherm > Hardware en geluiden > Printers. Voor Windows Server® 2003: Klik op de knop start > Printers en faxapparaten. Voor Windows® 8 en Windows Server® 2012: Verplaats uw muis naar de rechterbenedenhoek van uw bureaublad. Als de menubalk verschijnt, klikt u op Instellingen > Configuratiescherm. In de Hardware en geluiden^{*1}-groep, klikt u op Apparaten en printers weergeven. Voor Windows Server® 2012 R2: Klik op Configuratiescherm op het Start-scherm. Klik in de groep Hardware op Apparaten en printers weergeven.2. Klik met de rechtermuisknop op het pictogram Dell MFP EXXXX PS emulate, selecteer Eigenschappen van printer.3. Kies in het tabblad Apparaatinstellingen TBCP (Tagged binary communication protocol) in Uitvoerprotocol. <p>(Macintosh)</p> <p>Als uw machine is aangesloten op een computer met een USB-interface, dan kunt u geen EPS-gegevens afdrukken die binaire gegevens bevatten. U kunt de EPS-gegevens op de machine via een netwerk afdrukken.</p> |
| De Dell-software kan niet worden geïnstalleerd. | <p>(Windows®)</p> <p>Als er tijdens de installatie een beveiligingswaarschuwing wordt weergegeven op het computerscherm, wijzigt u de instellingen van de beveiligingssoftware zodat er toegestaan wordt dat het Dell-installatieprogramma of een ander programma wordt uitgevoerd.</p> <p>(Macintosh)</p> <p>Als u de firewallfunctie van een antispyware- of antivirusprogramma gebruikt, dient u deze tijdelijk uit te schakelen en daarna de Dell-software te installeren.</p> |

^{*1} Voor Windows Server® 2012: **Hardware en geluiden**

Problemen met kopiëren

| Problemen | Suggesties |
|--|--|
| Kan geen kopie maken. | Zorg ervoor dat u op Kopiëren hebt gedrukt en dat de kopieermodus geactiveerd is op de machine. |
| Een verticale zwarte lijn verschijnt op kopieën. | Zwarte verticale lijnen op kopieën ontstaan meestal omdat er zich vuil of correctievloeistof op de glazen strook bevindt of omdat de primaire coronadraad vuil is. Maak de glazen strook en de glasplaat en de witte balk en wit plastic erboven schoon. |
| De kopieën zijn blanco. | Laad het document op de juiste manier. |


Problemen met scannen

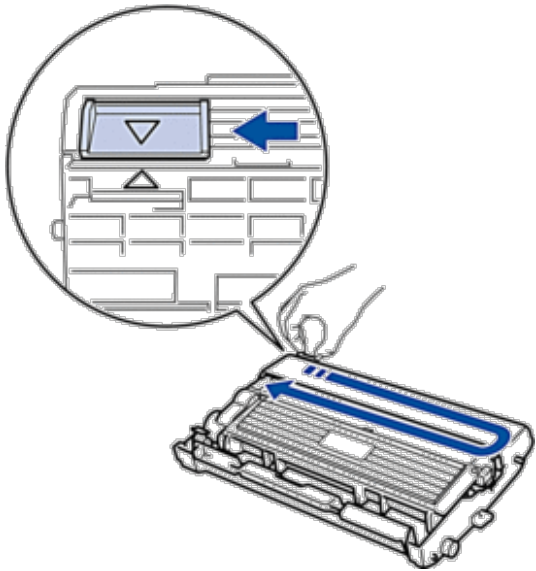
| Problemen | Suggesties |
|---|--|
| Bij de start van de scan verschijnen TWAIN- of Windows Image Acquisition (WIA)-fouten. (Windows®) | Zorg dat de Dell-TWAIN- of -Windows Image Acquisition (WIA)-driver als primaire bron is geselecteerd in uw scantoepassing. |
| Bij de start van de scan verschijnen TWAIN- of ICA-fouten. (Macintosh) | Zorg dat de Dell-TWAIN-driver als primaire bron is geselecteerd. U kunt ook documenten scannen met de ICA-scannerdriver. |
| OCR (optische tekstherkenning) werkt niet. | Probeer de scanresolutie te verhogen. |

Fout- en onderhoudsberichten



Zoals bij alle geavanceerde kantoorproducten, kunnen fouten voorvallen en moeten verbruiksartikelen mogelijk worden vervangen. Als dit gebeurt, identificeert uw machine de fout of vereiste routineonderhoud en toont het geschikte bericht. De meest voorkomende fout- en onderhoudsberichten vindt u in de tabel.

Volg de instructies in de Acties om de status te verbeteren.

| Foutmelding | Oorzaak | Actie |
|--|---|--|
| 2-zijdig uit | De achterklep van de machine is niet volledig gesloten. De dubbelzijdige lade is niet correct geïnstalleerd | Sluit het achterdeksel van de machine tot deze vergrendeld is. Installeer de dubbelzijdige lade stevig in de machine. |
| 2zijdig storing | Er is papier vastgelopen in de dubbelzijdige papierlade. | Trek de papierlade en de dubbelzijdige lade volledig naar buiten, open het achterdeksel en verwijder het vastgelopen papier. Sluit het achterdeksel en plaats de papierlade en de dubbelzijdige lade correct terug in de machine. |
| Afdrukken Onm XX | De machine heeft een mechanisch probleem. | <ul style="list-style-type: none"> • Houd  ingedrukt om de machine uit te schakelen, wacht enkele minuten en schakel hem weer in. • Als het probleem zich blijft voordoen, neemt u contact op met de klantenservice van Dell. |
| Afgebroken | De andere persoon of het faxapparaat van de andere persoon heeft de oproep beëindigd. | Probeer de fax opnieuw te verzenden of te ontvangen. Als oproepen geregeld onderbroken worden en u een VoIP-systeem (Voice over IP) gebruikt, kunt u proberen de compatibiliteit te wijzigen naar Basis (voor VoIP). |
| Ap. Beltoon Aan (Voor het VK) | De instelling van BT Call Sign staat aan. U kunt de ontvangstmodus niet veranderen van Handmatig naar een andere modus. | Stel de instelling van BT Call Sign in op uit. |
| Cartridgefout Plaats tonercartridge terug. | De tonercartridge is niet juist geïnstalleerd. | Haal de module met de drumeenheid en tonercartridge uit de machine, verwijder de tonercartridge en plaats deze opnieuw in de drumeenheid. Plaats de module met de drumeenheid en tonercartridge terug in de machine. Als u het probleem niet kunt verhelpen, neemt u contact op met de klantenservice van Dell of met uw lokale Dell-leverancier. |
| Commun.fout | Er is een communicatiefout opgetreden wegens een slechte verbinding. | Verzend de fax nogmaals of sluit de machine aan op een andere telefoonlijn. Als het probleem nog niet is verholpen, neemt u contact op met het telefoonbedrijf en vraagt u of ze uw telefoonlijn willen controleren. |
| Document nazien | Het document is niet goed geplaatst of het document dat via de ADF (automatische documentinvoer) is gescand, was te lang. | Verwijder het vastgelopen papier uit de ADF (automatische documentinvoer). Verwijder alle vuil of stukjes papier van het papierpad van de ADF (automatische documentinvoer). Druk op Annuleren . |

| | | |
|----------------------|---|---|
| Drum ! | De primaire coronadraad op de drumeenheid moet worden schoongemaakt. | Maak de primaire coronadraad van de drumeenheid schoon. |
| | |  |
| | De drumeenheid of de module met de drumeenheid en tonercartridge is niet correct geïnstalleerd. | Plaats de tonercartridge in de drumeenheid. Plaats vervolgens de module met de drumeenheid en tonercartridge terug in de machine. |
| Drum bijna op | De drumeenheid is aan het einde van zijn gebruiksduur. | Schaf een nieuwe drumeenheid aan voordat het bericht Drum vervangen wordt weergegeven. |
| Drum vervangen | De drumeenheid moet worden vervangen. | Vervang de drumeenheid. |
| | De drumteller is na het plaatsen van een nieuwe drum niet gereset. | Reset de drumteller. |
| Fout formaat DX | Het papierformaat opgegeven in de printerdriver en het machinemenu zijn niet beschikbaar voor automatisch tweezijdig afdrukken. | Druk op Annuleren . Kies een papierformaat dat geschikt is voor tweezijdig afdrukken. Het beschikbare papierformaat voor automatisch tweezijdig afdrukken is A4. |
| | Het papier in de lade heeft niet het juiste formaat en is niet beschikbaar voor automatisch tweezijdig afdrukken. | Plaats papier met het juiste formaat in de lade en pas het papierformaat voor de lade aan. Het beschikbare papierformaat voor automatisch tweezijdig afdrukken is A4 |
| Geen antw./Bezetting | Het gebelde nummer antwoordt niet of is bezet. | Controleer het nummer en probeer opnieuw. |

| | | |
|----------------|--|---|
| Geen beller-ID | Er is geen geschiedenis met ontvangen oproepen beschikbaar. U hebt geen oproepen ontvangen of u bent niet geabonneerd op de nummerweergaveservice van uw telefoonmaatschappij. | Als u de nummerweergavefunctie wilt gebruiken, neemt u contact op met uw telefoonmaatschappij. |
| Geen papier | De machine heeft geen papier meer of het papier is niet correct in de papierlade geplaatst. | <ul style="list-style-type: none"> • Plaats papier in de lege papierlade. Zorg ervoor dat de papiergeleiders op het correcte formaat ingesteld zijn. • Verwijder het papier en plaats het opnieuw. Zorg ervoor dat de papiergeleiders op het correcte formaat ingesteld zijn. • Zorg ervoor dat er niet teveel papier in de papierlade zit. |
| Geen toner | De tonercartridge of de module met de tonercartridge en drumeenheid is niet correct geïnstalleerd. | Verwijder de module met de tonercartridge en drumeenheid. Verwijder de tonercartridge uit de drumeenheid en plaats de tonercartridge terug in de drumeenheid. Plaats de module met de tonercartridge en drumeenheid terug in de machine. Als het probleem zich blijft voordoen, vervangt u de tonercartridge door een nieuwe. |
| Geheugen vol | Het geheugen van de machine is vol. | <p>Als er een fax wordt verzonden of wordt gekopieerd</p> <p>Voer een van de volgende stappen uit:</p> <ul style="list-style-type: none"> • Druk op Start om de gescande pagina's te verzenden of te kopiëren. • Druk op Annuleren en wacht tot andere taken zijn voltooid en probeer het vervolgens opnieuw. • Druk de faxen in het geheugen af. • Wis de gegevens in het geheugen. Om meer geheugen vrij te maken, kunt u de functie Ontvangst uit het geheugen uitschakelen. <p>Als er wordt afgedrukt</p> <p>Voer een van de volgende stappen uit:</p> <ul style="list-style-type: none"> • Verlaag de afdrukresolutie. • Wis de faxen in het geheugen. |
| Handinvoer | Handmatig was geselecteerd als papierbron in de printerdriver terwijl er geen papier aanwezig was in de sleuf voor handmatige invoer. | Plaats papier in de sleuf voor handmatige invoer. |
| Kap Open | Het frontdeksel is niet volledig gesloten. | Open en sluit het frontdeksel van de machine goed. |
| | De fuseereenheidklep is niet volledig gesloten of er is papier vastgelopen in de achterzijde van de machine toen u deze inschakelde. | Sluit de fuseereenheidklep die zich binnenin de achterklep van de machine bevindt. |
| | Het ADF-deksel is niet volledig gesloten. | Sluit het ADF-deksel van de machine. Als de foutmelding blijft staan, drukt u op Annuleren . |

| | | |
|-------------------|--|--|
| Ogenblik aub | De temperatuur in de machine is te hoog. De machine onderbreekt de huidige afdruktaak en schakelt over naar de afkoelingsstand. Tijdens het afkoelen hoort u de koelventilator draaien terwijl Ogenblik aub wordt weergegeven op de LCD. | Controleer of u de ventilator in de machine kunt horen draaien en of de uitlaat nergens door geblokkeerd wordt. Als de ventilator draait, verwijdert u eventuele voorwerpen rondom de uitlaat en laat u de machine vervolgens enkele minuten ingeschakeld zonder deze aan te raken. Als de ventilator niet draait, koppelt u de machine enkele minuten los van de stroom en sluit u deze vervolgens opnieuw aan. |
| Ongeldig formaat | Het papier in de lade heeft niet het juiste formaat. | Plaats papier met het juiste formaat in de lade en pas het papierformaat aan de lade aan. |
| Scannen Onm. XX | De machine heeft een mechanisch probleem. | <ul style="list-style-type: none"> • Houd  ingedrukt om de machine uit te schakelen en schakel deze vervolgens opnieuw in. • Als het probleem zich blijft voordoen, neemt u contact op met de klantenservice van Dell. |
| Toner Bijna Op | Als de LCD dit bericht weergeeft, kunt u nog steeds afdrukken. De tonercartridge is bijna aan het einde van zijn gebruiksduur. | Bestel nu een nieuwe tonercartridge zodat u over een vervangende tonercartridge beschikt wanneer de LCD Vervang New Toner weergeeft. |
| Vast in lade | Het papier is vastgelopen in de papierlade. | Trek de papierlade volledig naar buiten en verwijder het vastgelopen papier. Plaats de papierlade correct terug in de machine. |
| Vast: achter | Het papier is vastgelopen aan de achterkant van de machine. | Open het fuseerdeksel en verwijder het vastgelopen papier. Sluit het fuseerdeksel. Als de foutmelding niet verdwijnt, drukt u op Start . |
| Vast: binnenin | Het papier is vastgelopen in de machine. | Open het frontdeksel en verwijder de module met de tonercartridge en drumeenheid. Verwijder het vastgelopen papier. Sluit het frontdeksel. Als de foutmelding niet verdwijnt, drukt u op Start . |
| Vervang New Toner | De tonercartridge is aan het einde van zijn gebruiksduur. De machine stopt alle afdruktaken. Zolang het geheugen beschikbaar is, worden faxen in het geheugen bewaard. | Vervang de tonercartridge door een nieuwe. |
| Zelfdiagnose | De temperatuur van de fuseereenheid bereikt een bepaalde temperatuur niet binnen een bepaalde tijd. De fuseereenheid is te heet. | <ul style="list-style-type: none"> • Houd  ingedrukt om de machine uit te schakelen, wacht enkele seconden en schakel hem weer in. Laat de machine gedurende 15 minuten inactief maar ingeschakeld. |

Uw faxen of faxjournaalrapport overbrengen

Gerelateerde modellen: Dell E515dn / Dell E515dw

Als de LCD het volgende toont:

- Afdrukken Onm XX
- Scannen Onm. XX

We bevelen dat u uw faxen naar een ander faxapparaat of naar uw computer overbrengt.

U kunt het faxjournaalrapport ook overbrengen om te zien of er faxen zijn die u moet overbrengen.

OPMERKING: Als er een foutmelding op de LCD is nadat de faxen werden overgebracht, koppelt u de machine enkele minuten los van de stroombron en sluit u deze vervolgens opnieuw aan.

Faxen overbrengen naar een ander faxapparaat

Gerelateerde modellen: Dell E515dn / Dell E515dw

Als u uw stations-ID niet hebt ingesteld, kunt u niet naar faxoverbrengmodus schakelen.

1. Druk op **Menu**.
2. Druk op ▲ of ▼ om de optie *Service* weer te geven en druk vervolgens op **OK**.
3. Druk op **OK** om *Dataoverdracht* te selecteren.
4. Druk op ▲ of ▼ om de optie *Fax overdracht* weer te geven en druk vervolgens op **OK**.
5. Voer een van de volgende stappen uit:
 - Als de LCD *Geen dataopslag* toont, zijn er geen faxen meer in het geheugen van de machine. Druk op **Annuleren**.
 - Voer het faxnummer in naar waar faxen worden doorgestuurd. Druk op **Start**.

Het faxjournaalrapport overbrengen naar een ander faxapparaat

Gerelateerde modellen: Dell E515dn / Dell E515dw

Als u uw stations-ID niet hebt ingesteld, kunt u niet naar faxoverbrengmodus schakelen.

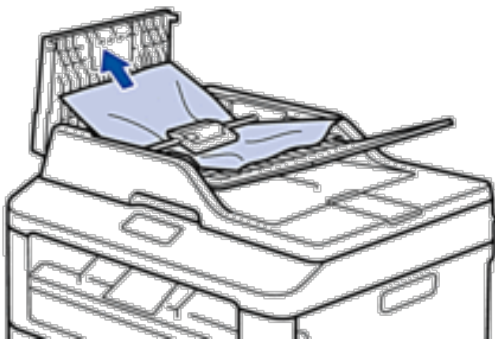
1. Druk op **Menu**.
2. Druk op ▲ of ▼ om de optie *Service* weer te geven en druk vervolgens op **OK**.
3. Druk op **OK** om *Dataoverdracht* te selecteren.
4. Druk op ▲ of ▼ om de optie *Report overdr.* weer te geven en druk vervolgens op **OK**.
5. Voer het faxnummer van de bestemming voor het faxjournaal in.
6. Druk op **Start**.

Vastgelopen documenten

- Het document is vastgelopen bovenaan de ADF (automatische documentinvoer)
- Document is vastgelopen onder het documentdeksel
- Verwijder kleine papiersnippers die in de ADF (automatische documentinvoer) zijn vastgelopen

Het document is vastgelopen bovenaan de ADF (automatische documentinvoer)

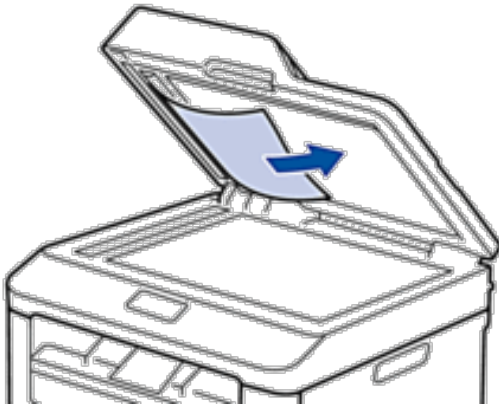
1. Verwijder alle papier uit de ADF (automatische documentinvoer) dat niet is vastgelopen.
2. Open het ADF-deksel.
3. Trek het vastgelopen document er naar links uit. Als het document scheurt, zorg er dan voor dat u alle vuil of stukjes papier verwijdert om latere papierstoringen te vermijden.



4. Sluit het ADF-deksel.
5. Druk op **Annuleren**.

Document is vastgelopen onder het documentdeksel

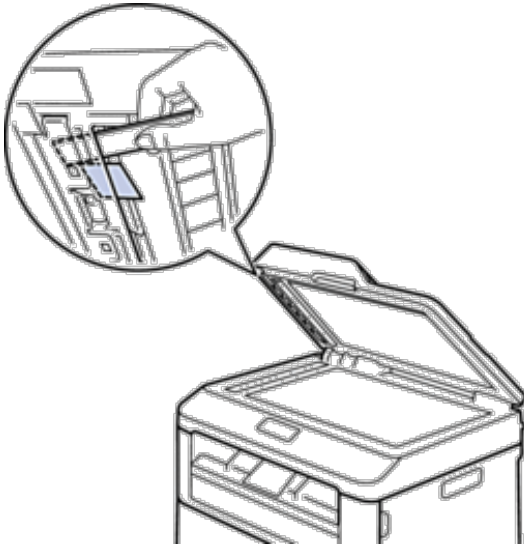
1. Verwijder alle papier uit de ADF (automatische documentinvoer) dat niet is vastgelopen.
2. Til het documentdeksel op.
3. Trek het vastgelopen document er naar rechts uit. Als het document scheurt, zorg er dan voor dat u alle vuil of stukjes papier verwijdert om latere papierstoringen te vermijden.



4. Sluit het documentdeksel.
5. Druk op **Annuleren**.

Verwijder kleine papiersnippers die in de ADF (automatische documentinvoer) zijn vastgelopen

1. Til het documentdeksel op.
2. Voer een stuk hard papier, zoals karton, in de ADF (automatische documentinvoer) om er kleine stukjes papier door te duwen.



3. Sluit het documentdeksel.
4. Druk op **Annuleren**.

Vastgelopen papier

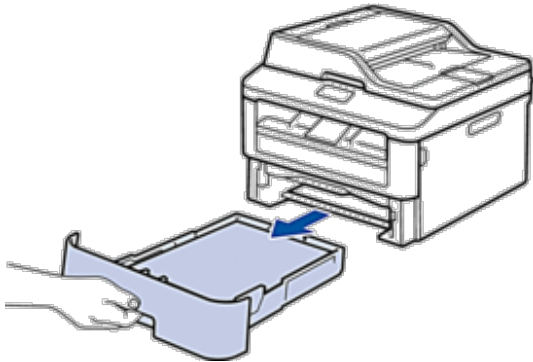
Verwijder altijd het resterende papier uit de papierlade en maak de stapel recht wanneer u nieuw papier toevoegt. Dit helpt te voorkomen dat meerdere vellen papier tegelijk door de machine komen en voorkomt vastgelopen papier.

- Er is papier vastgelopen in de papierlade
- Er is papier vastgelopen in de uitvoerlade
- Er is papier vastgelopen aan de achterkant van de machine
- Er is papier in de machine vastgelopen
- Er is papier vastgelopen in de dubbelzijdige lade

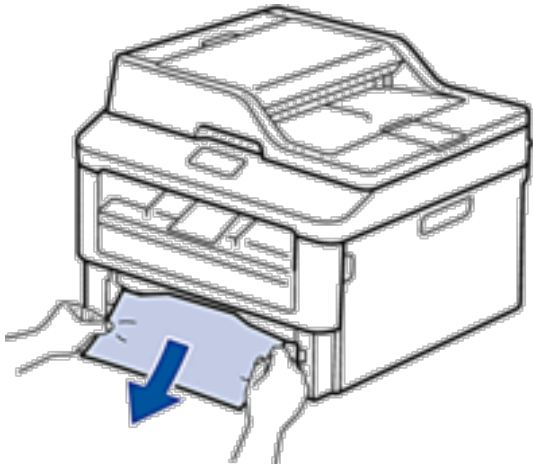
Er is papier vastgelopen in de papierlade

Als het bedieningspaneel van de machine of de Status Monitor (alleen voor Macintosh) aangeeft dat er papier in de papierlade is vastgelopen, voert u de volgende stappen uit.

1. Trek de papierlade volledig uit de machine.

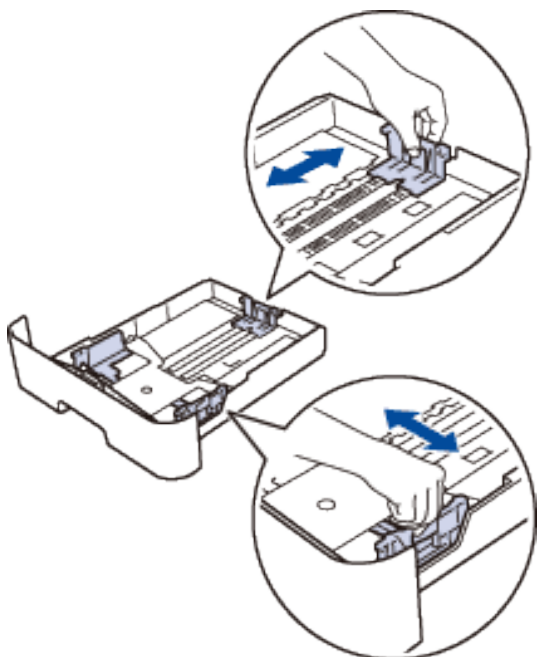


2. Trek het vastgelopen papier er traag uit.

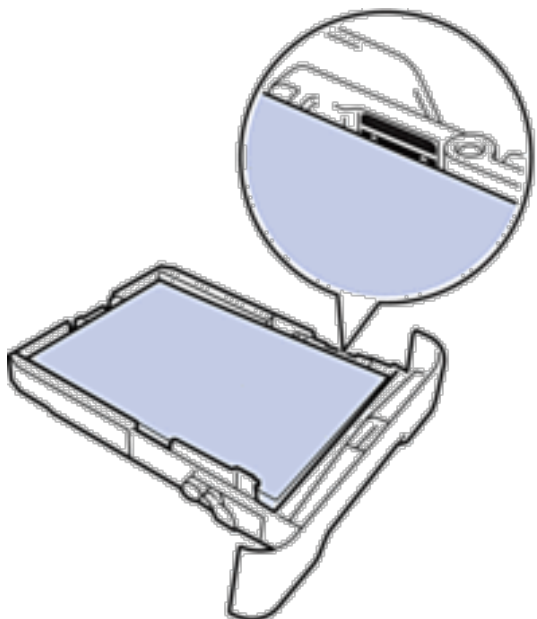


Als u het vastgelopen papier met beide handen omlaag trekt, kunt u het papier eenvoudiger verwijderen.

3. Waaier de stapel papier goed door om te voorkomen dat het papier nog vastloopt en stel de papiergeleiders af op het gebruikte papierformaat.



4. Zorg ervoor dat het papier zich onder de "MAX"-markering bevindt.

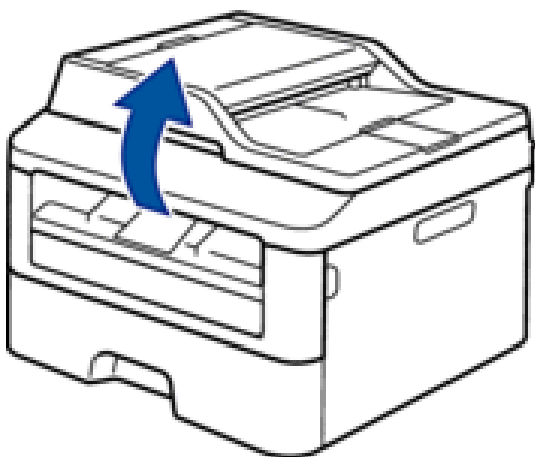


5. Plaats de papierlade correct terug in de machine.

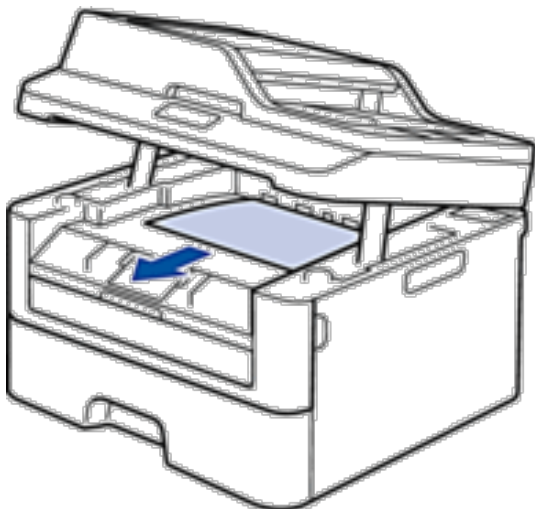
Er is papier vastgelopen in de uitvoerlade

Wanneer er papier vastgelopen is in de uitvoerlade, gaat u als volgt te werk:

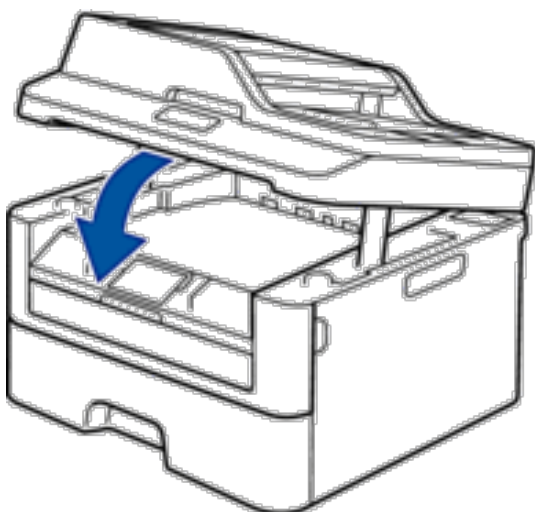
1. Gebruik beide handen om de scanner te openen.



2. Verwijder het papier.



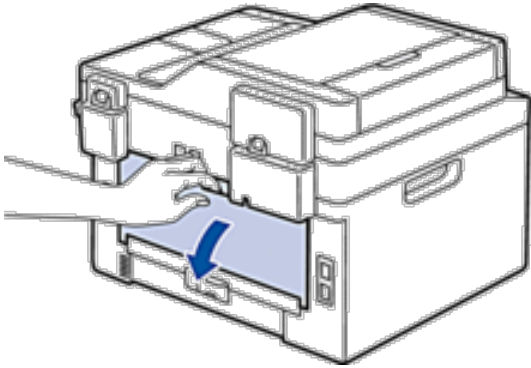
3. Druk de scanner met beide handen omlaag om hem te sluiten.



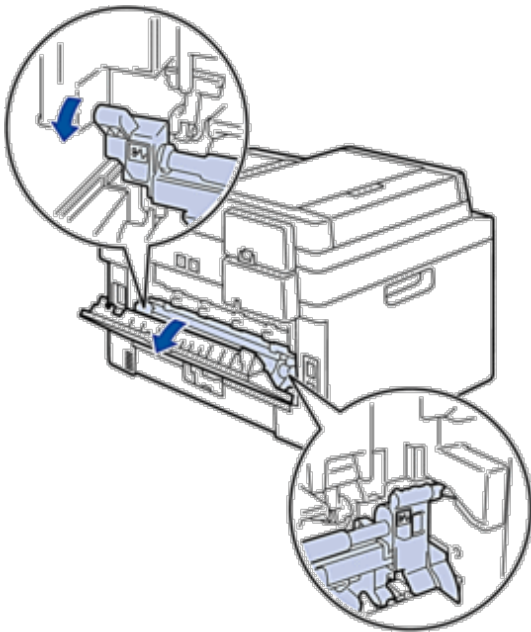
Er is papier vastgelopen aan de achterkant van de machine

Als het bedieningspaneel van de machine of Status Monitor (alleen voor Macintosh) aangeeft dat er papier vastgelopen is aan de achterkant van de machine, gaat u als volgt te werk:

1. Laat de machine 10 minuten ingeschakeld. Zo kan de interne ventilator de uiterst warme onderdelen in de machine afkoelen.
2. Maak de achterklep open.



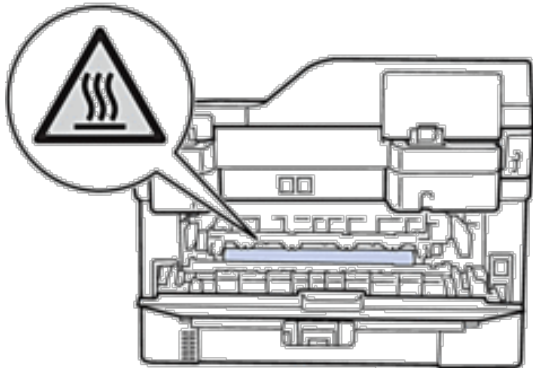
3. Trek de zwarte lipjes aan de linker- en rechterzijde naar u toe om het fuseerdeksel los te maken.



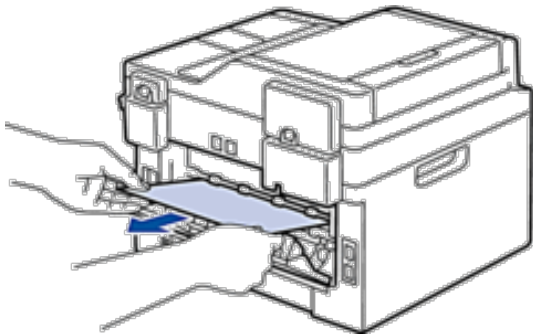
⚠ WAARSCHUWING

WARM OPPERVLAK

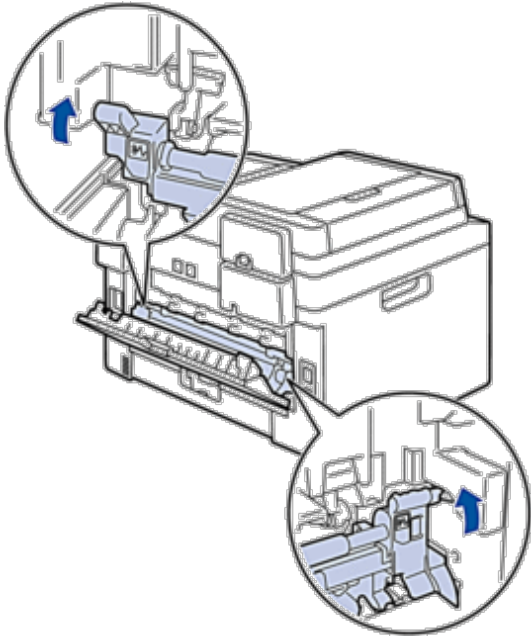
De interne onderdelen van de machine zijn ontzettend heet. Raak ze pas aan wanneer de machine afgekoeld is.



-
4. Gebruik beide handen om het vastgelopen papier uit de fuseereenheid te trekken.



5. Sluit het fuseerdeksel. Zorg ervoor dat de zwarte lipjes aan de linker- en rechterzijde op hun plaats klikken.



6. Sluit de achterklep tot deze in de gesloten positie klikt.

Er is papier in de machine vastgelopen

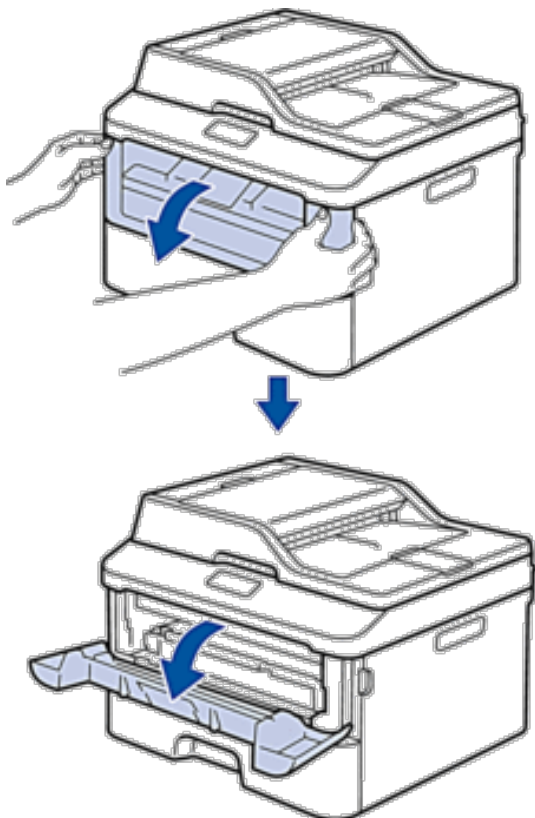
Als het bedieningspaneel van de machine of Status Monitor (alleen voor Macintosh) aangeeft dat er papier vastgelopen is in de machine, gaat u als volgt te werk:

⚠ VOORZICHTIG

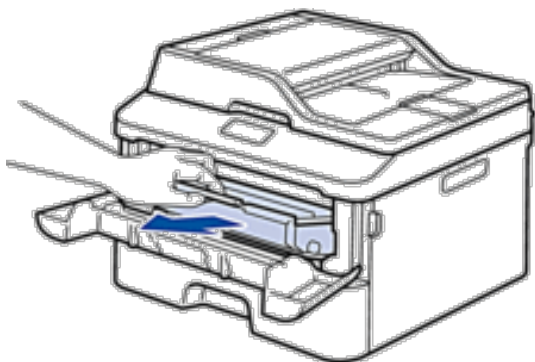
Probeer geen papier te verwijderen dat zich binnenin de machine bevindt, in het bijzonder papier dat rond een warmterol gewikkeld is. Doet u dit wel, dan kunt u zich verwonden of verbranden, en kan er zelfs rookontwikkeling ontstaan als u het product blijft gebruiken terwijl er papier vastgelopen is. Schakel het product meteen uit en neem contact op met uw plaatselijke Dell-vertegenwoordiger voor meer informatie.

1. Laat de machine 10 minuten ingeschakeld. Zo kan de interne ventilator de uiterst warme onderdelen in de machine afkoelen.

2. Open het frontdeksel.



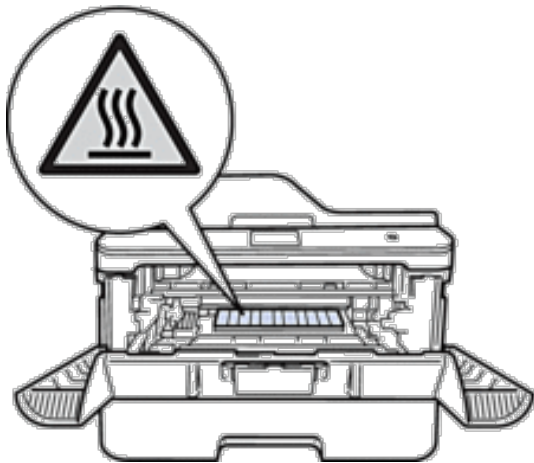
3. Verwijder de module met de tonercartridge en drumeenheid.



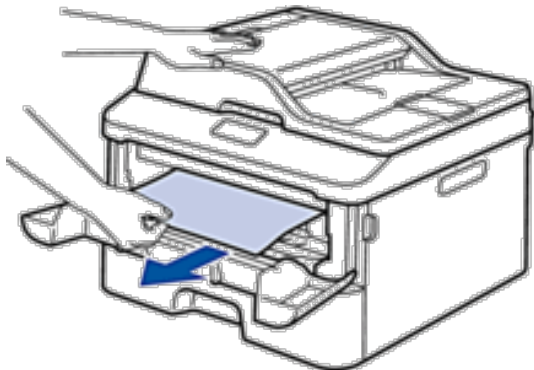
⚠ WAARSCHUWING

WARM OPPERVLAK

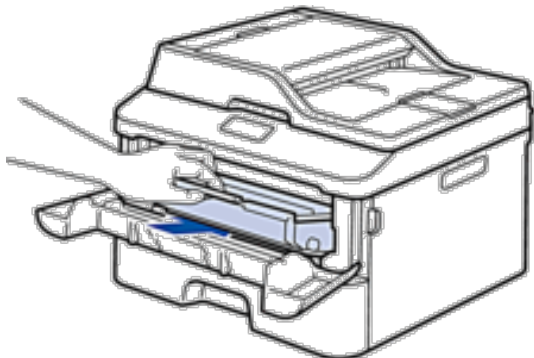
De interne onderdelen van de machine zijn ontzettend heet. Raak ze pas aan wanneer de machine afgekoeld is.



-
4. Trek het vastgelopen papier voorzichtig naar buiten.



5. Plaats de module met de drummeenheid en tonercartridge in de machine.

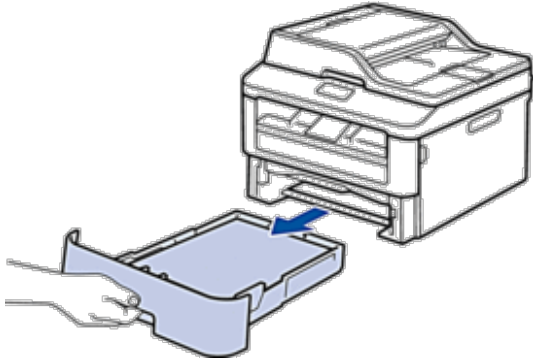


6. Sluit het frontdeksel.

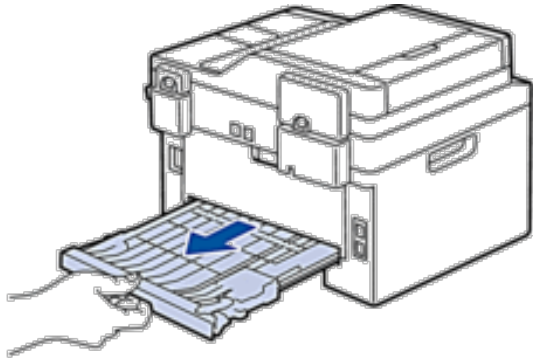
Er is papier vastgelopen in de dubbelzijdige lade

Als het bedieningspaneel van de machine of Status Monitor (alleen voor Macintosh) aangeeft dat er papier vastgelopen is in de dubbelzijdige papierlade, gaat u als volgt te werk:

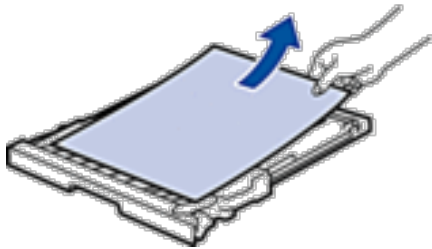
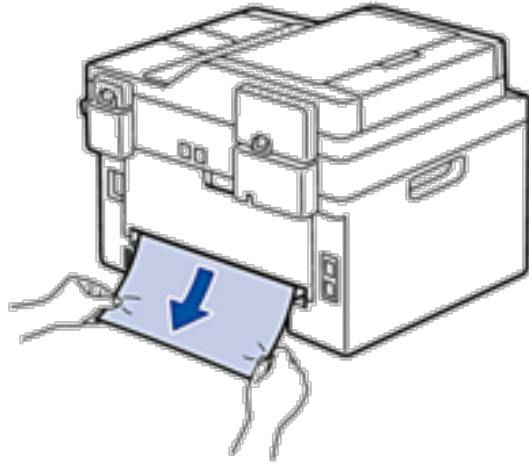
1. Laat de machine 10 minuten ingeschakeld. Zo kan de interne ventilator de uiterst warme onderdelen in de machine afkoelen.
2. Trek de papierlade volledig uit de machine.



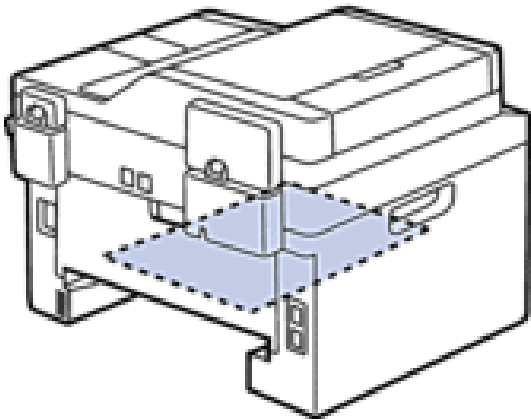
3. Trek aan de achterkant van de machine de dubbelzijdige lade volledig uit de machine.



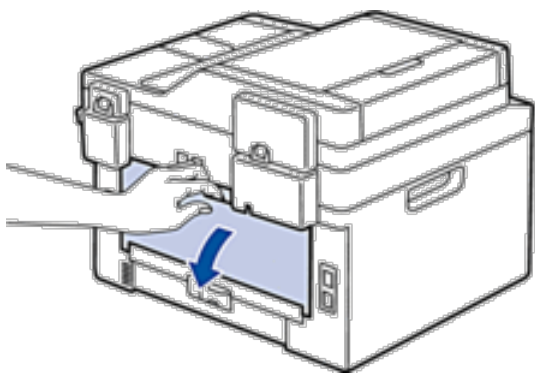
4. Trek het vastgelopen papier uit de machine of uit de dubbelzijdige lade.



5. Verwijder papier dat onder de machine is vastgelopen wegens statische elektriciteit.



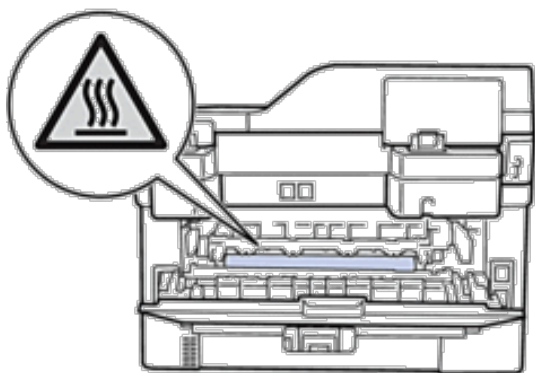
6. Als het papier niet in de dubbelzijdige lade vastzit, open dan het achterdeksel.



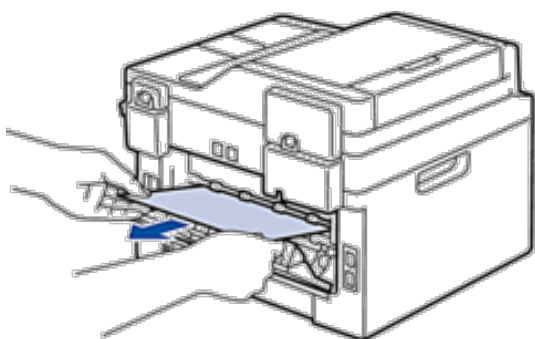
⚠ WAARSCHUWING

WARM OPPERVLAK

De interne onderdelen van de machine zijn ontzettend heet. Raak ze pas aan wanneer de machine afgekoeld is.



7. Gebruik beide handen om het vastgelopen papier voorzichtig uit de achterkant van de machine te trekken.



8. Sluit de achterklep tot deze in de gesloten positie klikt.
9. Plaats de dubbelzijdige papierlade correct terug aan de achterzijde van de machine.
10. Plaats de papierlade correct terug aan de voorzijde van de machine.

De afdrukkwaliteit verbeteren

Als u een probleem met de afdrukkwaliteit hebt, druk dan eerst een testpagina af. Als de afdruk er goed uitziet, ligt het probleem waarschijnlijk niet bij de machine. Controleer de aansluitingen van de interfacekabel en probeer om een ander document af te drukken. Als de afdruk of de testpagina die is afgedrukt met de machine niet van een goede kwaliteit is, controleert u de voorbeelden van slechte afdrukkwaliteit in de tabel en volgt u de aanbevelingen.

BELANGRIJK

Wanneer u verbruiksartikelen gebruikt die niet afkomstig zijn van Dell, kan dit invloed hebben op de afdrukkwaliteit, de prestaties van de hardware en de betrouwbaarheid van de machine.

1. Om de beste afdrukkwaliteit te verkrijgen, raden we het gebruik van afdrukmedia aan. Zorg ervoor dat u papier gebruikt dat voldoet aan onze specificaties.
 2. Controleer of de tonercartridge en drumeenheid correct zijn geïnstalleerd.
-

Voorbeelden van slechte afdrukkwaliteit

Aanbeveling



Vaag

- Als de machine de status Vervang New Toner weergeeft, plaatst u een nieuwe tonercartridge.
 - Controleer de omgeving van de machine. Dit probleem kan worden veroorzaakt door omstandigheden als vochtigheid, hoge temperatuur enz.
 - Als de hele pagina te licht is, is Toner besparen mogelijk ingeschakeld. Schakel de toner besparen-modus uit in het instellingenmenu van de machine of de printerdriver.
 - Reinig de drumeenheid.
 - Maak de primaire coronadraad van de drumeenheid schoon.
 - Vervang de tonercartridge door een nieuwe tonercartridge.
 - Vervang de drumeenheid door een nieuwe drumeenheid.
-



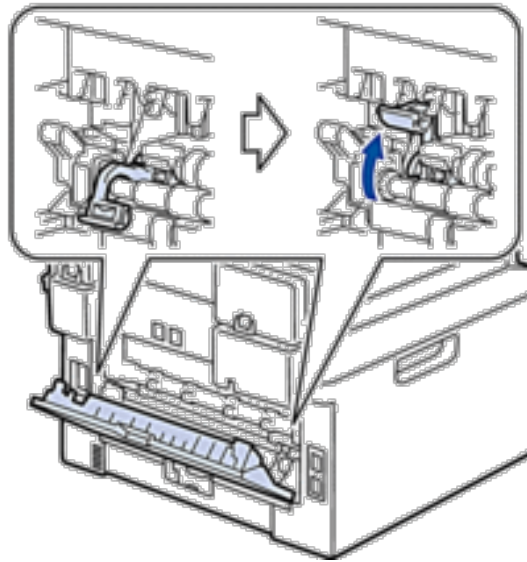
Grijze achtergrond

- Controleer de omgeving van de machine. Omstandigheden zoals hoge temperaturen en hoge luchtvochtigheid kunnen een geschaduwde achtergrond veroorzaken.
 - Reinig de drumeenheid.
 - Vervang de tonercartridge door een nieuwe tonercartridge.
 - Vervang de drumeenheid door een nieuwe drumeenheid.
-



Echobeeld

- Controleer de omgeving van de machine. Een omgeving met lage vochtigheid en lage temperaturen kan dit probleem met de afdrukkwaliteit veroorzaken.
- Selecteer het juiste mediatype in de printerdriver.
- Zorg ervoor dat de twee hendels binnen het achterdeksel in de bovenste stand staan. Trek de twee hendels omhoog tot ze stoppen.



- Reinig de drumeenheid.
- Vervang de drumeenheid door een nieuwe drumeenheid.
- Vervang de tonercartridge door een nieuwe tonercartridge.
- De fuseereenheid is misschien vuil.
Neem contact op met de klantenservice van Dell.



Technische gegevens van de toner

- Maak de primaire coronadraad van de drumeenheid schoon.
- De drumeenheid is mogelijk beschadigd.
Vervang de drumeenheid door een nieuwe drumeenheid.
- De fuseereenheid is misschien vuil.
Neem contact op met de klantenservice van Dell.



Lege deeltjes

- Selecteer **Dik papier**-modus in de printerdriver of gebruik dunner papier dan wat u nu gebruikt.
- Controleer de omgeving van de machine. Omstandigheden zoals hoge vochtigheid kunnen lege deeltjes veroorzaken.
- De drumeenheid is mogelijk beschadigd.
Vervang de drumeenheid door een nieuwe drumeenheid.



Alles zwart

- Reinig de primaire coronadraad in de drumeenheid door de lip te verschuiven. Zorg ervoor dat u de lip naar de beginpositie terugbrengt (▲).
- De drumeenheid is mogelijk beschadigd. Vervang de drumeenheid door een nieuwe drumeenheid.



Witte strepen over de pagina

- Selecteer het juiste mediatype in de printerdriver.
- Dit probleem verdwijnt soms vanzelf. Druk meer blanco pagina's af om dit probleem te verhelpen, met name wanneer u de machine een lange tijd niet hebt kunnen gebruiken.
- Reinig de drumeenheid.
- De drumeenheid is mogelijk beschadigd. Vervang de drumeenheid door een nieuwe drumeenheid.



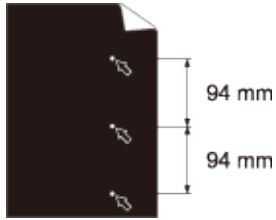
Strepen over de pagina

- Maak de primaire coronadraad in de drumeenheid schoon.
- Reinig de drumeenheid.
- De drumeenheid is mogelijk beschadigd. Vervang de drumeenheid door een nieuwe drumeenheid.

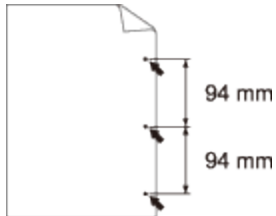


Witte strepen, randen of ribbelpatronen op de pagina

- Controleer de omgeving van de machine. Zaken zoals een hoge vochtigheid en hoge temperaturen kunnen de oorzaak zijn van dit kwaliteitsafdrukprobleem.
- Reinig de drumeenheid.
- Als het probleem na het afdrukken van enkele pagina's niet is opgelost, vervang dan de drumeenheid door een nieuwe drumeenheid.



Witte stippen op zwarte tekst en afbeeldingen op een afstand van 94 mm



Zwarte stippen op een afstand van 94 mm

- Maak 10-15 kopieën van een blanco, wit blad papier. Als het probleem niet is verholpen na het afdrukken van de blanco pagina's, kan het zijn dat op de drumeenheid een vreemde stof plakt, zoals lijm van een etiket. Reinig de drumeenheid.
- De drumeenheid is mogelijk beschadigd.
Vervang de drumeenheid door een nieuwe drumeenheid.



Zwarte tonermarkeringen over de pagina

- Als u etiketbladen voor laserprinters gebruikt, kan de lijm van de vellen soms aan het drumoppervlak blijven plakken. Reinig de drumeenheid.
- Als u papier met clips of nietjes gebruikte, kan de drumeenheid beschadigd zijn.
- Als de niet-verpakte drumeenheid aan direct zonlicht wordt blootgesteld (of langdurig aan kamerlicht), dan kan de eenheid beschadigd zijn.
- Reinig de drumeenheid.
- De tonercartridge is mogelijk beschadigd.
Vervang de tonercartridge door een nieuwe tonercartridge.
- De drumeenheid is mogelijk beschadigd.
Vervang de drumeenheid door een nieuwe drumeenheid.



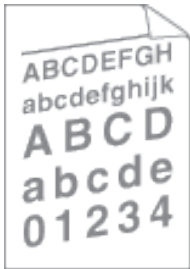
Zwarte lijnen op de pagina
De afgedrukte pagina's bevatten tonervlekken

- Reinig de primaire coronadraad in de drumeenheid door de lip te verschuiven. Zorg ervoor dat u de lip naar de beginpositie terugbrengt (▲).
- De tonercartridge is mogelijk beschadigd.
Vervang de tonercartridge door een nieuwe tonercartridge.
- De drumeenheid is mogelijk beschadigd.
Vervang de drumeenheid door een nieuwe drumeenheid.
- De fuseereenheid is misschien vuil.
Neem contact op met de klantenservice van Dell.



- Zorg ervoor dat er in de machine en rond de tonercartridge en drumeenheid geen vreemd materiaal zoals een verscheurd stuk papier, post-its of stof zit.
- De tonercartridge is mogelijk beschadigd.
Vervang de tonercartridge door een nieuwe tonercartridge.
- De drumeenheid is mogelijk beschadigd.
Vervang de drumeenheid door een nieuwe drumeenheid.

Witte strepen op de pagina



Scheve afbeelding

- Zorg ervoor dat het papier of andere afdrukmedia correct in de papierlade is geplaatst en de geleiders niet te vast of te los tegen de stapel papier zitten.
- Controleer dat de papiergeleiders goed zijn afgesteld.
- De papierlade is misschien te vol.
- Controleer dat u het juiste papiertype en -kwaliteit gebruikt.
- Controleer of er losse objecten zoals gescheurd papier in de machine aanwezig zijn.
- (Voor modellen met automatisch tweezijdig afdrucken)
Als het probleem alleen bij tweezijdig afdrucken voorkomt, controleer dan op verscheurd papier in de tweezijdige lade, controleer of de tweezijdige lade volledig is ingevoerd en het achterdeksel volledig is gesloten.



Gekruld of gegolfd

- Controleer dat u het juiste papiertype en -kwaliteit gebruikt. Hoge temperaturen en hoge luchtvochtigheid kunnen het papier doen omkrullen.
- Als u de machine niet vaak gebruikt, is het mogelijk dat het papier te lang in de papierlade heeft gelegen. Neem de stapel papier uit de papierlade, draai hem om en leg hem weer terug. Waai er ook met de stapel papier en draai het papier vervolgens 180° in de papierlade.
- Open de achterklep (uitvoerlade met zijde naar boven) zodat het afgedrukte papier naar buiten komt op de uitvoerlade met bedrukte zijde naar boven.
- Kies **Omkrullen van papier voorkomen**-modus in de printerdriver wanneer u onze aanbevolen afdrukmedia niet gebruikt.



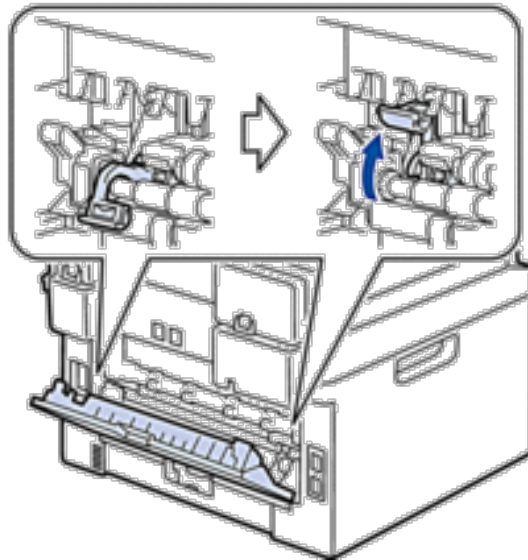
Kreukels of plooiën

- Zorg ervoor dat het papier correct is geplaatst.
- Controleer dat u het juiste papiertype en -kwaliteit gebruikt.
- Draai de stapel papier in de papierlade om of draai het papier in de invoerlade 180°.

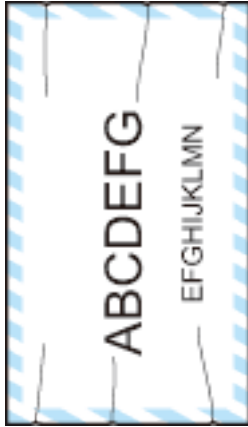


Toner hecht niet goed

-
- Zorg ervoor dat de twee hendels binnen het achterdeksel in de bovenste stand staan. Trek de twee hendels omhoog tot ze stoppen.

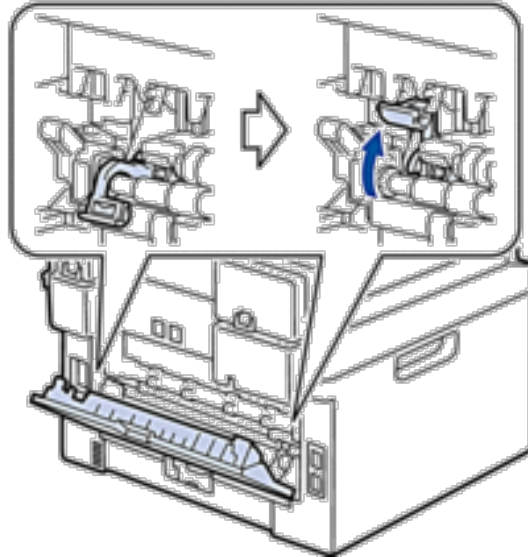


- Zorg ervoor dat de mediatype-instelling in de driver overeenstemt met de papiersoort die u gebruikt.
 - Selecteer **Tonerhechting verbeteren** in de printerdriver. Indien deze instelling onvoldoende verbetering oplevert, wijzigt u de instelling van de printerdriver bij **Mediatype** naar een dikke instelling. Als u een envelop afdruckt, selecteert u **Env. Dik** in de instelling voor het type media.
-



Enveloppen kreukelen

- Zorg ervoor dat de twee hendels binnen de achterhendel omlaag tot de envelopestand zijn getrokken wanneer u op enveloppen afdrukt. Zodra u klaar bent met afdrukken, plaatst u de hendels terug naar hun originele stand. Trek de hendels omhoog tot ze stoppen.



- Zorg ervoor dat er op enveloppen wordt afgedrukt met het achterdeksel (uitvoerlade met bedrukte zijde naar boven) geopend.
- Zorg ervoor dat de enveloppen alleen via de sleuf voor handmatige invoer worden ingevoerd.

Machine-informatie

- Het serienummer controleren
- De firmwareversie controleren
- Resetfuncties
- Hoe de machine resetten

Het serienummer controleren

1. Druk op **Menu**.
2. Druk op ▲ of ▼ om de optie **Machine-info** weer te geven en druk vervolgens op **OK**.
3. Druk op ▲ of ▼ om de optie **Serienummer** weer te geven en druk vervolgens op **OK**.
De machine geeft het serienummer weer op de LCD.
4. Druk op **Annuleren**.

De firmwareversie controleren

1. Druk op **Menu**.
2. Druk op ▲ of ▼ om de optie **Machine-info** weer te geven en druk vervolgens op **OK**.

3. Druk op ▲ of ▼ om de optie *Versie* weer te geven en druk vervolgens op **OK**.
De machine geeft de firmwareversie weer op de LCD.
4. Druk op **Annuleren**.

Resetfuncties

De volgende resetfuncties zijn beschikbaar:

OPMERKING: Koppel de interfacekabel los voordat u de functie Netwerkinstellingen resetten, Alle instellingen resetten of Fabrieksinstellingen resetten kiest.

OPMERKING: Onderverdeelde resetfuncties zijn voor sommige modellen niet beschikbaar.

1. Machine resetten

Deze functie resets de volgende instellingen:

- Geprogrammeerde faxtaken in het geheugen (voor Dell E515dn/Dell E515dw)
(Uitgestelde fax, Groeps-TX)
- Voorbladbericht (voor Dell E515dn/Dell E515dw)
- Opties voor afstandsbediening (voor Dell E515dn/Dell E515dw)
(Toegangscode op afstand, Fax opslaan, Fax Doorzenden en PC-Fax verzenden)
- Vergrendelwachtwoord instellen (voor Dell E515dn/Dell E515dw)
- Taalinstelling

2. Netwerkinstellingen resetten

U kunt de afdrukserver terugzetten naar de standaard fabrieksinstellingen, zoals het wachtwoord en de IP-adresinformatie.

3. Adresboek- en faxinstellingen resetten (voor Dell E515dn/Dell E515dw)

Deze functie resets de volgende instellingen:

- Adresboek
(Eéntoetsnummer / Snelkiezen / Groepen instellen)
- Geprogrammeerde faxtaken in het geheugen
(Uitgestelde fax, Groeps-TX)
- Stations-ID
(naam en nummer)
- Voorbladbericht
- Opties voor afstandsbediening
(Toegangscode op afstand, Fax opslaan, Fax Doorzenden en PC-Fax verzenden)
- Rapport
(Verzendrapport/Telefoonindexlijst/Faxjournaal)
- Vergrendelwachtwoord instellen

4. Alle instellingen resetten

U kunt alle instellingen van de machine resetten naar de instellingen die in de fabriek werden ingesteld. Alle instellingen resetten neemt minder tijd in beslag dan Fabrieksinstellingen herstellen.

5. Fabrieksinstellingen herstellen (voor Dell E515dn/Dell E515dw)

Gebruik de resetfunctie voor de instellingen om alle instellingen van de machine te resetten naar de instellingen die in de fabriek werden ingesteld.

Fabrieksinstellingen herstellen neemt meer tijd in beslag dan Alle instellingen resetten.

Dell raadt u ten zeerste aan om deze functie uit te voeren wanneer u de machine wegdoet.

OPMERKING: Koppel de interfacekabel los voordat u de functie Netwerkinstellingen resetten, Alle instellingen resetten of Fabrieksinstellingen resetten kiest.

Hoe de machine resetten

1. Druk op **Menu**.

2. Voer een van de volgende stappen uit:

- Voor Dell E515dn/Dell E515dw

Druk op ▲ of ▼ om de optie `Stand.instel.` weer te geven en druk vervolgens op **OK**.

- Voor Dell E514dw

Druk op ▲ of ▼ om de optie `Standaardinst.` weer te geven en druk vervolgens op **OK**.

3. Druk op ▲ of ▼ om de optie `Resetten` weer te geven en druk vervolgens op **OK**.

4. Druk op ▲ of ▼ om het resettype dat u wenst uit te voeren te kiezen en druk vervolgens op **OK**.

OPMERKING: Onderverdeelde resetfuncties zijn voor sommige modellen niet beschikbaar.

5. Druk op de optie in de tabel om de machine te resetten of het proces te verlaten.

| Optie | Beschrijving |
|--------|--|
| 1 of ▲ | Reset de machine. |
| 2 of ▼ | De machine verlaat en annuleert het resetmenu. |

De LCD geeft `Heropstart OK?` weer.

6. Druk op de optie in de tabel om de machine opnieuw op te starten of het proces te verlaten.

| Optie | Beschrijving |
|--------|---|
| 1 of ▲ | Start de machine opnieuw op. De machine start met resetten. |
| 2 of ▼ | De machine verlaat zonder opnieuw op te starten. |

OPMERKING: Als u uw machine niet opnieuw opstart, eindigt het resetproces niet en blijven uw instellingen ongewijzigd.

| | |
|---|-----|
| Routineonderhoud | 303 |
| Verbruiksartikelen vervangen. | 303 |
| De machine schoonmaken | 313 |
| De resterende levensduur van onderdelen controleren | 321 |
| Uw Dell-machine verpakken en verzenden | 321 |

Routineonderhoud

- Verbruiksartikelen vervangen
U moet de verbruiksartikelen vervangen wanneer de machine aangeeft dat de levensduur van het artikel afgelopen is.
- De machine schoonmaken
Maak de buiten- en binnenkant van de machine regelmatig schoon met een droge, pluisvrije doek.
- De resterende levensduur van onderdelen controleren
- Uw Dell-machine verpakken en verzenden

Verbruiksartikelen vervangen

U moet de verbruiksartikelen vervangen wanneer de machine aangeeft dat de levensduur van het artikel afgelopen is. U kunt de volgende verbruiksartikelen zelf vervangen.

Wanneer u verbruiksartikelen gebruikt die niet afkomstig zijn van Dell, kan dit invloed hebben op de afdrukkwaliteit, de prestaties van de hardware en de betrouwbaarheid van de machine.

OPMERKING: De tonercartridge en drumeenheid zijn twee afzonderlijke artikelen. Zorg ervoor dat beide als module zijn geïnstalleerd.

Om ongemak te voorkomen, kunt u best reserveverbruiksartikelen als reserveonderdelen kopen voordat de machine stopt met afdrukken.

WAARSCHUWING

- Gebruik nooit een stofzuiger om gemorste toner of tonerresten in dit product, de tonercartridge of de tonerbak op te ruimen. De toner kan ontbranden door elektrische vonken in de stofzuiger en ontploffen. Gebruik een borstel of een natte doek om de resten op te ruimen. Als u een groot volume toner morst, neemt u contact op met uw plaatselijke Dell-vertegenwoordiger.
- Gooi een tonercartridge nooit in een open vlam. De resterende toner in de cartridge kan ontbranden, met brandwonden of een ontploffing als gevolg. Als u een gebruikte tonercartridge niet langer nodig hebt, neemt u contact op met uw plaatselijke Dell-vertegenwoordiger voor de afdanking ervan.

VOORZICHTIG

- Houd drumcartridges (of drumeenheden als het geen cartridges zijn) en tonercartridges uit de buurt van kinderen. Als een kind per ongeluk toner inslikt, laat u het de toner uitspuwen, spoelt u zijn mond met water, laat u het water drinken en raadpleegt u meteen een arts.
- Wanneer u drumcartridges (of drumeenheden als het geen cartridges zijn) en tonercartridges vervangt, moet u ervoor zorgen dat u geen toner morst. Als dit toch gebeurt, moet u contact vermijden met uw kledij, huid, ogen en mond, en moet u erop letten dat u geen toner inademt.
- Als er toner op uw huid of kledij terechtkomt, wast u deze af met zeep en water. Als er tonerdeeltjes in uw ogen terechtkomen, wast u ze meteen gedurende minstens 15 minuten uit met heel wat water tot er geen irritatie meer optreedt. Raadpleeg indien nodig een arts.

BELANGRIJK

- Dell-machines zijn ontworpen voor gebruik met toner met bepaalde specificaties en werken optimaal wanneer ze worden gebruikt met originele Dell-tonercartridges. Dell kan deze optimale prestaties niet garanderen indien toner of tonercartridges met andere specificaties worden gebruikt. De machine detecteert toner of tonercartridges van andere specificaties mogelijk niet correct en detecteert bijvoorbeeld foutief een tonercartridge met standaardcapaciteit. Het gebruik van andere cartridges dan die van Dell of het gebruik van cartridges die met toner van andere merken zijn gevuld, wordt derhalve door Dell afgeraden in combinatie met deze machine. Indien de drumeenheid of andere onderdelen van deze machine worden beschadigd als gevolg van het gebruik van toner of tonercartridges anders dan originele Dell-producten, vallen de als gevolg hiervan benodigde reparaties niet onder de garantie; deze producten zijn namelijk incompatibel of ongeschikt voor deze machine.
- Gebruik alleen originele drumeenheden en tonercartridges van Dell voor de beste prestaties. Door af te drukken met een drumeenheid of tonercartridge van een ander merk, kan niet alleen de afdrukkwaliteit minder zijn, maar kunnen ook de prestaties en de levensduur van de machine afnemen. Problemen die worden veroorzaakt door het gebruik van een drum of een tonercartridge van een ander merk vallen niet onder de garantie.

OPMERKING: Zorg ervoor dat u de gebruikte verbruiksartikelen stevig in een zak opbergt zodat er geen tonerstof uit de cartridge wordt gemorst.

OPMERKING: Gooi de opgebruikte verbruiksartikelen weg conform de plaatselijke voorschriften, gescheiden van het huisvuil. Met vragen kunt u contact opnemen met uw plaatselijke afvalverzamelplaats.

OPMERKING: We raden aan om gebruikte verbruiksartikelen op een stuk papier te plaatsen zodat het materiaal erin niet per ongeluk wordt gemorst of verspreid.

OPMERKING: Als u papier gebruikt dat niet gelijkwaardig is aan de aanbevolen afdrukmedia, kan de levensduur van de verbruiksartikelen en machineonderdelen korter zijn.

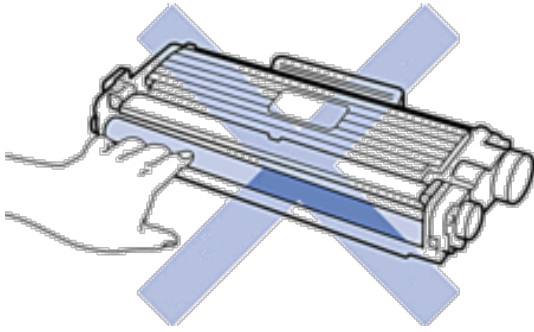
OPMERKING: De verwachte levensduur van de tonercartridges is gebaseerd op ISO/IEC 19752. Hoe vaak deze moet worden vervangen hangt af van het afdrukvolume, percentage dekking, gebruikte mediatypes en het in- en uitschakelen van de machine.

OPMERKING: Hoe vaak verbruiksartikelen behalve tonercartridges moeten worden vervangen hangt af van het afdrukvolume, gebruikte mediatypes en het in- en uitschakelen van de machine.

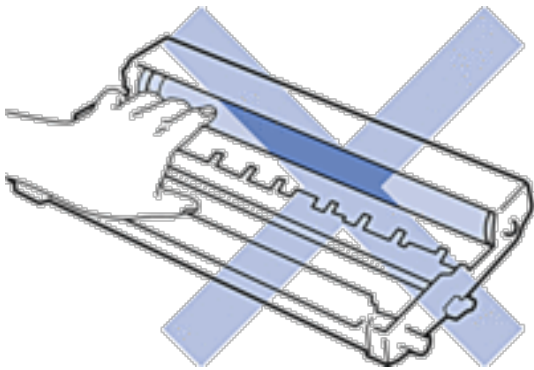
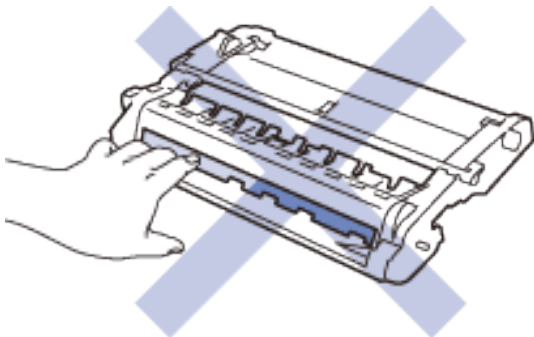
OPMERKING: Ga voorzichtig met de tonercartridge om. Als u toner op uw handen of kleren morst, veegt of wast u het onmiddellijk met koud water.

OPMERKING: Om problemen met de afdrukkwaliteit te vermijden, mag u NOOIT de onderdelen aanraken die in de illustraties als schaduw zijn weergegeven.

<Tonercartridge>



<Drumeenheid>



Meer informatie over de tonercartridge

Met een standaardtonercartridge kunt u ongeveer 1.200 pagina's afdrukken ^{*1}. Met een tonercartridge met hoge capaciteit kunt u ongeveer 2.600 pagina's afdrukken ^{*1}. Het werkelijke aantal pagina's varieert afhankelijk van uw gemiddelde documenttype.

Wanneer een tonercartridge bijna leeg is, toont het controlepaneel de aanduiding Toner laag.

De tonercartridge die bij uw Dell-machine wordt geleverd is een Inbox-tonercartridge. De geschatte levensduur van de toner kan verschillen van de standaard tonercartridge.

Geschatte levensduur van een Inbox-tonercartridge

Ca. 700 pagina's (A4 of Letter-pagina's) ^{*1}

OPMERKING: Het is een goed idee om een nieuwe tonercartridge gebruiksklaar te houden wanneer u de waarschuwing Toner laag ziet.

OPMERKING: Om voor afdrucken van hoge kwaliteit te zorgen, bevelen we het gebruik van alleen originele tonercartridges van het merk Dell aan. Wanneer u tonercartridges wilt kopen, neemt u contact op met de Dell-leverancier.

OPMERKING: Pak de nieuwe tonercartridge PAS uit wanneer u deze gaat installeren.

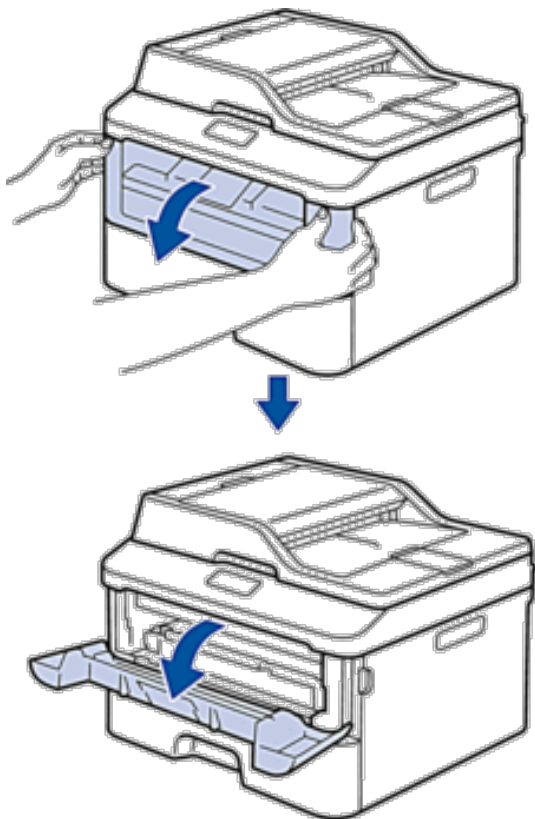
OPMERKING: Als de tonercartridge lang voor die tijd is uitgepakt, gaat de toner minder lang mee.

OPMERKING: Dell beveelt ten strengste aan dat u de bij uw machine geleverde tonercartridge NOOIT opnieuw vult. We bevelen u ook ten strengste aan om alleen originele reservetoner cartridges van het merk Dell te gebruiken. Als u toners en/of cartridges van derden gebruikt of probeert te gebruiken in de Dell-machine, dan kan dit schade aan de machine veroorzaken en/of leiden tot een onbevredigende afdrukkwaliteit. Onze beperkte garantie is niet van toepassing op een probleem dat wordt veroorzaakt door het gebruik van toners en/of cartridges van derden. Om uw investering veilig te stellen en de beste prestaties van de Dell-machine te verkrijgen, raden we ten strengste het gebruik van originele verbruiksartikelen van het merk Dell aan.

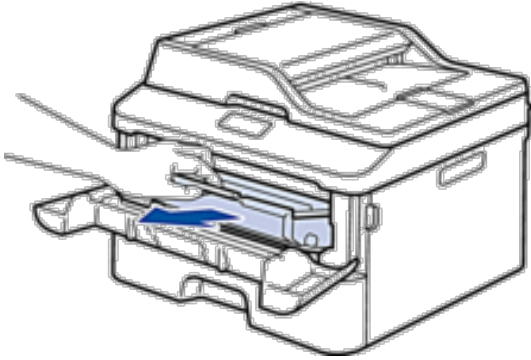
^{*1} De geschatte capaciteit van de cartridge wordt vermeld in overeenstemming met ISO/IEC 19752.

De tonercartridge vervangen

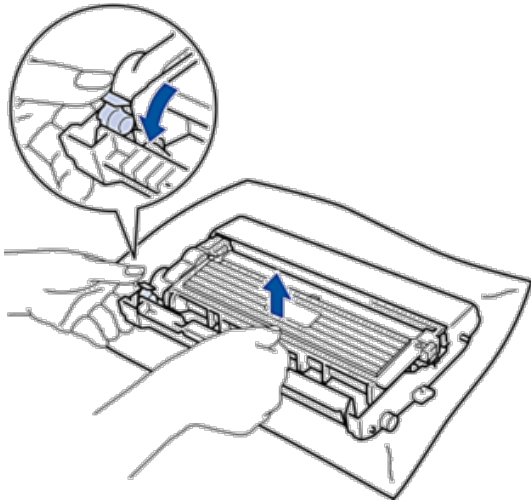
1. Zorg ervoor dat de machine ingeschakeld is.
2. Open het frontdeksel.



3. Verwijder de module met de tonercartridge en drumeenheid uit de machine.

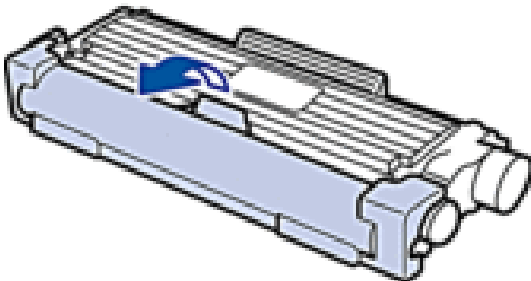


4. Duw de vergrendelhendel omlaag en haal de tonercartridge uit de drumeenheid.

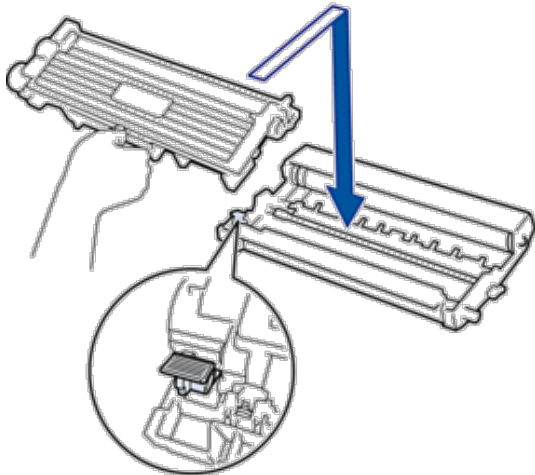


5. Pak de nieuwe tonercartridge uit.

6. Verwijder de bescherming.

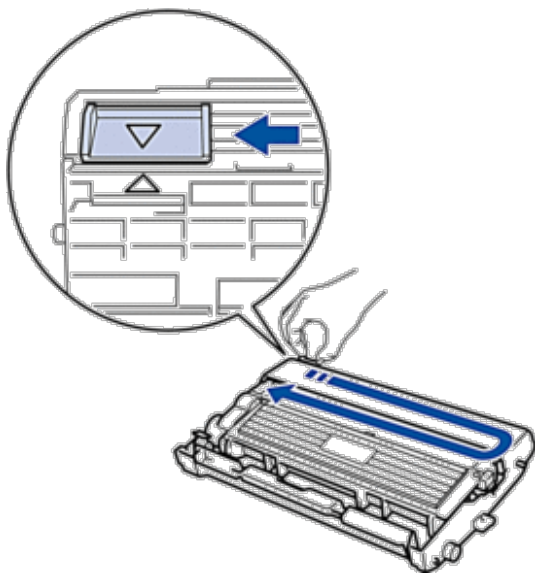


7. Plaats de nieuwe tonercartridge stevig in de drumeenheid tot u deze op zijn plaats hoort vastklikken.



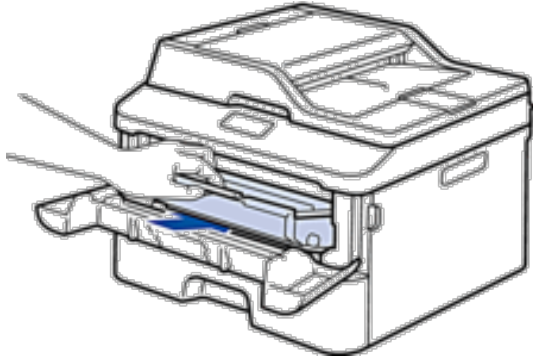
OPMERKING: Zorg ervoor dat u de tonercartridge correct plaatst. Zoniet, kan hij van de drumeenheid loskomen.

8. Reinig de primaire coronadraad in de drumeenheid door het lipje voorzichtig een paar keer van links naar rechts en weer terug te schuiven.



OPMERKING: Zorg ervoor dat u het tabblad naar de oorspronkelijke stand terugbrengt (▲). De pijl op het tabblad moet overeenstemmen met de pijl op de drumeenheid. Als dit niet zo is, dan kan er een verticale streep op de afgedrukte pagina's staan.

9. Plaats de module met de drumeenheid en tonercartridge terug in de machine.



10. Sluit het frontdeksel van de machine.

OPMERKING: Schakel na het vervangen van een tonercartridge de machine NOOIT uit of open het frontdeksel tot het display van de machine opnieuw Gereed is.

Meer informatie over de drumeenheid

Een nieuwe drumeenheid kan ongeveer 12.000 enkelzijdige bladzijden van A4 of Letter-formaat bedrukken. De drum slijt door gebruik en het draaien van de drum en de interactie met papier, toner en andere materialen in papierpad. Bij het ontwerpen van dit product besloot Dell om de gebruiksduur van de drum te laten bepalen door het aantal rotaties van de drum. Wanneer een drum de in de fabriek vastgelegde rotatielimiet die overeenstemt met het nominale aantal pagina's heeft bereikt, zal de LCD van het product u adviseren om de drum in kwestie te vervangen. Het product blijft werken, maar de afdrukkwaliteit neemt af.

OPMERKING: Als de niet-verpakte drumeenheid aan direct zonlicht wordt blootgesteld (of langdurig aan kamerlicht), dan kan de eenheid beschadigd zijn.

OPMERKING: Er zijn vele factoren die invloed hebben op de eigenlijke gebruiksduur van de drum, zoals temperatuur, vochtigheid, gebruikte papiersoort en toner, enz. Onder ideale omstandigheden zal de drum gemiddeld circa 12.000 pagina's meegaan. Deze cijfers zijn slechts een benadering en het aantal pagina's dat uw drum werkelijk zal afdrukken, kan beduidend lager liggen.

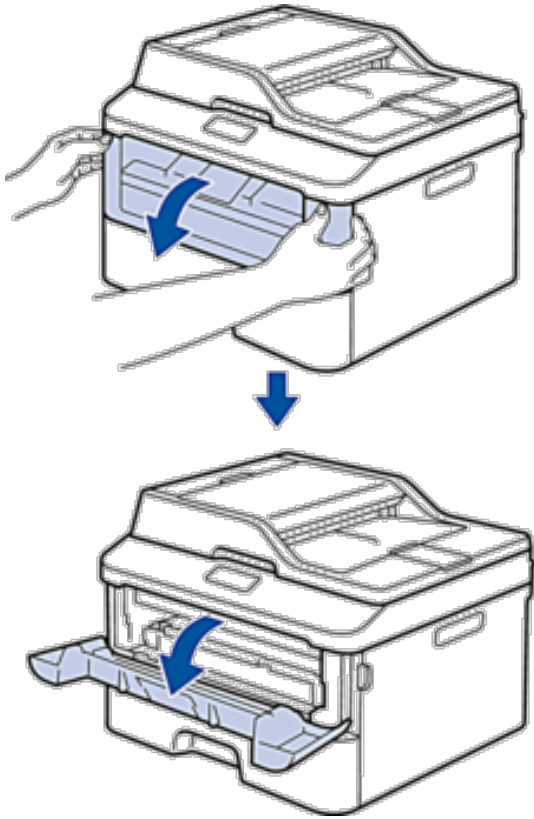
Wij hebben geen invloed op de vele factoren die de gebruiksduur van de drum bepalen en kunnen derhalve geen minimumaantal pagina's garanderen dat door uw drum zal worden afgedrukt.

OPMERKING: Voor de beste prestaties raden wij u aan om alleen originele toner van Dell te gebruiken. De machine mag alleen in een schone, stofvrije omgeving met voldoende ventilatie worden gebruikt.

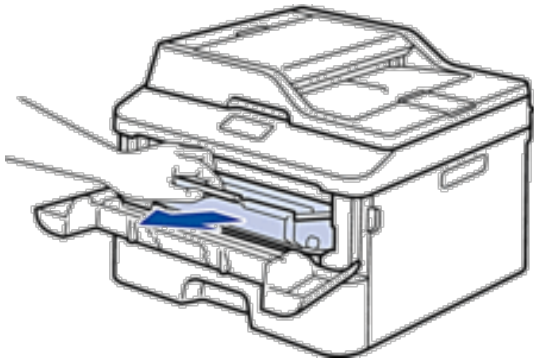
Afdrukken met een drumeenheid die niet van Dell komt, vermindert mogelijk niet alleen de afdrukkwaliteit maar ook de kwaliteit en levensduur van de machine zelf. De garantie is niet van toepassing voor problemen die worden veroorzaakt door het gebruik van een drumeenheid die niet van Dell komt.

De drumeenheid vervangen

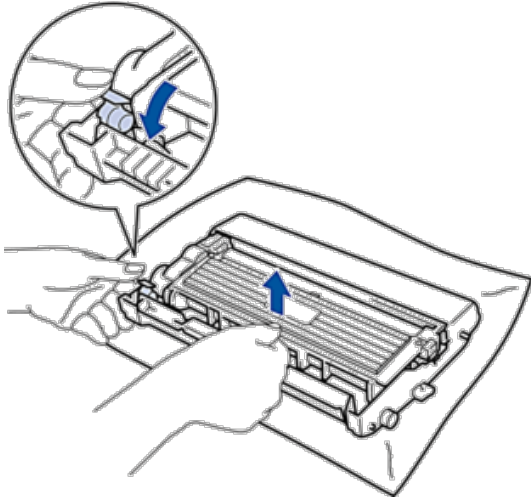
1. Zorg ervoor dat de machine ingeschakeld is.
2. Open het frontdeksel.



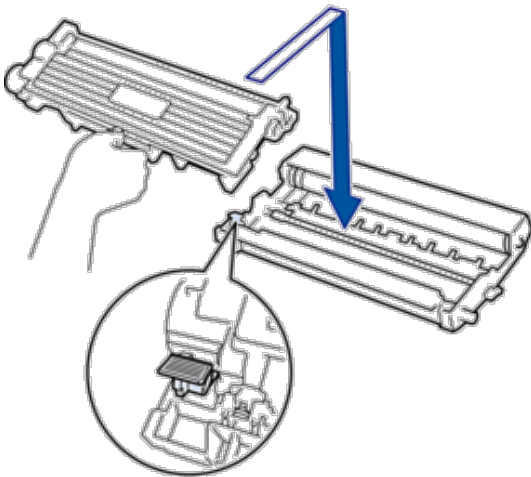
3. Verwijder de module met de tonercartridge en drumeenheid uit de machine.



4. Duw de vergrendelhendel omlaag en haal de tonercartridge uit de drumeenheid.

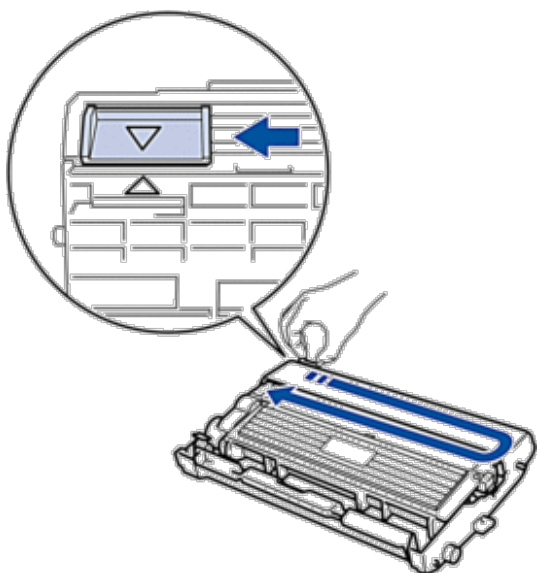


5. Pak de nieuwe drumeenheid uit.
6. Plaats de tonercartridge stevig in de nieuwe drumeenheid tot u deze op zijn plaats hoort vastklikken.



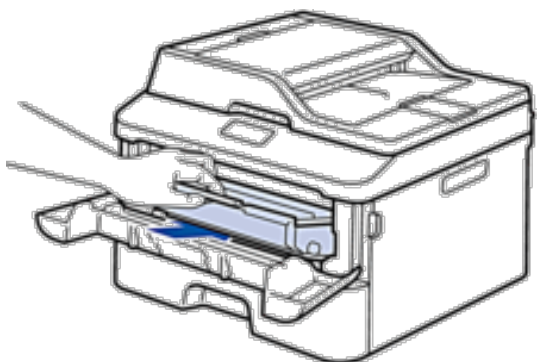
OPMERKING: Zorg ervoor dat u de tonercartridge correct plaatst. Zoniet, kan hij van de drumeenheid loskomen.

7. Reinig de primaire coronadraad in de drumeenheid door het lipje voorzichtig een paar keer van links naar rechts en weer terug te schuiven.



OPMERKING: Zorg ervoor dat u het tabblad naar de oorspronkelijke stand terugbrengt (▲). De pijl op het tabblad moet overeenstemmen met de pijl op de drumeenheid. Als dit niet zo is, dan kan er een verticale streep op de afgedrukte pagina's staan.

8. Plaats de module met de drumeenheid en tonercartridge terug in de machine.



9. Sluit het frontdeksel van de machine.

De machine schoonmaken

Maak de buiten- en binnenkant van de machine regelmatig schoon met een droge, pluisvrije doek.

Wanneer u de tonercartridge of drumeenheid vervangt, zorg er dan voor dat u de binnenkant van de machine schoonmaakt. Als er tonervlekken op afgedrukte pagina's zijn, maal dan de binnenkant van de machine schoon met een droge, pluisvrije doek.

⚠ WAARSCHUWING

- Gebruik **NOOIT** brandbare stoffen, om het even welke soort verstuiver of een oplosmiddel/vloeistof met alcohol of ammoniak om de binnen- of buitenkant van het product schoon te maken. U kunt dan namelijk brand veroorzaken of een elektrische schok krijgen. Gebruik hiervoor uitsluitend een droge, pluisvrije doek.
- Gebruik alleen de opgegeven schoonmaakmaterialen voor het schoonmaken van dit product. Andere schoonmaakmaterialen kunnen leiden tot slechte prestaties. Gebruik nooit aerosolmiddelen om te voorkomen dat het product vlam vat en ontploft.



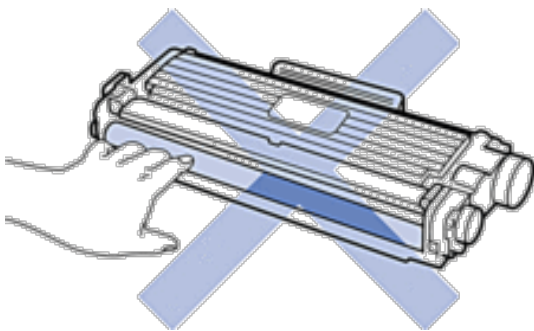
⚠ VOORZICHTIG

Wanneer u dit product schoonmaakt, moet u het altijd eerst uitschakelen en de stekker uit het stopcontact halen. Als u de binnenkant schoonmaakt wanneer de machine nog onder stroom staat, kunt u blootgesteld worden aan elektrische schokken.

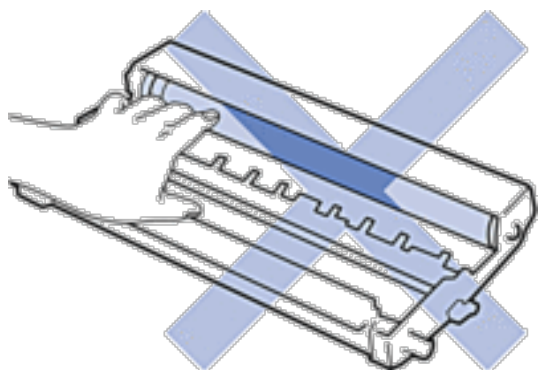
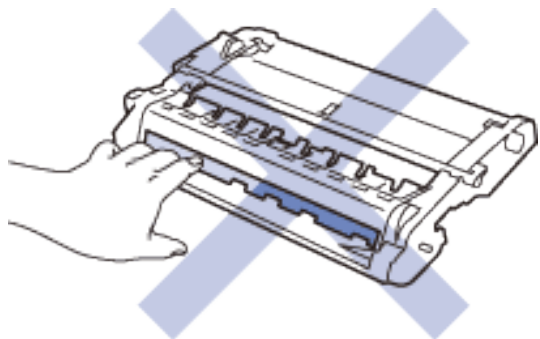
BELANGRIJK

- Gebruik neutrale detergents. Schoonmaken met vluchtige vloeistoffen zoals verdunner of benzine beschadigt het oppervlak van de machine.
- Gebruik **NOOIT** schoonmaakmaterialen die ammoniak bevatten.
- Gebruik **NOOIT** schoonmaakalcohol om vuil van het bedieningspaneel te verwijderen. Dit kan het paneel doen barsten.
- Om problemen met de afdrukkwaliteit te vermijden, mag u **NOOIT** de onderdelen aanraken die in de illustraties als schaduw zijn weergegeven.


<Tonercartridge>

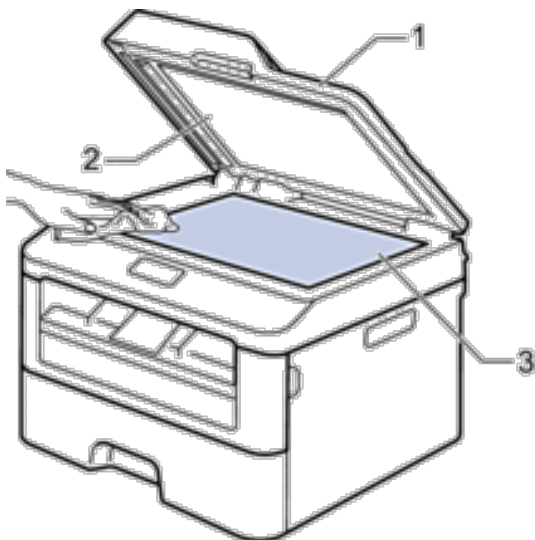


<Drumeenheid>

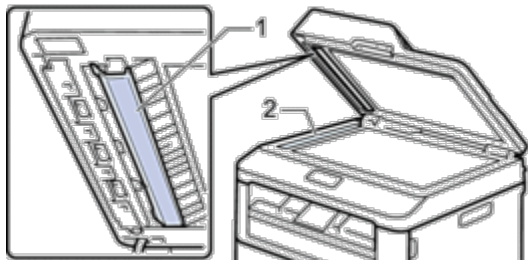



De scanner schoonmaken

1. Houd  ingedrukt om de machine uit te schakelen.
2. Til het documentdeksel (1) op. Maak het witte plastic oppervlak (2) en de glasplaat (3) eronder schoon met een zachte pluisvrije met water bevochtigde doek.



3. Maak in de ADF (automatische documentinvoer) de witte balk (1) en de strook van de glasplaat (2) eronder schoon met een zachte pluisvrije met water bevochtigde doek.

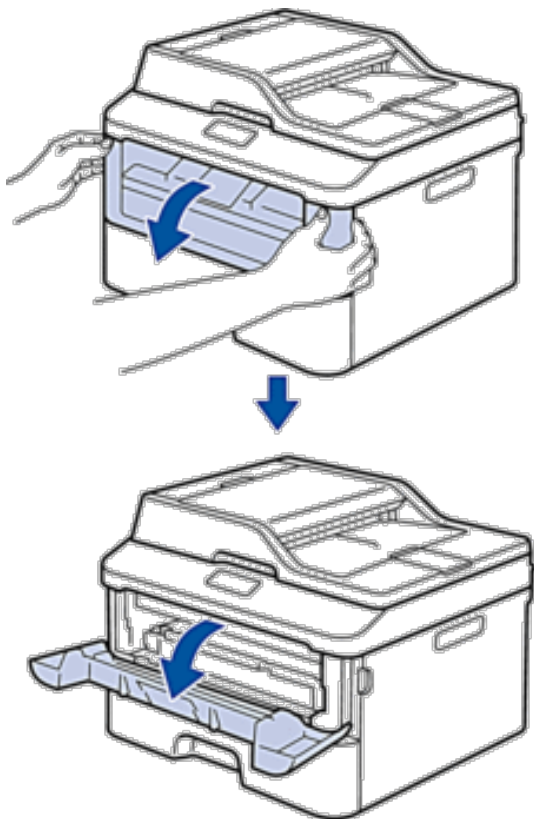


4. Sluit het documentdeksel.
5. Druk op  om de machine in te schakelen.

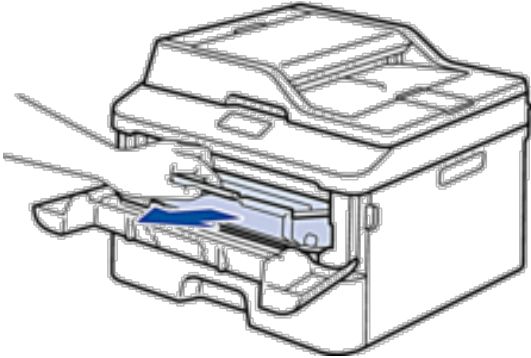
De coronadraad schoonmaken

Als u problemen met de afdrukkwaliteit hebt of als het bedieningspaneel de status Drum ! weergeeft, maak dan de primaire coronadraad schoon.

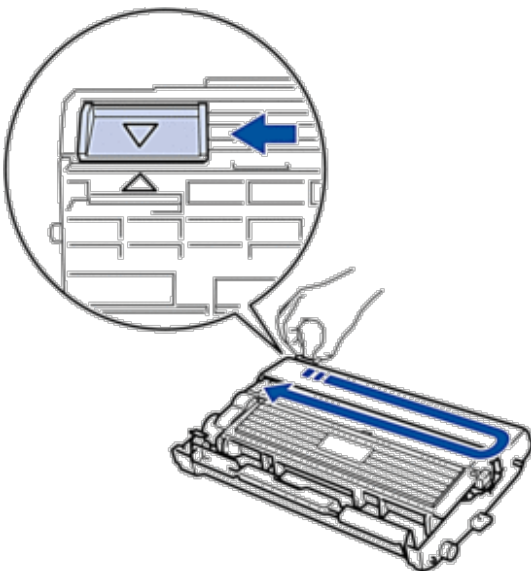
1. Open het frontdeksel.



2. Verwijder de module met de tonercartridge en drumeenheid uit de machine.

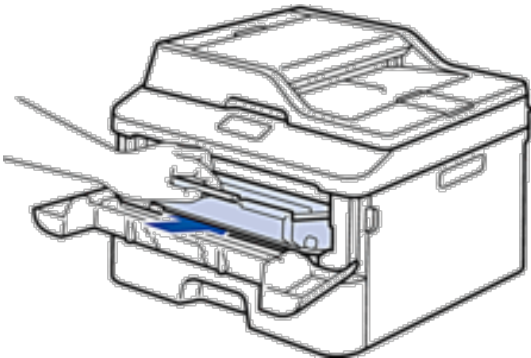


3. Reinig de primaire coronadraad in de drumeenheid door het lipje voorzichtig een paar keer van links naar rechts en weer terug te schuiven.



OPMERKING: Zorg ervoor dat u het tabblad naar de oorspronkelijke stand terugbrengt (▲). De pijl op het tabblad moet overeenstemmen met de pijl op de drumeenheid. Als dit niet zo is, dan kan er een verticale streep op de afgedrukte pagina's staan.


4. Plaats de module met de drumeenheid en tonercartridge terug in de machine.

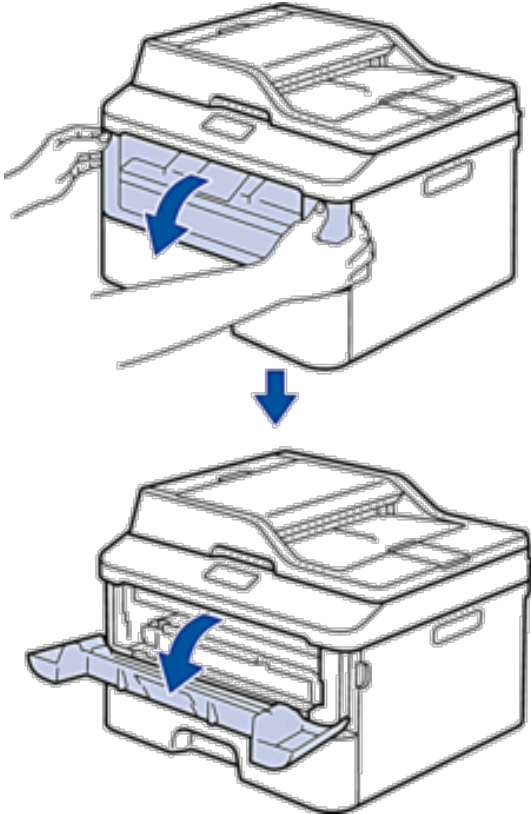


5. Sluit het frontdeksel van de machine.

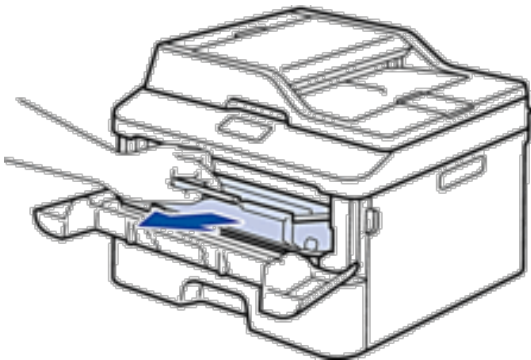
De drumeenheid schoonmaken

Als er punten of andere herhalende markeringen met een interval van 94 mm op uw afdruk staan, dan bevat de drum mogelijk vreemd materiaal, zoals lijm van een etiket op het drumoppervlak. Volg deze stappen om het probleem op te lossen:

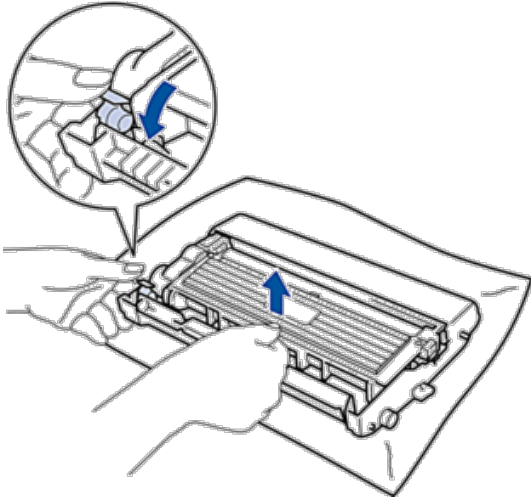
1. Houd  ingedrukt om de machine uit te schakelen.
2. Open het frontdeksel.



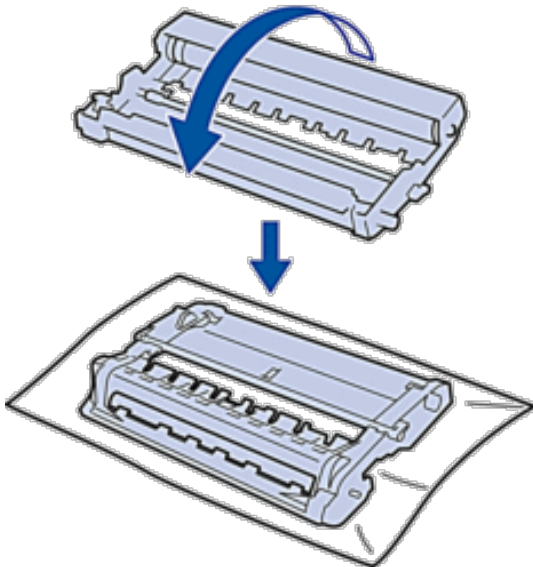
3. Verwijder de module met de tonercartridge en drumeenheid uit de machine.



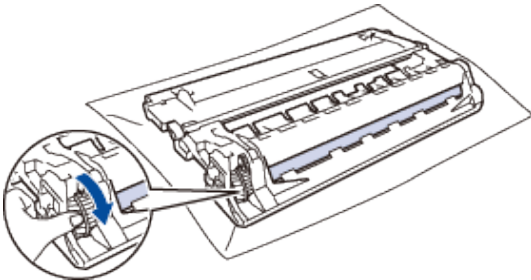
4. Duw de vergrendelhendel omlaag en haal de tonercartridge uit de drumeenheid.



5. Draai de drumeenheid zoals getoond in de afbeelding. Zorg ervoor dat het wielje van de drumeenheid zich aan de linkerkant bevindt.

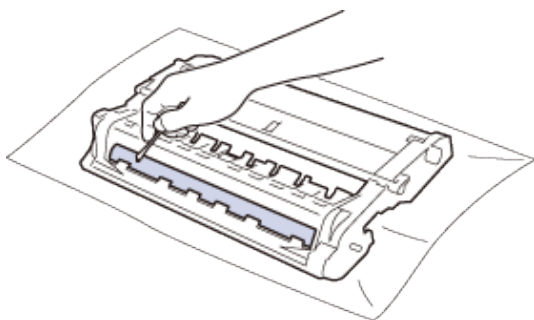


6. Controleer het oppervlak van het verdachte deel terwijl u de rand van de drumeenheid handmatig naar u toe draait.



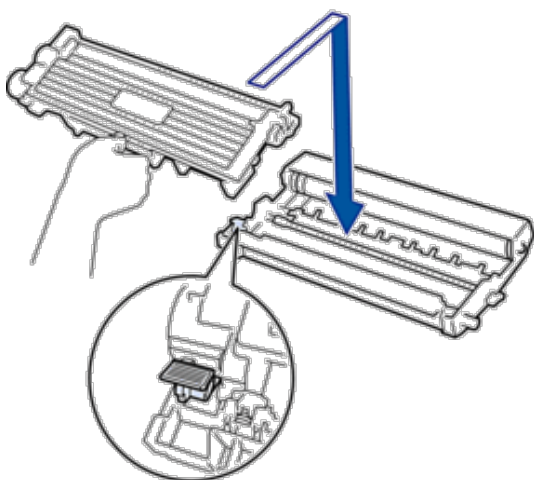
OPMERKING: Raak het oppervlak van de drumeenheid behalve de rand NIET aan om problemen met de afdrukkwaliteit te vermijden.

7. Wrijf zachtjes op het oppervlak van de drumeenheid met een droge katoenen doek tot de markering van het oppervlak eraf komt.



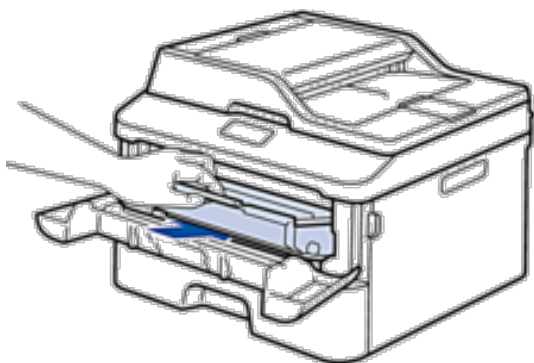
OPMERKING: Reinig het oppervlak van de lichtgevoelige drum NIET met een scherp voorwerp of met een vloeistof.

8. Plaats de nieuwe tonercartridge stevig in de drumeenheid tot u deze op zijn plaats hoort vastklikken.




OPMERKING: Zorg ervoor dat u de tonercartridge correct plaatst. Zoniet, kan hij van de drumeenheid loskomen.

9. Plaats de module met de drumeenheid en tonercartridge terug in de machine.




10. Sluit het frontdeksel van de machine.

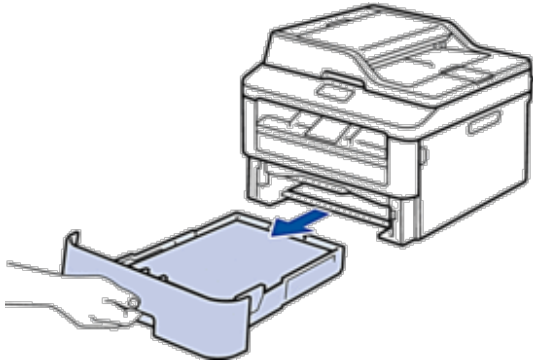
11. Druk op  om de machine in te schakelen.

De papierinvoerrollen schoonmaken

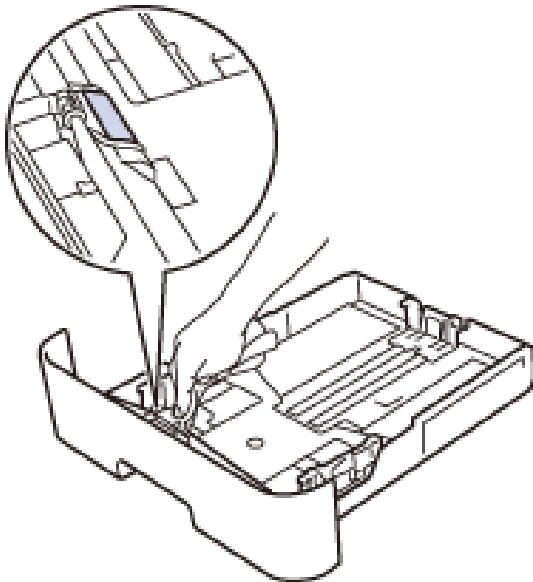
Als u de papierinvoerrollen regelmatig reinigt, zorgt dit er mogelijk voor dat er geen papier vastloopt door papier op de juiste manier in te voeren.

Als u problemen met de papierinvoer hebt, maak de papierinvoerrollen dan als volgt schoon:

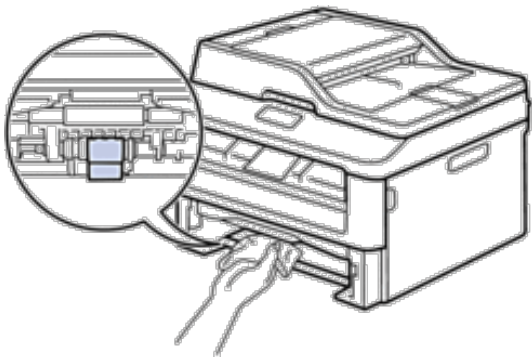
1. Houd  ingedrukt om de machine uit te schakelen.
2. Trek de papierlade volledig uit de machine.




3. Als papier is geplaatst of iets in de papierlade vastzit, verwijder het.
4. Wring een pluisvrije in lauw water gedrenkte doek goed uit en veeg vervolgens op het separatorblok op de papierlade om stof te verwijderen.



5. Wrijf op de twee invoerrollen in de machine om stof te verwijderen.



6. Laad het papier opnieuw en plaats de papierlade stevig terug in de machine.
7. Druk op  om de machine in te schakelen.

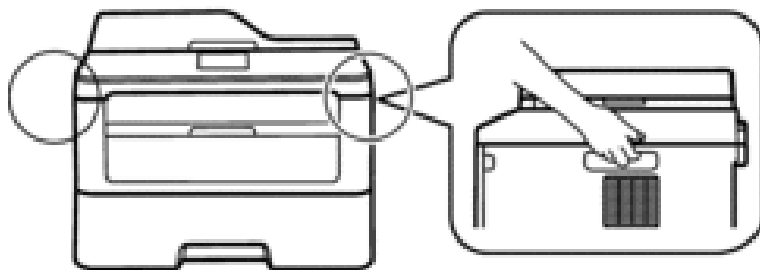
De resterende levensduur van onderdelen controleren

1. Druk op **Menu**.
2. Druk op **▲** of **▼** om de optie **Machine-info** weer te geven en druk vervolgens op **OK**.
3. Druk op **▲** of **▼** om de optie **DuurOnderdelen** weer te geven en druk vervolgens op **OK**.
4. Druk op **▲** of **▼** om de optie **Toner** of **Drumeenheid** te selecteren en druk vervolgens op **OK**.
De LCD geeft de geschatte resterende gebruiksduur van de toner of drum weer.
5. Druk op **Annuleren**.


Uw Dell-machine verpakken en verzenden

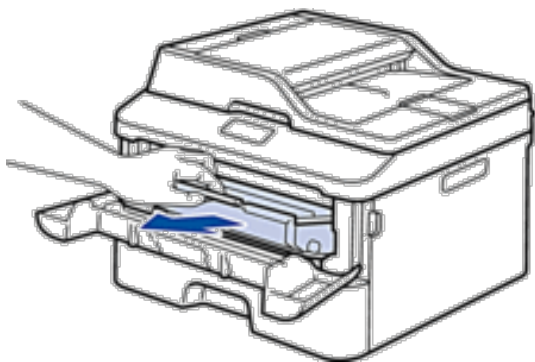
WAARSCHUWING

Wanneer u de machine verplaatst, neem dan de houvasten aan de zijkant onder de scanner vast. Draag de machine **NOOIT** door deze aan de onderkant vast te houden.

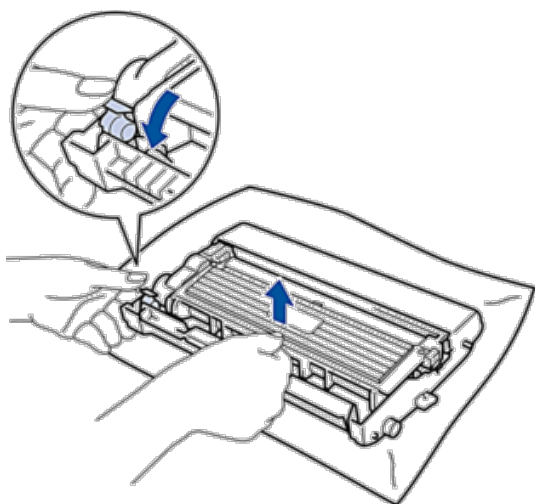


OPMERKING: Als u om het even welke reden uw machine moet verzenden, pak deze dan voorzichtig in de originele verpakking in om schade tijdens het transport te vermijden. De machine moet bij de transporteur goed worden verzekerd.

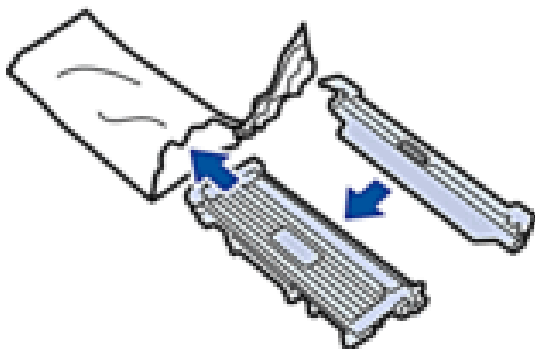
1. Houd  ingedrukt om de machine uit te schakelen. Laat de machine ten minste 10 minuten uitgeschakeld om af te koelen.
2. Koppel alle kabels los en haal de stekker van het netsnoer uit het stopcontact.
OPMERKING: De machine is uitgerust met een niet-afneembaar stroomsnoer afhankelijk van het model.
3. Verwijder de module met de tonercartridge en drumeenheid.



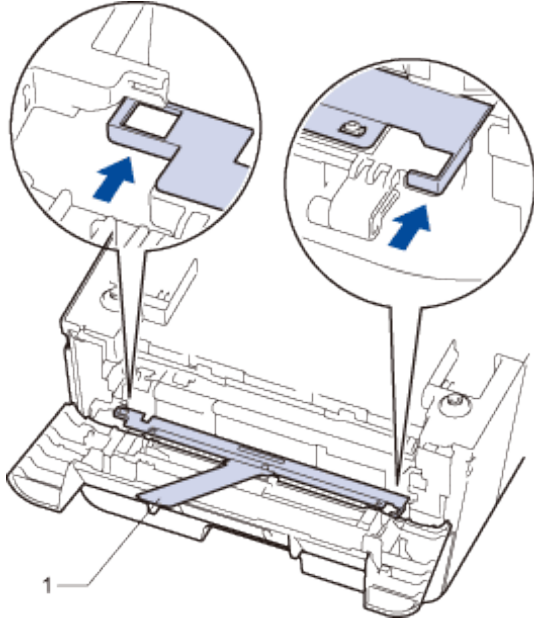
4. Duw de vergrendelhendel omlaag en haal de tonercartridge uit de drumeenheid.



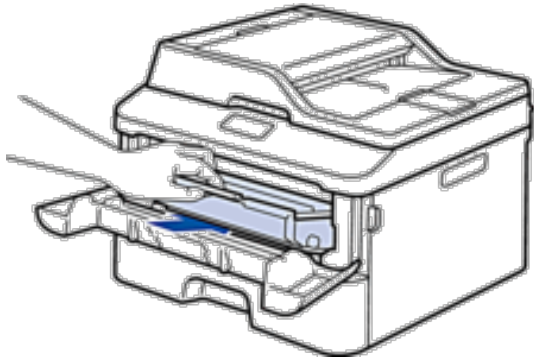
5. Plaats het beschermingsmateriaal op de tonercartridge. Plaats het in een plastic zak.



6. Plaats het beschermingsmateriaal (1) in de machine aan de linkerkant zoals in de afbeelding getoond.



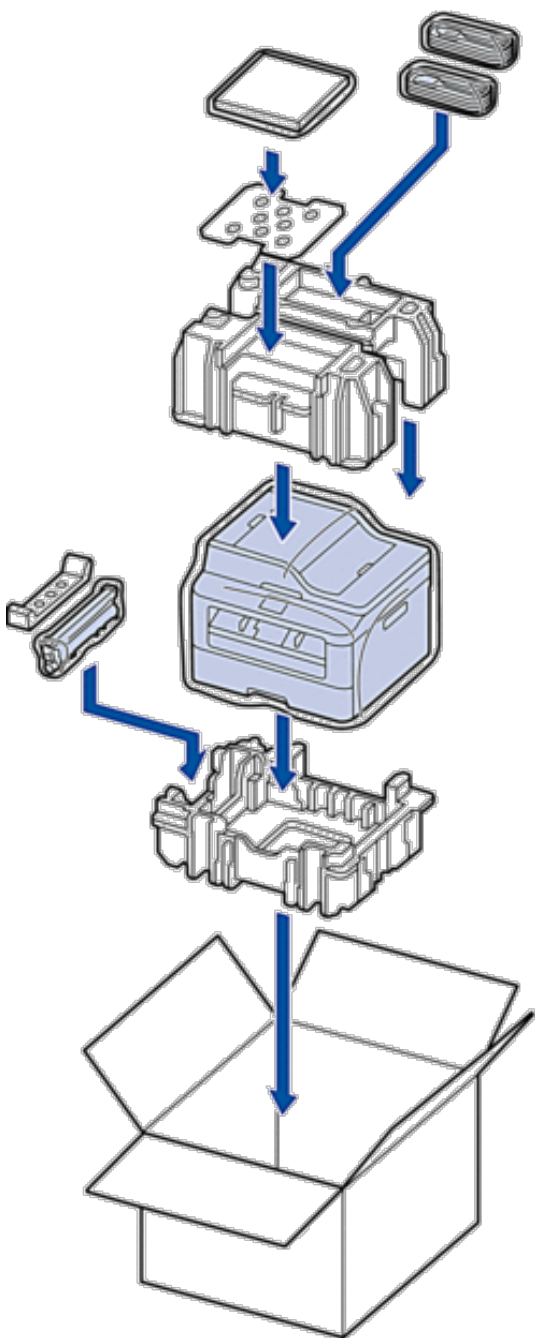
7. Plaats alleen de drumeenheid terug in de machine.



8. Sluit het frontdeksel.

9. Plaats de machine in de originele zak.

10. Verpak de machine en het gedrukte materiaal in het originele karton met het originele verpakkingsmateriaal zoals hieronder getoond.



OPMERKING: Plaats het stroomsnoer en gedrukt materiaal in de originele verpakking zoals in de afbeelding getoond.

11. Sluit de doos en tape deze stevig dicht.

| | |
|--|-----|
| Machine-instellingen | 327 |
| Algemene instellingen | 327 |
| Rapporten afdrukken | 337 |
| Instellingen- en functietabellen | 338 |

Machine-instellingen

Pas instellingen en functies aan, maak snelkoppelingen aan en werk met opties weergegeven op het LCD-scherm van de machine om van uw Dell-machine een efficiënter werkmiddel te maken.

- Algemene instellingen
- Rapporten afdrukken
- Instellingen- en functietabellen

De instellingentabellen helpen u de menuselecties en opties in de programma's van de machine te begrijpen.

Algemene instellingen

- De standaardmodus wijzigen
Wanneer de machine inactief is of u op **Annuleren** drukt, keert de machine naar de door u ingestelde modus ter.
- De tijdklokstand instellen
De machine keert terug naar de standaardmodus nadat de machine in een andere dan de standaardmodus werd gebruikt. De instelling van de tijdklokstand bepaalt hoe lang na de laatste handeling de machine terugkeert naar de standaardmodus. Als u **Uit** koos, blijft de machine in de modus die u het laatst gebruikte.
- Het machinevolume aanpassen
- Automatisch wijzigen voor zomer-/wintertijd
De machine instellen voor automatische aanpassing aan de zomer-/wintertijd.
- De aftelling naar Slaapstand instellen
De Slaapstand (of Energiebesparende stand) kan het stroomverbruik verminderen. Wanneer de machine in Slaapstand is, handelt hij alsof hij uitgeschakeld is. De machine wordt actief en begint af te drukken wanneer hij een afdruktaak of fax ontvangt. Gebruik deze instructies om een tijdvertraging in te stellen om de machine in Slaapstand te plaatsen.
- Over Stand diepe slaap
Als de machine zich in de slaapstand bevindt en gedurende een bepaalde tijd geen opdrachten ontvangt, schakelt de machine op basis van uw model en instellingen automatisch over naar de stand diepe slaap. U kunt de tijdsduur voordat de machine in de stand diepe slaap gaat instellen tussen 10 en 60 minuten. De standaardinstelling is 11 minuten.
- Automatische stroom uit-stand instellen
Als de machine zich gedurende een bepaalde tijd in de stand diepe slaap bevindt, -schakelt de machine op basis van uw model en instellingen automatisch over naar de stroom uit-modus. De machine schakelt niet naar de stroom uit-modus over wanneer de machine verbonden is met een bedraad of draadloos netwerk.
- De datum en tijd instellen
- De tijdzone instellen
Stel op de machine de tijdzone voor uw locatie in.
- Het LCD-contrast aanpassen
Als u de LCD moeilijk kunt lezen, probeer dan de contrastinstelling te wijzigen.
- Tonerverbruik verminderen
U kunt het tonerverbruik verminderen met deze functie.
- De Continuumodus instellen

De Continuumodus dwingt de machine om te blijven afdrucken nadat op het bedieningspaneel Vervang New Toner wordt weergegeven.

- Meer informatie over faxen ontvangen in Continuumodus

De machine kan ontvangen faxen in het geheugen bewaren als u Continuumodus kiest wanneer de LCD Vervang New Toner weergeeft.

- Uw stations-ID instellen

Stel de machine in om uw stations-ID en de datum en tijd van de fax af te drukken bovenaan elke fax die u verzendt.

- Toon of puls instellen Kiesmodus

Uw Dell-machine is ingesteld voor een kiesservice met toon. Als u een pulskiessysteem (kiesschijf) heeft, moet u de kiesmodus wijzigen.

- Voeg bij elk faxnummer een netnummer toe

De netnummerinstelling kiest automatisch een voorafbepaald nummer voor elk faxnummer dat u kiest.

Bijvoorbeeld: Als uw telefoonsysteem een 9 vereist om een buitennummer te bellen, gebruik dan deze instelling om automatisch een 9 te kiezen voor elke fax die u verzendt.

- Het Kiezen van een foutief nummer voorkomen (Kiesbeperking)

Deze functie dient om te voorkomen dat gebruikers per ongeluk een fax verzenden of oproep doen naar een foutief nummer. U kunt de machine instellen om kiezen te beperken wanneer u de kiestoetsen, Adresboek en Snelkoppelingen gebruikt.

- Stille modus instellen

Gebruik de stille modus om het afdruklawaai te verminderen. Wanneer de stille modus is ingeschakeld, verlaagt de afdruksnelheid. De fabrieksinstelling is Uit.

- In het geval van stroomstoring (opslag in geheugen)

- De taal op de LCD wijzigen

Wijzig de taal van de LCD, indien nodig.

De standaardmodus wijzigen

Wanneer de machine inactief is of u op **Annuleren** drukt, keert de machine naar de door u ingestelde modus terug.

-
- De Dell E515dn/Dell E515dw beschikt over FAX-, SCAN- en KOPIEER-modi. De fabrieksinstelling is de FAX-modus.
 - De Dell E514dw beschikt over scan- en kopieermodi. De kopieermodus is de vaste standaardmodus.
-

1. Druk op **Menu**.
2. Druk op **▲** of **▼** om de optie **Standaardinst.** weer te geven en druk vervolgens op **OK**.
3. Druk op **▲** of **▼** om de optie **Standaard** weer te geven en druk vervolgens op **OK**.
4. Druk op **▲** of **▼** om de optie **Fax, Kopie** of **Scan** weer te geven en druk vervolgens op **OK**.
5. Druk op **Annuleren**.

De tijd klokstand instellen

De machine keert terug naar de standaardmodus nadat de machine in een andere dan de standaardmodus werd gebruikt. De instelling van de tijd klokstand bepaalt hoe lang na de laatste handeling de machine terugkeert naar de standaardmodus. Als u **Uit** koos, blijft de machine in de modus die u het laatst gebruikte.

-
- De Dell E515dn/Dell E515dw beschikt over drie modusknoppen op het bedieningspaneel: FAXEN, SCANNEN en KOPIËREN.
 - De Dell E514dw beschikt over scan- en kopieermodi. Standaard is kopieermodus en de tijd klokstandinstelling is één minuut.
-

1. Druk op **Menu**.
2. Druk op ▲ of ▼ om de optie **Standaardinst.** weer te geven en druk vervolgens op **OK**.
3. Druk op ▲ of ▼ om de optie **Tijd klokstand** weer te geven en druk vervolgens op **OK**.
4. Druk op ▲ of ▼ om de optie **5 Min., 2 Min., 1 Min, 30 Sec., 0 Sec.** of **Uit** weer te geven en druk vervolgens op **OK**.
5. Druk op **Annuleren**.

Het machinevolume aanpassen

- Het belvolume aanpassen
- Het volume van de waarschuwingstoon aanpassen
Wanneer de waarschuwingstoon aanstaat zal de machine een geluidssignaal geven, wanneer u op een knop drukt, een vergissing maakt of een fax verzendt of ontvangt. U kunt kiezen uit een aantal volumeniveaus.
- Het luidsprekervolume aanpassen

Het belvolume aanpassen

Gerelateerde modellen: Dell E515dn / Dell E515dw

1. Druk op **Menu**.
2. Druk op ▲ of ▼ om de optie **Standaardinst.** weer te geven en druk vervolgens op **OK**.
3. Druk op ▲ of ▼ om de optie **Volume** weer te geven en druk vervolgens op **OK**.
4. Druk op ▲ of ▼ om de optie **Belvolume** weer te geven en druk vervolgens op **OK**.
5. Druk op ▲ of ▼ om de optie **Hoog, Half, Laag** of **Uit** weer te geven en druk vervolgens op **OK**.
6. Druk op **Annuleren**.

Het volume van de waarschuwingstoon aanpassen

Wanneer de waarschuwingstoon aanstaat zal de machine een geluidssignaal geven, wanneer u op een knop drukt, een vergissing maakt of een fax verzendt of ontvangt. U kunt kiezen uit een aantal volumeniveaus.

1. Druk op **Menu**.
2. Druk op ▲ of ▼ om de optie **Standaardinst.** weer te geven en druk vervolgens op **OK**.

3. Druk op ▲ of ▼ om de optie **Volume** weer te geven en druk vervolgens op **OK**.
4. Druk op ▲ of ▼ om de optie **Waarsch.toon** weer te geven en druk vervolgens op **OK**.
5. Druk op ▲ of ▼ om de optie **Hoog, Half, Laag of Uit** weer te geven en druk vervolgens op **OK**.
6. Druk op **Annuleren**.

Het luidspreekervolume aanpassen

Gerelateerde modellen: Dell E515dn / Dell E515dw

1. Druk op **Menu**.
2. Druk op ▲ of ▼ om de optie **Standaardinst.** weer te geven en druk vervolgens op **OK**.
3. Druk op ▲ of ▼ om de optie **Volume** weer te geven en druk vervolgens op **OK**.
4. Druk op ▲ of ▼ om de optie **Luidspreker** weer te geven en druk vervolgens op **OK**.
5. Druk op ▲ of ▼ om de optie **Hoog, Half, Laag of Uit** weer te geven en druk vervolgens op **OK**.
6. Druk op **Annuleren**.

Automatisch wijzigen voor zomer-/wintertijd

Gerelateerde modellen: Dell E515dn / Dell E515dw

De machine instellen voor automatische aanpassing aan de zomer-/wintertijd.

Hij springt een uur vooruit in de lente en een uur terug in de herfst. Zorg ervoor dat u de juiste datum en tijd in de instelling **Datum & Tijd** hebt ingevoerd.

1. Druk op **Menu**.
2. Druk op ▲ of ▼ om de optie **Stand.instel.** weer te geven en druk vervolgens op **OK**.
3. Druk op ▲ of ▼ om de optie **Datum&Tijd** weer te geven en druk vervolgens op **OK**.
4. Druk op ▲ of ▼ om de optie **Aut. zomertijd** weer te geven en druk vervolgens op **OK**.
5. Druk op ▲ of ▼ om de optie **Aan of Uit** weer te geven en druk vervolgens op **OK**.
6. Druk op **Annuleren**.

De aftelling naar Slaapstand instellen

De Slaapstand (of Energiebesparende stand) kan het stroomverbruik verminderen. Wanneer de machine in Slaapstand is, handelt hij alsof hij uitgeschakeld is. De machine wordt actief en begint af te drukken wanneer hij een afdruktaak of fax ontvangt. Gebruik deze instructies om een tijdvertraging in te stellen om de machine in Slaapstand te plaatsen.

-
- U kunt kiezen hoe lang de machine inactief moet zijn voor deze overschakelt naar de slaapstand.
 - De timer start opnieuw als een bewerking op de machine wordt uitgevoerd, zoals het ontvangen van een afdruktaak.
-

1. Druk op **Menu**.
2. Druk op ▲ of ▼ om de optie **Standaardinst.** weer te geven en druk vervolgens op **OK**.

3. Druk op ▲ of ▼ om de optie **Bespaarstand** weer te geven en druk vervolgens op **OK**.
4. Druk op ▲ of ▼ om de optie **Slaapstand** weer te geven en druk vervolgens op **OK**.
5. Voer met de kiestoetsen in hoelang de machine (maximaal 50 minuten) inactief moet blijven voordat deze in slaapstand gaat en druk vervolgens op **OK**.
6. Druk op **Annuleren**.

Over Stand diepe slaap

Als de machine zich in de slaapstand bevindt en gedurende een bepaalde tijd geen opdrachten ontvangt, schakelt de machine op basis van uw model en instellingen automatisch over naar de stand diepe slaap. U kunt de tijdsduur voordat de machine in de stand diepe slaap gaat instellen tussen 10 en 60 minuten. De standaardinstelling is 11 minuten.

In de stand diepe slaap wordt er minder energie verbruikt dan in de slaapstand.

| Bedieningspaneel van machine in Stand diepe slaap | Omstandigheden die de machine activeren |
|---|--|
| De LCD geeft Slaapstand weer. | De machine ontvangt een taak. Iemand drukt op een knop op het bedieningspaneel. |

Automatische stroom uit-stand instellen

Gerelateerde modellen: Dell E514dw

Als de machine zich gedurende een bepaalde tijd in de stand diepe slaap bevindt, -schakelt de machine op basis van uw model en instellingen automatisch over naar de stroom uit-modus. De machine schakelt niet naar de stroom uit-modus over wanneer de machine verbonden is met een bedraad of draadloos netwerk.

-
- Om het afdrukken te starten, drukt u op het bedieningspaneel op  en verzendt u vervolgens een afdruktaak.
-

1. Druk op **Menu**.
2. Druk op ▲ of ▼ om de optie **Standaardinst.** weer te geven en druk vervolgens op **OK**.
3. Druk op ▲ of ▼ om de optie **Bespaarstand** weer te geven en druk vervolgens op **OK**.
4. Druk op ▲ of ▼ om de optie **Aut. uitschak.** weer te geven en druk vervolgens op **OK**.
5. Druk op ▲ of ▼ om de optie **8 uur, 4 uur, 2 uur, 1 uur of Uit** weer te geven en druk vervolgens op **OK**.
6. Druk op **Annuleren**.

De datum en tijd instellen

Gerelateerde modellen: Dell E515dn / Dell E515dw

1. Druk op **Menu**.
2. Druk op ▲ of ▼ om de optie **Stand.instel.** weer te geven en druk vervolgens op **OK**.
3. Druk op ▲ of ▼ om de optie **Datum&Tijd** weer te geven en druk vervolgens op **OK**.
4. Druk op ▲ of ▼ om de optie **Datum&Tijd** weer te geven en druk vervolgens op **OK**.
5. Voer de laatste twee cijfers van het jaar met behulp van de kiestoetsen in en druk vervolgens op **OK**.

6. Voer de twee cijfers voor de maand met behulp van de kiestoetsen in en druk vervolgens op **OK**.
7. Voer de twee cijfers voor de dag met behulp van de kiestoetsen in en druk vervolgens op **OK**.
8. Voer de tijd in 24-uurindeling met behulp van de kiestoetsen in en druk vervolgens op **OK**.
9. Druk op **Annuleren**.

De tijdzone instellen

Gerelateerde modellen: Dell E515dn / Dell E515dw

Stel op de machine de tijdzone voor uw locatie in.

1. Druk op **Menu**.
2. Druk op ▲ of ▼ om de optie `Stand.instel.` weer te geven en druk vervolgens op **OK**.
3. Druk op ▲ of ▼ om de optie `Datum&Tijd` weer te geven en druk vervolgens op **OK**.
4. Druk op ▲ of ▼ om de optie `Time Zone` weer te geven en druk vervolgens op **OK**.
5. Druk op ▲ of ▼ om de tijdzone te kiezen. Druk op **OK**.
6. Druk op **Annuleren**.

Het LCD-contrast aanpassen

Als u de LCD moeilijk kunt lezen, probeer dan de contrastinstelling te wijzigen.

1. Druk op **Menu**.
2. Druk op ▲ of ▼ om de optie `Standaardinst.` weer te geven en druk vervolgens op **OK**.
3. Druk op ▲ of ▼ om de optie `LCD-contrast` weer te geven en druk vervolgens op **OK**.
4. Druk op ◀▶ of ▲▼ om een contrastniveau te selecteren en druk vervolgens op **OK**.
5. Druk op **Annuleren**.

Tonerverbruik verminderen

U kunt het tonerverbruik verminderen met deze functie.

Gebruik de functie Toner besparen NOOIT voor het afdrucken van foto's of afbeeldingen met grijstinten.

Wanneer u Toner besparen instelt op Aan, lijkt de afdruk lichter.

1. Druk op **Menu**.
2. Druk op ▲ of ▼ om de optie `Standaardinst.` weer te geven en druk vervolgens op **OK**.
3. Druk op ▲ of ▼ om de optie `Bespaarstand` weer te geven en druk vervolgens op **OK**.
4. Druk op ▲ of ▼ om de optie `Toner sparen` weer te geven en druk vervolgens op **OK**.
5. Druk op ▲ of ▼ om de optie `Aan of Uit` weer te geven en druk vervolgens op **OK**.
6. Druk op **Annuleren**.

De Continuumodus instellen

De Continuumodus dwingt de machine om te blijven afdrucken nadat op het bedieningspaneel Vervang New Toner wordt weergegeven.

Schakel continuumodus in om de machine te dwingen om te blijven afdrucken, zelfs als het bedieningspaneel aangeeft dat het tijd is om de tonercartridge te vervangen.

OPMERKING: Als u in de Continuumodus blijft afdrucken, kunnen we de afdrukkwaliteit niet garanderen.

OPMERKING: Bij gebruik van de Continuumodus kan de afdruk vaag lijken.

OPMERKING: Zodra u de tonercartridge door een nieuwe hebt vervangen, keert de Continuumodus terug naar de standaardinstelling (Stop).

1. Druk op **Menu**.
2. Druk op ▲ of ▼ om de optie **Standaardinst.** weer te geven en druk vervolgens op **OK**.
3. Druk op ▲ of ▼ om de optie **Vervang toner** weer te geven en druk vervolgens op **OK**.
4. Druk op ▲ of ▼ om de optie **Doorgaan of Stoppen** weer te geven en druk vervolgens op **OK**.
5. Druk op **Annuleren**.

Meer informatie over faxen ontvangen in Continuumodus

Gerelateerde modellen: Dell E515dn / Dell E515dw

De machine kan ontvangen faxen in het geheugen bewaren als u Continuumodus kiest wanneer de LCD Vervang New Toner weergeeft.

Wanneer ontvangen faxen in Continuumodus worden afgedrukt, vraagt de LCD of de afdrukkwaliteit van de fax OK is.

Als de kwaliteit niet goed is, kies dan Nee. De machine houdt de faxen in het geheugen zodat u deze opnieuw kunt afdrucken nadat uw de tonercartridge hebt vervangen. Als de afdrukkwaliteit goed is, kies dan Ja. De LCD vraagt u of u de afgedrukte faxen uit het geheugen wilt wissen.

Als u ervoor koos om ze niet te wissen, wordt u dit opnieuw gevraagd nadat u de tonercartridge door een nieuwe hebt vervangen.

OPMERKING: De machine kan tot 500 faxen in het geheugen bewaren.

OPMERKING: De machine houdt de faxen in Continuumodus in het geheugen, zelfs als u de instelling Continu naar Stoppen wijzigt.

OPMERKING: Als u een nieuwe tonercartridge installeert wanneer de LCD Vervang New Toner weergeeft, vraagt de machine u of u de bewaarde faxen wilt afdrucken. Kies Afdrucken om bewaarden faxen af te drukken.


Geheugen vol in Continuumodus

Als het geheugen vol is en u faxen wilt blijven ontvangen, moet u een nieuwe tonercartridge plaatsen.

Uw stations-ID instellen

Gerelateerde modellen: Dell E515dn / Dell E515dw

Stel de machine in om uw stations-ID en de datum en tijd van de fax af te drukken bovenaan elke fax die u verzendt.

1. Druk op  (Fax).
2. Druk op **Menu**.
3. Druk op ▲ of ▼ om de optie *Stand.instel.* weer te geven en druk vervolgens op **OK**.
4. Druk op ▲ of ▼ om de optie *Stations-ID* weer te geven en druk vervolgens op **OK**.
5. Voer uw faxnummer (maximaal 20 cijfers) in via de kiestoetsen en druk vervolgens op **OK**.
6. Voer uw telefoonnummer (maximaal 20 cijfers) in via de kiestoetsen en druk vervolgens op **OK**.
Als uw telefoon- en faxnummer hetzelfde zijn, voert u nogmaals hetzelfde nummer in.
7. Voer uw naam in met behulp van de kiestoetsen (max. 20 tekens) en druk vervolgens op **OK**.

OPMERKING: Om tekst op uw machine in te voeren ➤ ➤ *Verwante informatie: Hoe tekst invoeren op uw Dell-machine*

8. Druk op **Annuleren**.

Toon of puls instellen Kiesmodus

Gerelateerde modellen: Dell E515dn / Dell E515dw

Uw Dell-machine is ingesteld voor een kiesservice met toon. Als u een pulskiessysteem (kiesschijf) heeft, moet u de kiesmodus wijzigen.

Deze functie is in sommige landen niet beschikbaar.

1. Druk op **Menu**.
2. Druk op ▲ of ▼ om de optie *Stand.instel.* weer te geven en druk vervolgens op **OK**.
3. Druk op ▲ of ▼ om de optie *Toon/Puls* weer te geven en druk vervolgens op **OK**.
4. Druk op ▲ of ▼ om de optie *Toon of Puls* weer te geven en druk vervolgens op **OK**.
5. Druk op **Annuleren**.

Voeg bij elk faxnummer een netnummer toe

Gerelateerde modellen: Dell E515dn / Dell E515dw

De netnummerinstelling kiest automatisch een voorafbepaald nummer voor elk faxnummer dat u kiest.

Bijvoorbeeld: Als uw telefoonsysteem een 9 vereist om een buitennummer te bellen, gebruik dan deze instelling om automatisch een 9 te kiezen voor elke fax die u verzendt.

OPMERKING: Gebruik de cijfers en symbolen van 0 tot 9, # en *. (U kan niet ! met andere cijfers of symbolen gebruiken.)

OPMERKING: Als uw telefoonsysteem na een tijdsonderbreking moet terugbellen, druk dan op ! op de LCD.

OPMERKING: Om de functie netnummer uit te schakelen, wist u het opgeslagen voorvoegselnummer en drukt u vervolgens op **OK**.

1. Druk op **Menu**.
2. Druk op ▲ of ▼ om de optie *Stand. instel.* weer te geven en druk vervolgens op **OK**.
3. Druk op ▲ of ▼ om de optie *Voorv. kiesnr.* weer te geven en druk vervolgens op **OK**.
4. Voer een van de volgende stappen uit:
 - Als de machine geen opgeslagen voorvoegselnummer heeft, voert u een nummer in (max. 5 tekens) met behulp van de kiestoetsen en drukt u vervolgens op **OK**.
 - Als de machine een opgeslagen voorvoegselnummer heeft en u dit wilt wijzigen, drukt u op **1** om het nummer te bewerken.
Druk op **Wis** om elk cijfer van het bestaande nummer te wissen en voer een nieuwe nummer in met de kiestoetsen, en druk vervolgens op **OK**.

OPMERKING: Om de functie netnummer uit te schakelen, wist u het opgeslagen voorvoegselnummer en drukt u vervolgens op **OK**.

5. Druk op **Annuleren**.

Het Kiezen van een foutief nummer voorkomen (Kiesbeperking)

Gerelateerde modellen: Dell E515dn / Dell E515dw

Deze functie dient om te voorkomen dat gebruikers per ongeluk een fax verzenden of oproep doen naar een foutief nummer. U kunt de machine instellen om kiezen te beperken wanneer u de kiestoetsen, Adresboek en Snelkoppelingen gebruikt.

1. Druk op **Menu**.
2. Druk op ▲ of ▼ om de optie *Fax* weer te geven en druk vervolgens op **OK**.
3. Druk op ▲ of ▼ om de optie *Kiezen beperkt* weer te geven en druk vervolgens op **OK**.
4. Druk op ▲ of ▼ om uw verkozen optie weer te geven en druk vervolgens op **OK**.
 - Kiestoetsen
 - Directkies
 - Snelkies
5. Druk op ▲ of ▼ om een van de volgende opties te selecteren en druk vervolgens op **OK**.

| Optie | Beschrijving |
|--------------|---|
| voer # 2x in | De machine vraagt u om het nummer opnieuw in te geven en als u hetzelfde nummer opnieuw correct hebt ingegeven, begint de machine met kiezen. Als u het foutieve nummer opnieuw invoert, geeft de LCD een foutmelding weer. |
| Aan | De machine beperkt alle faxen en uitgaande oproepen voor die kiesmethode. |
| Uit | De machine legt de kiesmethode geen beperkingen op. |

- De instelling *voer # 2x in* werkt niet als u een externe toestel gebruikt voordat u het nummer invoert. U wordt niet gevraagd om het nummer opnieuw in te voeren.
- Als u *Aan* of *voer # 2x in* kiest, kunt u de functie Groepsverzenden niet gebruiken.

6. Druk op **Annuleren**.

Stille modus instellen

Gebruik de stille modus om het afdruklawaaï te verminderen. Wanneer de stille modus is ingeschakeld, verlaagt de afdruksnelheid. De fabrieksinstelling is Uit.

1. Druk op **Menu**.
2. Druk op ▲ of ▼ om de optie *Standaardinst.* weer te geven en druk vervolgens op **OK**.
3. Druk op ▲ of ▼ om de optie *Bespaarstand* weer te geven en druk vervolgens op **OK**.
4. Druk op ▲ of ▼ om de optie *Stille modus* weer te geven en druk vervolgens op **OK**.
5. Druk op ▲ of ▼ om de optie *Aan of Uit* weer te geven en druk vervolgens op **OK**.
6. Druk op **Annuleren**.

In het geval van stroomstoring (opslag in geheugen)

Uw menu-instellingen zijn permanent opgeslagen en gaan niet verloren in geval van een stroomstoring. Tijdelijke instellingen (bijvoorbeeld internationale modus) gaan verloren.

- (Dell E515dn/Dell E515dw)

Tijdens een stroomstoring onthoudt de machine de datum en tijd en geprogrammeerde faxtimertaken (bijvoorbeeld: Uitgestelde fax) gedurende ongeveer 60 uur. Andere faxtaken in het geheugen van de machine gaan niet verloren.

De taal op de LCD wijzigen

Wijzig de taal van de LCD, indien nodig.

Deze functie is in sommige landen niet beschikbaar.

Dell E514dw

Dell E515dn/Dell E515dw

Dell E514dw

1. Druk op **Menu**.
2. Druk op ▲ of ▼ om de optie *Standaardinst.* weer te geven en druk vervolgens op **OK**.
3. Druk op ▲ of ▼ om de optie *Taalkeuze* weer te geven en druk vervolgens op **OK**.
4. Druk op ▲ of ▼ om uw taal weer te geven en druk vervolgens op **OK**.
5. Druk op **Annuleren**.

Dell E515dn/Dell E515dw

1. Druk op **Menu**.
2. Druk op ▲ of ▼ om de optie *Stand. instel.* weer te geven en druk vervolgens op **OK**.
3. Druk op ▲ of ▼ om de optie *Taalkeuze* weer te geven en druk vervolgens op **OK**.
4. Druk op ▲ of ▼ om uw taal weer te geven en druk vervolgens op **OK**.
5. Druk op **Annuleren**.

Rapporten afdrukken

- Rapporten
- Een rapport afdrukken

Rapporten

De volgende rapporten zijn beschikbaar:

Verzendrapport controleren (Dell E515dn/Dell E515dw)

Dit rapport is een verzendrapport van de laatste transmissie.

Adresboek(Dell E515dn/Dell E515dw)

Het adresboekrapport is een alfabetisch gerangschikte lijst van namen en nummers die zijn opgeslagen in het geheugen van het adresboek.

Faxjournaal (Dell E515dn/Dell E515dw)

Het faxjournaal drukt een lijst af met informatie over uw laatste 200 ontvangen en uitgaande faxen. (TX betekent verzenden) (RX betekent ontvangen)

Gebruikersinstellingen

Het gebruikersinstellingenrapport drukt een lijst met uw huidige instellingen af.

Printerinstellingen

Het printerinstellingenrapport drukt een lijst met uw huidige printerinstellingen af.

Netwerkconfiguratie

Het netwerkconfiguratie rapport drukt een lijst met uw huidige netwerkinstellingen af.

WLAN-rapport (Dell E514dw/Dell E515dw)

Het WLAN-rapport drukt het resultaat van de connectiviteitsdiagnose van draadloze LAN af.

Geschiedenis van nummerweergave (Dell E515dn/Dell E515dw)

Het overzicht nummerweergave is een lijst met de beschikbare informatie over nummerweergave (beller-ID's) van de 30 laatst ontvangen faxen en telefoongesprekken.

OPMERKING: Om de lijst met nummerweergaven af te drukken, gebruikt u de optie Rapport afdrukken in het instelmenu van nummerweergave.

Een rapport afdrukken

1. Druk op **Menu**.
2. Voer een van de volgende stappen uit:
 - Dell E515dn/Dell E515dw
Druk op ▲ of ▼ om de optie Print lijsten weer te geven en druk vervolgens op **OK**.
 - (Dell E514dw)
Druk op ▲ of ▼ om de optie Machine-info weer te geven en druk vervolgens op **OK**.
3. Druk op ▲ of ▼ om het rapport dat u wilt afdrukken weer te geven en druk vervolgens op **OK**.
4. Voer een van de volgende stappen uit:
 - Als u Verzendrapport koos, voert u een van de volgende zaken uit:
 - Om het verzendrapport te bekijken, drukt u op ▲ of ▼ om Bekijk op LCD weer te geven en druk

vervolgens op **OK**.

- Om het verzendrapport te printen, drukt u op ▲ of ▼ om Print rapport weer te geven en druk vervolgens op **OK**.

Druk op **Start**.

- Als u andere rapporten koos, druk dan op **Start**.

5. Druk op **Annuleren**.

Instellingen- en functietabellen

De instellingentabellen helpen u de menuselecties en opties in de programma's van de machine te begrijpen.

- Instellingentabellen (Dell E515dn/Dell E515dw)
- Instellingentabellen (Dell E514dw)

Instellingentabellen (Dell E515dn/Dell E515dw)

- Standaardinst.
- Fax
- Kopie
- Printer
- Print lijsten
- Netwerk
- Machine-info
- Stand.instel.

Standaardinst.

Gerelateerde modellen: Dell E515dn / Dell E515dw

| Niveau 1 | Niveau 2 | Niveau 3 | Beschrijvingen |
|---------------|----------------|----------|--|
| Standaard | - | - | Selecteer de standaardmodus. |
| Tijdklokstand | - | - | Stel de tijd in om terug te keren naar de standaardstand. |
| Papier | Papierssoort | - | Stel het papiertype in de papierlade in. |
| | Papierformaat | - | Stel het papierformaat in de papierlade in. |
| | Formaat nazien | - | Kies of het bericht moet worden weergegeven om de grootte van het papier in de machine en de overeenstemmende machine-instelling te controleren. |
| Volume | Belvolume | - | Pas het belvolume aan. |
| | Waarsch.toon | - | Pas het volume van de waarschuwingstoon aan. |
| | Luidspreker | - | Pas het luidsprekervolume aan. |
| Bespaarstand | Toner sparen | - | Verhoog het aantal pagina's van de tonercartridge. |
| | Slaapstand | - | Bespaar energie. |
| | Stille modus | - | Verminder de afdrukgeluidsemisatie. |
| LCD-contrast | - | - | Pas het contrast van de LCD aan. |

| | | | |
|-----------------|-------------|---|--|
| Beveiliging | Verzendslot | - | Verbied de meeste handelingen behalve faxen ontvangen. |
| | Instelslot | - | Beperk onbevoegde gebruikers van het wijzigen van de instellingen van de machine. |
| GlasplScanform | - | - | Pas het scangebied van de glasplaat aan de grootte van het document aan. |
| Toner vervangen | - | - | U kunt de machine kiezen om verder te blijven afdrukken nadat de LCD Vervang New Toner weergeeft of stoppen met afdrukken wanneer het bericht wordt weergegeven. |

Fax

Gerelateerde modellen: Dell E515dn / Dell E515dw

| Niveau 1 | Niveau 2 | Niveau 3 | Beschrijvingen | |
|---------------|-----------------|------------|--|---|
| Ontvangstmenu | Ontvangstmodus | - | Selecteer de ontvangstmodus die het best aan uw behoeften voldoet. | |
| | Bel Vertraging | - | Stel het aantal beltonen in voordat de machine antwoordt in Fax/Tel-modus. | |
| | F/T Beltijd | - | Stel de lengte van het dubbel belsignaal in Fax/Tel-modus in. | |
| | Fax Waarnemen | - | Ontvang faxberichten automatisch wanneer u een oproep beantwoordt en faxtonen hoort. | |
| | Afstandscade | - | Hiermee kunt u oproepen op een tweede of extern toestel aannemen en de machine via een code in- of uitschakelen. U kunt de codes personaliseren. | |
| | Autoreductie | - | Verklein het formaat van inkomende faxen. | |
| | Geheugen ontv. | - | Schakel de functie fax ontvangen uit geheugen in of uit. | |
| | Fax Rx Stempel | - | Druk de tijd en datum van ontvangst bovenaan de ontvangen faxen. | |
| Verzendmenu | 2zijdig | - | Druk ontvangen faxen op beide zijden van het papier af. | |
| | Contrast | - | Wijzig de lichtheid of donkerheid van de faxen die u verzendt. | |
| | Faxresolutie | - | Stel de standaardresolutie voor uitgaande faxen in. | |
| | Tijdklok | - | Stel de tijd van de dag in 24-uurindeling in waarop de uitgestelde faxen worden verzonden. | |
| | Direct Verzend | - | Verzend een fax zonder gebruik van het geheugen. | |
| | Voorblad | Alleen Fax | | Stel de machine in om een voorblad aan uitgaande faxen toe te voegen. |
| | | Opmerking | | Stel uw eigen opmerkingen voor het faxvoorblad op. |
| | Internationaal | - | Als u problemen hebt met het internationaal verzenden van faxen, zet deze functie dan op Aan. | |
| | Bestemming | - | Stel de machine in om tijdens het verzenden van een fax de bestemmingsinformatie op de LCD weer te geven. | |
| | Aut. herkieszen | - | Stel de machine in om het laatste faxnummer na vijf minuten opnieuw te bellen als de fax niet werd verzonden omdat de lijn bezet was. | |

| | | | |
|----------------|--|---|--|
| Anti-Junk Fax | Registreren | - | Registreer de specifieke faxnummers in de blokkeerlijst om te vermijden dat u van deze nummers faxen ontvangt. |
| | Verwijder | - | Wis het nummer uit de blokkeerlijst. |
| | Print rapport | - | U kunt een lijst met geregistreerde faxnummers in de blokkeerlijst afdrukken. |
| Adresboek | Directkies | - | Sla maximaal 8 ééntoetsnummers op zodat u het nummer met een druk op een toets (en Start) kunt kiezen. |
| | Snelkies | - | Sla maximaal 200 snelkiesnummers op zodat u een nummer kunt kiezen door slechts op een paar toetsen (en Start) te drukken. |
| | Groep instell. | - | Stel maximaal 20 groepsnummers in voor groepsverzenden. |
| Kies rapport | Verzendrapport | - | Selecteer de voorbereidende installatie voor het verzendrapport. |
| | Journal tijd | - | Stel het interval van de automatische afdrukken van het faxjournaal in. Als u iets anders dan Uit en Elke 50 faxen selecteert, kunt u de tijd voor de optie instellen. Als u Elke 7 dagen selecteert, kunt u de dag van de week instellen. |
| Afstandsopties | Drzenden/Opnl | - | Stel de machine in om faxberichten door te sturen of om inkomende faxen in het geheugen op te slaan (zodat u deze kunt ophalen wanneer u zich niet bij uw machine bevindt). |
| | Afst.bediening | - | Stel uw eigen code in voor afstandsbediening. |
| | Print document | - | Druk ontvangen faxen af die in het geheugen zijn opgeslagen. |
| Kiezen beperkt | Kiestoetsen | - | Stel de machine in om het kiezen te beperken bij gebruik van de kiestoetsen. |
| | Directkies | - | Stel de machine in om het kiezen van ééntoetsnummers te beperken. |
| | Snelkies | - | Stel de machine in om het kiezen van snelkiesnummers te beperken. |
| Rest. jobs | - | - | Controleer welke geplande taken in het geheugen zitten en annuleer geselecteerde taken. |
| Diversen | Compatibel | - | Pas evenredig verdelen aan voor transmissieproblemen. VoIP-serviceaanbieders bieden faxondersteuning met behulp van diverse standaarden. Als u regelmatig foutmeldingen ontvangt bij het verzenden van faxen, kiest u Basic (voorVoIP). |
| | Distinctive | - | Gebruik met BT Call Sign. |
| | Distinctive (Voor Denemarken) | - | Schakel de abonnementsservice Onderscheiden beltoon van het telefoonbedrijf in om uw nieuwe belpatroon op de machine te registreren. |
| | Beller-ID (Alleen beschikbaar voor enkele landen.) | - | Bekijk een lijst van de laatste 30 nummerweergaven in het geheugen of druk deze af. |

Kopie

Gerelateerde modellen: Dell E515dn / Dell E515dw

| Niveau 1 | Niveau 2 | Beschrijvingen |
|--------------|------------|--|
| Kwaliteit | - | Kies de kopieerresolutie voor uw documenttype. |
| Helderheid | - | Pas de helderheid voor kopieën aan. |
| Contrast | - | Pas het contrast voor kopieën aan. |
| Id kopieëren | Kwaliteit | Kies de kopieerresolutie voor uw documenttype. |
| | Helderheid | Pas de helderheid voor kopieën aan. |
| | Contrast | Pas het contrast voor kopieën aan. |
| | 2op1/1op1 | Maak 2-in-1-kopieën van identiteitskaarten. |

Printer

Gerelateerde modellen: Dell E515dn / Dell E515dw

| Niveau 1 | Beschrijvingen |
|-----------------|---|
| Printopties | Druk een testpagina af. |
| 2zijdig | Schakel tweezijdig afdrukken in of uit en selecteer omdraaien langs lange zijde of korte zijde. |
| Autom. doorgaan | Selecteer deze instelling als u wilt dat de machine fouten over papiergrootte wist en het papier in de lade gebruikt. |
| Reset printer | Herstel de printerinstellingen naar de fabrieksinstellingen. |

Print lijsten

Gerelateerde modellen: Dell E515dn / Dell E515dw

| Niveau 1 | Niveau 2 | Beschrijvingen |
|----------------|---------------|---|
| Verzendrapport | Bekijk op LCD | Geef een verzendrapport voor uw laatste transmissie weer. |
| | Print rapport | Druk een verzendrapport voor uw laatste transmissie af. |
| Adresboek | Numeriek | Druk in numerieke volgorde een lijst van namen en nummers af die in het adresboekgeheugen zijn opgeslagen. |
| | Alfabetisch | Drukt in alfabetische volgorde een lijst van namen en nummers af die in het adresboekgeheugen zijn opgeslagen. |
| Fax Journaal | - | Druk een lijst met informatie over uw 200 laatste inkomende en uitgaande faxen af. (TX betekent Verzenden. RX betekent Ontvangen.) |
| Afdrukinstell. | - | Druk een lijst van uw instellingen voor afdrukken af. |
| Gebruikersinst | - | Druk een lijst van uw instellingen af. |
| Netwerk Conf. | - | Druk een lijst van uw netwerkinstellingen af. |
| WLAN-rapport | - | Druk het resultaat van de connectiviteit van draadloze LAN af. |

Netwerk

Gerelateerde modellen: Dell E515dn / Dell E515dw

Voor Dell E515dw

| Niveau 1 | Niveau 2 | Niveau 3 | Beschrijvingen |
|----------------|----------------|---|--|
| Vast LAN | TCP/IP | Opstartmethode | Selecteer de opstartmethode die het best aan uw behoeften voldoet. |
| | | IP Address | Voer het IP-adres in. |
| | | Subnet Mask | Voer het Subnetmasker in. |
| | | Gateway | Voer het Gateway-adres in. |
| | | Knooppuntnaam | Voer de knooppuntnaam in. (Maximaal 32 tekens) |
| | | WINS Config | Selecteer de WINS-configuratiemodus. |
| | | WINS Server | Specificeer het IP-adres van de primaire of secundaire WINS-server. |
| | | DNS Server | Specificeer het IP-adres van de primaire of secundaire DNS-server. |
| | | APIPA | Stel de machine in om automatisch het IP-adres toe uit het Link-Local adresbereik toe te wijzen. |
| | | IPv6 | Schakel het IPv6-protocol in of uit. |
| | Ethernet | - | Selecteer de ethernetlinkmodus. |
| | Status kabel | - | Bekijk de huidige bedrade status. |
| | MAC-adres | - | Bekijk het MAC-adres van de machine. |
| | Standaard inst | - | Zet de bedrade netwerkinstelling terug naar de fabrieksinstelling. |
| Bedraad activ. | - | Schakel de bedrade LAN handmatig in of uit. | |

| | | | |
|----------------|----------------|--|--|
| WLAN | TCP/IP | Opstartmethode | Selecteer de opstartmethode die het best aan uw behoeften voldoet. |
| | | IP Address | Voer het IP-adres in. |
| | | Subnet Mask | Voer het Subnetmasker in. |
| | | Gateway | Voer het Gateway-adres in. |
| | | Knooppuntnaam | Voer de knooppuntnaam in. (Maximaal 32 tekens) |
| | | WINS Config | Selecteer de WINS-configuratiemodus. |
| | | WINS Server | Specificeer het IP-adres van de primaire of secundaire WINS-server. |
| | | DNS Server | Specificeer het IP-adres van de primaire of secundaire DNS-server. |
| | | APIPA | Stel de machine in om automatisch het IP-adres toe uit het Link-Local adresbereik toe te wijzen. |
| | | IPv6 | Schakel het IPv6-protocol in of uit. |
| WLAN-assistent | - | Configureer uw draadloze netwerkinstellingen met behulp van de cd-rom van Dell. | |
| Inst. Wizard | - | Configureer handmatig uw interne afdrukserver. | |
| WPS/AOSS | - | Configureer uw draadloze netwerkinstellingen met de drukknopmethode. | |
| WPS m/pincode | - | Configureer uw draadloze netwerkinstellingen met behulp van de WPS met een PIN-code. | |
| WLAN | Status | Bekijk de huidige status van het draadloze netwerk. | |
| | Signaal | Bekijk de huidige signaalsterkte van het draadloze netwerk. | |
| | SSID | Bekijk de huidige SSID. | |
| | Comm. Modus | Bekijk de huidige communicatiemodus. | |
| MAC-adres | - | Bekijk het MAC-adres van de machine. | |
| Standaard inst | - | Zet de draadloze netwerkinstelling terug naar de fabrieksinstelling. | |
| WLAN Activeren | - | Schakel de WLAN handmatig in of uit. | |
| Wi-Fi Direct | Drukknop | - | Configureer uw Wi-Fi Direct®-netwerkinstellingen met de drukknopmethode. |
| | Pincode | - | Configureer uw Wi-Fi Direct®-netwerkinstellingen via WPS met een PIN-code. |
| | Handmatig | - | Configureer uw Wi-Fi Direct®-netwerkinstellingen handmatig. |
| | Groepseigenaar | - | Stel uw machine als de Groepseigenaar in. |
| | Apparaatinfo. | Apparaatnaam | Bekijk de apparaatnaam van uw machine. |
| | | SSID | Bekijk de SSID van de Groepseigenaar. Wanneer de machine niet verbonden is, geeft de LCD Niet verbonden weer. |
| | | IP Address | Bekijk het huidige IP-adres van uw machine. |
| | Statusinfo | Status | Bekijk de huidige Wi-Fi Direct®-netwerkstatus. |
| Signaal | | Bekijk de huidige signaalsterkte van het Wi-Fi Direct®-netwerk. Wanneer uw machine als Groepseigenaar handelt, toont de LCD altijd een sterk signaal. | |
| Interf. insch. | - | Schakel de Wi-Fi Direct®-verbinding in of uit. | |
| Netwerkreset | - | Zet alle netwerkinstellingen terug naar de fabrieksinstellingen. | |

Voor Dell E515dn

| Niveau 1 | Niveau 2 | Niveau 3 | Beschrijvingen |
|--------------|----------------|--|--|
| TCP/IP | Opstartmethode | - | Selecteer de opstartmethode die het best aan uw behoeften voldoet. |
| | IP Address | - | Voer het IP-adres in. |
| | Subnet Mask | - | Voer het Subnetmasker in. |
| | Gateway | - | Voer het Gateway-adres in. |
| | Knooppuntnaam | - | Voer de knooppuntnaam in. (Maximaal 32 tekens) |
| | WINS Config | - | Selecteer de WINS-configuratiemodus. |
| | WINS Server | Primary | Specificeer het IP-adres van de primaire WINS-server. |
| | | Secondary | Specificeer het IP-adres van de secundaire WINS-server. |
| | DNS Server | Primary | Specificeer het IP-adres van de primaire DNS-server. |
| | | Secondary | Specificeer het IP-adres van de secundaire DNS-server. |
| APIPA | - | Stel de machine in om automatisch het IP-adres toe uit het Link-Local adresbereik toe te wijzen. | |
| IPv6 | - | Schakel het IPv6-protocol in of uit. | |
| Ethernet | - | - | Selecteer de ethernetlinkmodus. |
| Status kabel | - | - | Bekijk de huidige bedrade status. |
| MAC-adres | - | - | Bekijk het MAC-adres van de machine. |
| Netwerkreset | - | - | Zet alle netwerkinstellingen terug naar de fabrieksinstellingen. |

Machine-info

Gerelateerde modellen: Dell E515dn / Dell E515dw

| Niveau 1 | Niveau 2 | Niveau 3 | Beschrijvingen |
|----------------|-------------|----------|---|
| Serienummer | - | - | Controleer het serienummer van uw machine. |
| Versie | - | - | Controleer de firmwareversie van uw machine. |
| Paginateller | - | - | Controleer het totale aantal pagina's dat de machine tijdens zijn levensduur heeft afgedrukt. |
| DuurOnderdelen | Toner | - | Bekijk de geschatte resterende levensduur van de toner. |
| | Drumeenheid | - | U kunt controleren hoe lang de drum nog meegaat (in %). |

Stand.instel.

Gerelateerde modellen: Dell E515dn / Dell E515dw

| Niveau 1 | Niveau 2 | Beschrijvingen |
|-------------|----------------|--|
| Datum&Tijd | Datum&Tijd | Voeg de datum en tijd toe op het scherm en in de hoofdingen van de faxen die u verzendt. |
| | Aut. zomertijd | Stelt de machine in om automatisch voor zomer-/wintertijd te wijzigen. |
| | Time Zone | Stel uw tijdzone in. |
| Stations-ID | - | Voer uw naam en faxnummer in die op elke gefaxte pagina moeten verschijnen. |
| Toon/Puls | - | Selecteer de kiesmodus. |
| Kiestoon | - | Maak de pauzedetectie van de kiestoon korter. |

| | | |
|---|----------------|--|
| Voorv. kiesnr. | - | Stel een voorvoegselnummer in dat elke keer dat u kiest moet worden toegevoegd voor het faxnummer. |
| Tel lijn inst | - | Selecteer het type telefoonlijn. |
| Resetten | Inst. resetten | Herstel alle machine-instellingen die u hebt gewijzigd, zoals datum en tijd en belvertraging. |
| | Netwerk | Zet alle netwerkinstellingen terug naar de fabrieksinstellingen. |
| | Adres en fax | Wis alle opgeslagen telefoonnummers en faxinstellingen. |
| | Alle instell. | Herstel alle instellingen van de machine naar de fabrieksinstellingen. |
| | Factory Reset | Herstelt alle fabrieksinstellingen van de machine. Voer deze handeling uit wanneer u uw machine wegdoet. |
| Taalkeuze (alleen op bepaalde modellen beschikbaar) | - | Wijzig uw LCD-taal. |

Instellingentabellen (Dell E514dw)

- Standaardinst.
- Kopie
- Printer
- Netwerk
- Machine-info

Standaardinst.

Gerelateerde modellen: Dell E514dw

| Niveau 1 | Niveau 2 | Niveau 3 | Beschrijvingen |
|--|----------------|----------|--|
| Papier | Papiersoort | - | Stel het papiertype in de papierlade in. |
| | Papierformaat | - | Stel het papierformaat in de papierlade in. |
| | Formaat nazien | - | Kies of het bericht moet worden weergegeven om de grootte van het papier in de machine en de overeenstemmende machine-instelling te controleren. |
| Bespaarstand | Toner sparen | - | Verhoog het aantal pagina's van de tonercartridge. |
| | Slaapstand | - | Bespaar energie. |
| | Stille modus | - | Verminder de afdrukgeluidsemisatie. |
| | Aut. uitschak. | - | Stel het aantal uur in dat de machine in de Stand diepe slaap zal blijven voordat hij wordt uitgeschakeld. |
| LCD-contrast | - | - | Pas het contrast van de LCD aan. |
| Toner vervangen | - | - | Stel de machine in op continu afdrucken nadat de LCD Vervang New Toner weergeeft. |
| Document scan. (alleen op bepaalde modellen beschikbaar) | GlasplScanform | - | Past het scangedeelte van de glasplaat aan het formaat van het document aan. |
| | Bestandsgr. | Kleur | U kunt uw eigen standaardinstellingen voor de datacompressie instellen. |
| | | Grijs | |

| | | | |
|--|----------------|---|--|
| Resetten | Inst. resetten | - | Herstel alle machine-instellingen die u hebt gewijzigd, zoals datum en tijd. |
| | Netwerk | - | Zet alle netwerkinstellingen terug naar de fabrieksinstellingen. |
| | Alle instell. | - | Herstel alle instellingen van de machine naar de fabrieksinstellingen. |
| | Factory Reset | - | Herstel alle instellingen van de machine naar de fabrieksinstellingen. |
| Taalkeuze (alleen op bepaalde modellen beschikbaar) | - | - | Wijzig uw LCD-taal. |

Kopie

Gerelateerde modellen: Dell E514dw

| Niveau 1 | Niveau 2 | Beschrijvingen |
|--------------|------------|--|
| Kwaliteit | - | Kies de kopieerresolutie voor uw documenttype. |
| Helderheid | - | Pas de helderheid voor kopieën aan. |
| Contrast | - | Pas het contrast voor kopieën aan. |
| Id kopieëren | Kwaliteit | Kies de kopieerresolutie voor uw documenttype. |
| | Helderheid | Pas de helderheid voor kopieën aan. |
| | Contrast | Pas het contrast voor kopieën aan. |
| | 2op1/1op1 | Maak 2-in-1-kopieën van identiteitskaarten. |

Printer

Gerelateerde modellen: Dell E514dw

| Niveau 1 | Niveau 2 | Niveau 3 | Beschrijvingen |
|-----------------|---------------|-------------|---|
| Emulatie | - | - | Stel de emulatiemodus van de printer in. |
| Printopties | Interne fonts | PCL Setting | Hiermee drukt u een lijst met de interne lettertypen van de machine af. |
| | | PS Emulate | |
| | Printopties | - | Druk een testpagina af. |
| 2zijdig | - | - | Schakel tweezijdig afdrukken in of uit en selecteer omdraaien langs lange zijde of korte zijde. |
| Autom. doorgaan | - | - | Selecteer deze instelling als u wilt dat de machine fouten over papiergrootte wist en het papier in de lade gebruikt. |
| Reset printer | - | - | Herstel de printerinstellingen naar de fabrieksinstellingen. |

Netwerk

Gerelateerde modellen: Dell E514dw

Voor modellen met bedraad en draadloos netwerk

| Niveau 1 | Niveau 2 | Niveau 3 | Niveau 4 | Beschrijvingen |
|----------------|--------------|----------------|--|--|
| Vast LAN | TCP/IP | Opstartmethode | - | Selecteer de opstartmethode die het best aan uw behoeften voldoet. |
| | | IP Address | - | Voer het IP-adres in. |
| | | Subnet Mask | - | Voer het Subnetmasker in. |
| | | Gateway | - | Voer het Gateway-adres in. |
| | | Knooppuntnaam | - | Voer de knooppuntnaam in. (Maximaal 32 tekens) |
| | | WINS Config | - | Selecteer de WINS-configuratiemodus. |
| | | WINS Server | Primary | Specificeer het IP-adres van de primaire WINS-server. |
| | | | Secondary | Specificeer het IP-adres van de secundaire WINS-server. |
| | | DNS Server | Primary | Specificeer het IP-adres van de primaire DNS-server. |
| | | | Secondary | Specificeer het IP-adres van de secundaire DNS-server. |
| | APIPA | - | Stel de machine in om automatisch het IP-adres toe uit het Link-Local adresbereik toe te wijzen. | |
| | IPv6 | - | Schakel het IPv6-protocol in of uit. | |
| | Ethernet | - | - | Selecteer de ethernetlinkmodus. |
| | Status kabel | - | - | Bekijk de huidige bedrade status. |
| | MAC-adres | - | - | Bekijk het MAC-adres van de machine. |
| Standaard inst | - | - | Zet de bedrade netwerkinstelling terug naar de fabrieksinstelling. | |
| Bedraad activ. | - | - | Schakel de bedrade LAN handmatig in of uit. | |

| | | | | | |
|----------------|----------------|----------------|--|--|---|
| WLAN | TCP/IP | Opstartmethode | - | Selecteer de opstartmethode die het best aan uw behoeften voldoet. | |
| | | IP Address | - | Voer het IP-adres in. | |
| | | Subnet Mask | - | Voer het Subnetmasker in. | |
| | | Gateway | - | Voer het Gateway-adres in. | |
| | | Knooppuntnaam | - | Voer de knooppuntnaam in. (Maximaal 32 tekens) | |
| | | WINS Config | - | Selecteer de WINS-configuratiemodus. | |
| | | WINS Server | Primary | - | Specificeer het IP-adres van de primaire WINS-server. |
| | | | Secondary | - | Specificeer het IP-adres van de secundaire WINS-server. |
| | | DNS Server | Primary | - | Specificeer het IP-adres van de primaire DNS-server. |
| | | | Secondary | - | Specificeer het IP-adres van de secundaire DNS-server. |
| | APIPA | - | Stel de machine in om automatisch het IP-adres toe uit het Link-Local adresbereik toe te wijzen. | | |
| | IPv6 | - | Schakel het IPv6-protocol in of uit. | | |
| | WLAN-assistent | - | - | Configureer uw draadloze netwerkinstellingen met behulp van de cd-rom van Dell. | |
| | Inst. Wizard | - | - | Configureer uw draadloze netwerkinstellingen handmatig. | |
| | WPS/AOSS | - | - | Configureer uw draadloze netwerkinstellingen met de drukknopmethode. | |
| | WPS m/pincode | - | - | Configureer uw draadloze netwerkinstellingen met behulp van de WPS met een PIN-code. | |
| | WLAN | Status | - | Bekijk de huidige status van het draadloze netwerk. | |
| | | Signaal | - | Bekijk de huidige signaalsterkte van het draadloze netwerk. | |
| | | SSID | - | Bekijk de huidige SSID. | |
| Comm. Modus | | - | Bekijk de huidige communicatiemodus. | | |
| MAC-adres | - | - | Bekijk het MAC-adres van de machine. | | |
| Standaard inst | - | - | Zet de draadloze netwerkinstelling terug naar de fabrieksinstelling. | | |
| WLAN Activeren | - | - | Schakel de draadloze LAN handmatig in of uit. | | |

| | | | | | |
|----------------|----------------|--------------|---|---|---|
| Wi-Fi Direct | Drukknop | - | - | Configureer uw Wi-Fi Direct®-netwerkinstellingen met de drukknopmethode. | |
| | Pincode | - | - | Configureer uw Wi-Fi Direct®-netwerkinstellingen via WPS met een PIN-code. | |
| | Handmatig | - | - | Configureer uw Wi-Fi Direct®-netwerkinstellingen handmatig. | |
| | Groepseigenaar | - | - | Stel uw machine als de Groepseigenaar in. | |
| | Apparaatinfo. | Apparaatnaam | - | - | Bekijk de apparaatnaam van uw machine. |
| | | SSID | - | - | Bekijk de SSID van de Groepseigenaar. Wanneer de machine niet verbonden is, geeft de LCD Niet verbonden weer. |
| | | IP Address | - | - | Bekijk het huidige IP-adres van uw machine. |
| | Statusinfo | Status | - | - | Bekijk de huidige Wi-Fi Direct®-netwerkstatus. |
| Signaal | | - | - | Bekijk de huidige signaalsterkte van het Wi-Fi Direct®-netwerk. Wanneer uw machine als Groepseigenaar handelt, toont de LCD altijd een sterk signaal. | |
| Interf. insch. | - | - | - | Schakel de Wi-Fi Direct®-verbinding in of uit. | |
| Netwerkreset | - | - | - | Zet alle netwerkinstellingen terug naar de fabrieksinstellingen. | |

Machine-info

Gerelateerde modellen: Dell E514dw

| Niveau 1 | Niveau 2 | Beschrijvingen |
|----------------|-------------|---|
| Serienummer | - | Controleer het serienummer van uw machine. |
| Versie | - | Controleer de firmwareversie van uw machine. |
| Paginateller | - | Controleer het totale aantal pagina's dat de machine tijdens zijn levensduur heeft afgedrukt. |
| DuurOnderdelen | Toner | Bekijk de geschatte resterende levensduur van de toner. |
| | Drumeenheid | U kunt controleren hoe lang de drum nog meegaat (in %). |
| Afdrukinstell. | - | Druk een lijst van uw instellingen voor afdrukken af. |
| Gebruikersinst | - | Druk een lijst van uw instellingen af. |
| Netwerk Conf. | - | Druk een lijst van uw netwerkinstellingen af. |
| WLAN-rapport | - | Druk het resultaat van de connectiviteit van draadloze LAN af. |

| | |
|---|------------|
| Aanhangsel | 353 |
| Specificaties | 353 |
| Hoe tekst invoeren op uw Dell-machine | 359 |
| Informatie over milieugegevens | 360 |
| Beleid voor technische ondersteuning van Dell | 361 |
| Beleid inzake garantie en retourneren | 361 |
| Contact opnemen met Dell | 362 |
| Aanvullende documenten met belangrijke informatie | 363 |

Aanhangsel

- Specificaties
- Hoe tekst invoeren op uw Dell-machine
- Informatie over milieugegevens
- Beleid voor technische ondersteuning van Dell
- Beleid inzake garantie en retourneren
- Contact opnemen met Dell

Specificaties

- Algemene specificaties
- Specificatie van documentgrootte
- Specificaties van afdrukmedia
- Faxspecificaties
- Kopieerspecificatie
- Scannerspecificaties
- Printerspecificaties
- Interfacespecificaties
- Ondersteunde protocollen en beveiligingsfuncties
- Specificaties van computervereisten

Algemene specificaties

| | | |
|-------------------------------------|--------------------------------------|--|
| Printertype | | Laser |
| Afdrukmethode | | Elektrofotografische laserprinter |
| Geheugencapaciteit | | 64 MB |
| LCD-scherm (liquid crystal display) | | 16 tekens x 2 regels |
| Stroombron | | 110 - 120 V AC 50/60 Hz 220 - 240 V AC 50/60 Hz |
| Stroomverbruik (Gemiddeld) | Piek ^{*1} | Ongeveer 1.104 W |
| | Gereed ^{*1} | Ongeveer 60 W bij 23 °C |
| | Slapen ^{*1} | (Dell E514dw) 110 - 120 V Ongeveer 5,3 W 220 - 240 V Ongeveer 6,6 W (Dell E515dn/Dell E515dw) 110 - 120 V Ongeveer 5,8 W 220 - 240 V Ongeveer 6,6 W |
| | Diepe slaap ^{*1} | 110 - 120 V Ongeveer 2,4 W ^{*2} 220 - 240 V Ongeveer 1,1 W |
| | Uitgeschakeld ^{*1 *3 *4} | 110 - 120 V Ongeveer 0,02 W 220 - 240 V Ongeveer 0,08 W |

| | | | |
|-----------------------------------|---------------|---|------------------|
| Afmetingen | | | |
| Gewicht (met verbruiksartikelen) | | (Dell E514dw) 11,3 kg (Dell E515dn/Dell E515dw) 12,4 kg | |
| Geluidsemissie | Geluidsdruk | Afdrukken | LpAm = 50 dB (A) |
| | | Gereed | LpAm = 33 dB (A) |
| | Geluidskracht | Kopiëren ^{*5 *6} | LWAd = 6,5 B (A) |
| | | Gereed ^{*5 *6} | LWAd = 4,6 B (A) |
| Temperatuur | In bedrijf | 10 tot 32 °C | |
| | Opslag | 0 tot 40 °C | |
| Vochtigheid | In bedrijf | 20 tot 80 % (zonder condensatie) | |
| | Opslag | 10 tot 90% (zonder condensatie) | |
| ADF (automatische documentinvoer) | | Max. 35 vellen Voor de beste resultaten raden we het volgende aan: Temperatuur: 20 tot 30 °C Vochtigheid: 50% tot 70% Papier: 80 g/m ² | |

^{*1} USB-verbindingen met computer

^{*2} Deze toestand is gelijkwaardig aan de stand-by-modus van het netwerk. In deze toestand is het stroomverbruik zo dat alle bedrade netwerkpoorten zijn verbonden en alle draadloze netwerkpoorten geactiveerd zijn.

^{*3} Gemeten in overeenstemming met IEC 62301 Editie 2.0.

^{*4} Het stroomverbruik varieert licht afhankelijk van de gebruiksomgeving van het onderdeel.

^{*5} Gemeten in overeenstemming met de methode beschreven in RAL-UZI71.

^{*6} Kantoorapparatuur met LWAd > 6,30 B(A) is niet geschikt voor gebruik in een ruimte waar mensen zich goed moeten concentreren. Dergelijke apparatuur moet u vanwege hun geluidsemissie in afzonderlijke ruimtes plaatsen.

Specificatie van documentgrootte

| | | |
|-----------------|-------------------|--------------------|
| Documentgrootte | Breedte ADF | 147,3 tot 215,9 mm |
| | Lengte ADF | 147,3 tot 355,6 mm |
| | Breedte glasplaat | Max. 215,9 mm |
| | Lengte glasplaat | Max. 300 mm |

Specificaties van afdrukmedia

| | | | |
|---------------|---|---------------------------|---|
| Papierinvoer | Papierlade (Standaard) | Papiertype | Normaal papier, dun papier, kringlooppapier |
| | | Papierformaat | A4, Letter, A5, A5 (Long Edge), A6, Executive, Legal, Folio |
| | | Papiergewicht | 60 tot 105 g/m ² |
| | | Maximale papiercapaciteit | Max. 250 vellen normaal papier van 80 g/m ² |
| | Sleuf voor handmatige invoer | Papiertype | Normaal papier, dun papier, dik papier, dikker papier, kringlooppapier, bankpostpapier, etiket, enveloppe, dunne env., dikke env. |
| | | Papierformaat | Breedte: 76,2 tot 215,9 mm Lengte: 127 tot 355,6 mm |
| | | Papiergewicht | 60 tot 163 g/m ² |
| | | Maximale papiercapaciteit | Een vel per keer |
| Papieruitvoer | Uitvoerlade met bedrukte zijde naar beneden | | Max. 100 vellen van 80 g/m ² normaal papier (levering met voorkant naar onder in de papierlade voor uitvoer met voorkant naar onder) |
| | Uitvoerlade met bedrukte zijde naar boven | | Eén vel (levering met bedrukte zijde naar boven naar de documentuitvoer met bedrukte zijde naar boven) |
| Dubbelzijdig | Automatisch tweezijdig afdrukken | Papiertype | Normaal papier, dun papier, kringlooppapier |
| | | Papierformaat | A4 |
| | | Papiergewicht | 60 tot 105 g/m ² |

Faxspecificaties

Gerelateerde modellen: Dell E515dn / Dell E515dw

| | | |
|--------------------------------|-------------|-------------------------------------|
| Compatibiliteit | | ITU-T Supergroep 3 |
| Coderingssysteem | | MH / MR / MMR / JBIG |
| Modemsnelheid | | 33.600 bps (met Automatic Fallback) |
| Ontvangst tweezijdig afdrukken | | Ja |
| Scanbreedte | | Max. 208 mm |
| Afdrukbreedte | | Max. 208 mm |
| Grijstint | | 8-bits / 256 niveaus |
| Resolutie | Horizontaal | 203 dpi |
| | Verticaal | Standaard: 98 dpi |
| | | Fijn: 196 dpi Superfijn: 392 dpi |
| Eéntoetsnummer | | 8 (4 x 2) locaties |
| Snelkiezen | | 200 locaties |
| Groepen | | Max. 20 |
| Groepsverzenden | | 258 locaties |
| Automatisch opnieuw kiezen | | 3 keer op intervallen van 5 minuten |

| | |
|-------------------------------|---------------------------------|
| Verzenden vanuit het geheugen | Max. 500 pagina's ^{*1} |
| Ontvangst zonder papier | Max. 500 pagina's ^{*1} |

^{*1} 'Pagina's' verwijst naar de 'ITU-T Testdiagram #1' (een typische zakelijke brief, standaardresolutie, JBIG-code). Specificaties en gedrukt materiaal zijn onderhevig aan wijzigingen zonder voorafgaande kennisgeving.

Kopieerspecificatie

| | |
|---------------------------------------|--|
| Kopieerbreedte | Max. 210 mm |
| Meerdere kopieën | Sorteert/stapelt maximaal 99 pagina's |
| Vergroten/Verkleinen | 25% tot 400% (in stappen van 1%) |
| Resolutie | 600 x 600 dpi |
| Tijd voor eerste afdruk ^{*1} | Minder dan 10 seconden bij 23 °C / 230 V |

^{*1} Van Gereed en standaardlade

Scannerspecificaties

| | |
|--|--|
| Kleur / Zwart | Ja / Ja |
| TWAIN-compatibel | Ja (Windows Vista® / Windows® 7 / Windows® 8 / Windows® 8.1) (OS X v10.8.x / 10.9.x / 10.10.x ^{*1}) |
| Windows Image Acquisition (WIA)-compatibel | Ja (Windows Vista® / Windows® 7 / Windows® 8 / Windows® 8.1) |
| ICA-compatibel | Ja (OS X v10.8.x / 10.9.x / 10.10.x ^{*1}) |
| Kleurintensiteit | 30-bits kleurenverwerking (Invoer) 24-bits kleurenverwerking (Uitvoer) |
| Grijsschaal | 10-bits kleurenverwerking (Invoer) 8-bits kleurenverwerking (Uitvoer) |
| Resolutie ^{*2} | Max. 19.200 × 19.200 dpi (geïnterpoleerd) Max. 600 x 2400 dpi (vanaf glasplaat) Max. 600 x 600 dpi (vanaf ADF (automatische documentinvoer)) |
| Scanbreedte | Max. 210 mm |

^{*1} Voor de recentste driver-updates voor de versie van OS X die u gebruikt, gaat u naar de pagina van uw model op de Dell-website via <http://www.dell.com/>.

^{*2} Maximaal 1200 × 1200 dpi scannen met de Windows Image Acquisition (WIA)-driver in Windows Vista®, Windows® 7, Windows® 8 en Windows® 8.1

Printerspecificaties

| | |
|----------------------------------|---|
| Automatisch tweezijdig afdrukken | Ja |
| Emulaties | PCL6, XPS, Dell-emuleer-PS (PostScript® 3™) |
| Resolutie | 600 x 600 dpi, HQ1200 (2400 x 600 dpi)-kwaliteit |
| Afdruksnelheid (tweezijdig) | Max. 13 zijden/minuut (Max. 6,5 vellen per minuut) (A4-formaat) |
| Afdruksnelheid | Max. 26 pagina's/minuut (A4-grootte) |
| Tijd eerste afdruk ^{*1} | Minder dan 8,5 seconden bij 23 °C / 230 V |

^{*1} Van Gereed en standaardlade

Interfacespecificaties

| | |
|--|---|
| USB ^{*1 *2} | Hi-Speed USB 2.0 Gebruik een USB 2.0 interfacekabel die niet langer is dan 2,0 meter. |
| LAN (Voor modellen met bedrade netwerkfunctie) | 10BASE-T / 100BASE-TX Gebruik een rechtstreekse categorie 5 (of hoger) twisted-pair-kabel. |
| Draadloos LAN (Voor modellen met draadloze netwerkfunctie) | IEEE 802.11b/g/n (Infrastructuurmodus/Ad-hocmodus) IEEE 802.11g/n (Wi-Fi Direct®) |

^{*1} Uw machine heeft een Hi-speed USB 2.0-interfacekabel. De machine kan ook worden aangesloten aan een computer met een USB 1.1-interface.

^{*2} USB-poorten van derden worden niet ondersteund.

Ondersteunde protocollen en beveiligingsfuncties

Ethernet

10Base-T/100Base-TX

Draadloos LAN

IEEE 802.11b/g/n (infrastructuurmodus/Ad-hocmodus), IEEE 802.11g/n (Wi-Fi Direct®)

Protocollen (IPv4)

ARP, RARP, BOOTP, DHCP, APIPA(Auto IP), WINS/NetBIOS naamresolutie, DNS resolver, mDNS, LLMNR responder, LPR/LPD, Custom Raw Port/Port 9100, IPP, FTP-server, SNMPv1/v2c/v3, HTTP-server, TFTP Client and Server, SMTP Client, ICMP, Web Services (Print/Scan), SNTTP Client

Protocollen (IPv6)

NDP, RA, DNS Resolver, mDNS, LLMNR responder, LPR/LPD, Custom Raw Port/ Port 9100, IPP, FTP-server, SNMPv1/v2c, HTTP-server, TFTP Client and Server, SMTP Client, ICMPv6, Web Services (Print/Scan), SNTTP Client

Netwerkbeveiliging (bedraad)

SMTP-AUTH, SNMP v3

Netwerkbeveiliging (draadloos)

SMTP-AUTH, SNMP v3

Draadloze netwerkbeveiliging

WEP 64/128 bit, WPA-PSK (TKIP/AES), WPA2-PSK (AES)

Draadloze certificatie

Licentie Wi-Fi-certificatiemarkering (WPA™/WPA2™ - Personal), Wi-Fi Protected Setup™ (WPS), Identificatiemarkering, AOSS™-logo, Wi-Fi CERTIFIED Wi-Fi Direct®

Specificaties van computervereisten

Ondersteunde besturingssystemen en softwarefuncties

| Versie van het computerplatform en het besturingssysteem | | Pc-interface | | | Processor | Harde schijf ruimte om te installeren | |
|--|---|--|---------------------------|-----------------------|--|--|------------------|
| | | USB ^{*1} | 10/100 Base-TX (Ethernet) | Draadloos 802.11b/g/n | | voor drivers | voor programma's |
| Windows®-besturingssysteem | Windows Vista® ^{*2} | Afdrukken PC Fax ^{*3} Scannen | | | 32-bits (x86) of 64-bits (x64) processor | 500 MB | 1,2 GB |
| | Windows® 7 ^{*2} | | | | | 650 MB | |
| | Windows® 8 ^{*2} | | | | | | |
| | Windows® 8.1 ^{*2} | | | | | | |
| Windows Server® | Windows Server® 2003 | Afdrukken Scannen | | | 32-bits (x86) of 64-bits (x64) processor | 50 MB | N.v.t. |
| | Windows Server® 2003 x64 Edition | | | | | 64-bits (x64) processor | |
| | Windows Server® 2008 | | | | | 32-bits (x86) of 64-bits (x64) processor | |
| | Windows Server® 2008 R2 | | | | | 64-bits (x64) processor | |
| | Windows Server® 2012 | | | | | | |
| | Windows Server® 2012 R2 | | | | | | |
| | | | | | | | |
| Macintosh-besturingssysteem | OS X v10.8.x OS X v10.9.x OS X v10.10.x | Afdrukken PC-Fax (verzenden) ^{*3} Scannen | | | Intel® Processor | 80 MB | 400 MB |

Voor de recentste driver-updates gaat u naar de pagina van uw model op de Dell-website via <http://www.dell.com/>.

Alle handelsmerken, merk- en productnamen zijn de eigendom van hun respectieve bedrijven.

^{*1} Er worden geen USB-poorten van derden ondersteund.

^{*2} Voor Windows Image Acquisition (WIA), resolutie 1200 x 1200.

^{*3} PC-Fax ondersteunt alleen zwart-wit.

Hoe tekst invoeren op uw Dell-machine

Dell E514dw

Dell E515dn/Dell E515dw

Dell E514dw

Bij het instellen van bepaalde opties, zoals de Netwerksleutel, moet u tekens invoeren op de machine:

- Houd ▲ of ▼ ingedrukt of druk er herhaaldelijk op om een teken uit deze lijst te selecteren:
0123456789abcdefghijklmnopqrstuvwxyzABCDEFGHIJKLMNOPQRSTUVWXYZ(spat
ie)!"#\$%&'()*+,-./:;<=>?@[]^_
- Druk op **OK** wanneer het gewenste teken of symbool wordt weergegeven en voer vervolgens het volgende teken in.
- Druk op **Wis** om de foutief ingevoerde tekens te wissen.

Dell E515dn/Dell E515dw

Bij het instellen van bepaalde opties, zoals de Stations-ID, moet u tekens invoeren. De beschikbare nummers en letters zijn op elke kiestoetsknop gedrukt.

De knoppen 0, # en * worden voor speciale tekens gebruikt.

- Druk zoveel maal op de geschikte kiestoetsknop als in deze referentietabel wordt getoond om het gewenste teken te verkrijgen.

| Druk op de knop | Eenmaal | Tweemaal | Driemaal | Viermaal | Vijfmaal | Zesmaal | Zevenmaal | Achtmaal | Negenmaal |
|-----------------|---------|----------|----------|----------|----------|---------|-----------|----------|-----------|
| 1 | @ | . | / | l | @ | . | / | l | @ |
| 2 | a | b | c | A | B | C | 2 | a | b |
| 3 | d | e | f | D | E | F | 3 | d | e |
| 4 | g | h | i | G | H | I | 4 | g | h |
| 5 | j | k | l | J | K | L | 5 | j | k |
| 6 | m | n | o | M | N | O | 6 | m | n |
| 7 | p | q | r | s | P | Q | R | S | 7 |
| 8 | t | u | v | T | U | V | 8 | t | u |
| 9 | w | x | y | z | W | X | Y | Z | 9 |

Voor opties waarbij geen kleine tekens zijn toegestaan, gebruikt u de volgende tabel:

| Druk op de knop | Eenmaal | Tweemaal | Driemaal | Viermaal | Vijfmaal |
|-----------------|---------|----------|----------|----------|----------|
| 2 | A | B | C | 2 | A |
| 3 | D | E | F | 3 | D |
| 4 | G | H | I | 4 | G |
| 5 | J | K | L | 5 | J |
| 6 | M | N | O | 6 | M |
| 7 | P | Q | R | S | 7 |
| 8 | T | U | V | 8 | T |
| 9 | W | X | Y | Z | 9 |

- Spaties invoegen
Om een spatie in een faxnummer in te voegen, drukt u tussen cijfers eenmaal op ► . Om een spatie in een naam in te voegen, drukt u tussen tekens tweemaal op ► .
- Correcties maken
Als u een onjuist teken hebt ingevoerd en u die wilt wijzigen, drukt u op ◀ of ▶ om de cursor naar het onjuiste teken te verplaatsen en drukt u dan op **Wis**.
- Herhalende letters
Om een letter op dezelfde knop in te voeren als de vorige letter, drukt u op ► om de cursor naar rechts te verplaatsen voordat u opnieuw op de knop drukt.
- Speciale symbolen en tekens
Druk op *, # of 0, druk vervolgens op ◀ of ▶ om de cursor naar het gewenste symbool of teken te verplaatsen. Druk op **OK** om het te selecteren. De symbolen en tekens die op kiestoetsknoppen beschikbaar zijn, worden in de tabel getoond.

| | |
|-----------|---|
| Druk op * | (spatie) ! " # \$ % & ' () * + , - . / □ |
| Druk op # | : ; < = > ? @ [] ^ _ \ ~ ' { } |
| Druk op 0 | Ä Ë Ö Ü À Ç È É 0 |

Informatie over milieugegevens

Bij Dell proberen we “Milieubewustzijn” eenvoudiger, efficiënter en kosteneffectiever voor onze klanten te maken. Wij danken u dat u voor een printer van Dell heeft gekozen. Voordat u de printer gebruikt, verzoeken wij u eerst de volgende informatie ten aanzien van het milieu te lezen:

1. Kies voor afdrukpapier uit diverse soorten papier, variërend van gerecycled papier, papier gemaakt van pulp, tot lichtgewicht papier variërend van 60-163 g/m² gecertificeerd als gevolg van milieuverantwoorde initiatieven.
2. Kies voor afdrukpapier voor 60 g/m² papier dat per afdruk uit minder ruwe grondstoffen bestaat, waarmee u een belangrijke bijdrage levert aan de besparing van natuurlijke grondstoffen.
3. Omdat uw nieuwe printer van Dell met zijn standen voor stroombesparing energiezuinig is, is uw printer geclassificeerd met de “Energy Star”, zodat u weet dat u tijdens stand-by en het afdrukken minder stroom verbruikt. Efficiënt stroombeheer in uw Dell printer helpt niet alleen duurzame grondstoffen te besparen, maar zorgt hiermee ook voor kostenbesparingen.
4. Als uw printer deze functie ondersteunt, kunt u ook dubbelzijdig afdrukken om het verbruik van natuurlijke grondstoffen die nodig zijn voor het maken van papier terug te dringen.
Kijk voor meer informatie over dubbelzijdig afdrukken als standaardinstelling in de Gebruikshandleiding op de meegeleverde Software and Documentation-disc. Ga voor de nieuwste Gebruikshandleiding naar onze website op support.dell.com.

Ga voor detailinformatie over de milieuprestaties van het product naar de wettelijk verplichte informatie over milieugegevens op www.dell.com/regulatory_compliance.

Kijk voor meer informatie over soorten papier en toner/inkcartridge-opbrengsten voor deze printer naar uw lokale website van Dell voor de printerinformatie op dell.com.

Beleid voor technische ondersteuning van Dell

Voor technische ondersteuning met hulp van een technicus is de medewerking en deelname van de klant vereist voor het opsporen van het probleem. Hierbij wordt het besturingssysteem hersteld, worden de Dell-fabrieksinstellingen van het softwareprogramma en de hardwaredrivers opnieuw ingesteld, en wordt de functionaliteit van de printer en alle door Dell geïnstalleerde hardware gecontroleerd. Naast deze technische ondersteuning met hulp van een technicus is technische ondersteuning ook online beschikbaar bij Dell Support. Mogelijk kunnen er nog extra opties voor technische ondersteuning aangekocht worden.

Onlineservices

Op de volgende websites vindt u meer informatie over de producten en services van Dell:

- www.dell.com
- www.dell.com/ap (alleen voor landen in Azië en de Stille Oceaan)
- www.dell.com/jp (alleen voor Japan)
- www.euro.dell.com (alleen voor Europa)
- www.dell.com/la (alleen voor Latijns-Amerikaanse en Caraïbische landen)
- www.dell.ca (alleen voor Canada)

Via de volgende websites en e-mailadressen krijgt u toegang tot Dell Support:

- Dell Support-websites
dell.com/support
support.jp.dell.com (alleen voor Japan)
support.euro.dell.com (alleen voor Europa)
- Dell Support-e-mailadressen
mobile_support@us.dell.com
support@us.dell.com
la-techsupport@dell.com (alleen voor Latijns-Amerikaanse en Caraïbische landen)
apsupport@dell.com (alleen voor landen in Azië en de Stille Oceaan)
- E-mailadressen voor Dell Marketing en Sales
apmarketing@dell.com (alleen voor landen in Azië en de Stille Oceaan)
sales_canada@dell.com (alleen voor Canada)
- Anonieme FTP (File Transfer Protocol)
[ftp.dell.com](ftp://ftp.dell.com)
Meld u aan als "anonymous" en gebruik uw e-mailadres als wachtwoord.

Beleid inzake garantie en retourneren

Dell Inc. ("Dell") fabriceert zijn hardwareproducten met onderdelen en componenten die nieuw of equivalent met nieuw zijn, in overeenstemming met de binnen de sector toegepaste standaardpraktijken. Meer informatie over de garantie van Dell voor uw printer vindt u op www.dell.com/support.

Recyclinginformatie

Wij raden onze klanten aan hun gebruikte computerhardware, schermen, printers en andere randapparatuur op een ecologisch verantwoorde manier af te danken. Mogelijke methodes hiervoor zijn het hergebruik van onderdelen of volledige producten en de recycling van producten, componenten en/of materialen.

Meer informatie over de wereldwijde recyclingprogramma's van Dell vindt u op www.dell.com/recycle.

Contact opnemen met Dell

U kunt Support for Home openen via dell.com/support. Selecteer uw regio, voer het Service Tag-nummer van uw printer in en klik op Indienen om helptools en -informatie te raadplegen.

U kunt elektronisch contact opnemen met Dell via de volgende adressen:

- Online
 - www.dell.com
 - www.dell.com/ap (alleen voor landen in Azië en de Stille Oceaan)
 - www.dell.com/jp (alleen voor Japan)
 - www.euro.dell.com (alleen voor Europa)
 - www.dell.com/la (alleen voor Latijns-Amerikaanse en Caraïbische landen)
 - www.dell.ca (alleen voor Canada)
- Anonieme FTP (File Transfer Protocol)
 - [ftp.dell.com](ftp://ftp.dell.com)
 - Meld u aan als "anonymous" en gebruik uw e-mailadres als wachtwoord.
- Dienst voor elektronische ondersteuning
 - mobile_support@us.dell.com
 - support@us.dell.com
 - la-techsupport@dell.com (alleen voor Latijns-Amerikaanse en Caraïbische landen)
 - apsupport@dell.com (alleen voor landen in Azië en de Stille Oceaan)
 - support.jp.dell.com (alleen voor Japan)
 - support.euro.dell.com (alleen voor Europa)
- Dienst voor elektronische offertes
 - apmarketing@dell.com (alleen voor landen in Azië en de Stille Oceaan)
 - sales_canada@dell.com (alleen voor Canada)

Aanvullende documenten met belangrijke informatie

VEILIGHEID: Laserprinter

Interne laserstraling

Max. stralingsvermogen: 25 mW

Golflengte: 770 - 800 nm

Laserklasse: Klasse 3B

VEILIGHEID: Algemene veiligheid

- Ventileer goed tijdens langdurig gebruik of kopiëren van grote hoeveelheden. Dit om een verslechtering van de lucht in het kantoor als gevolg van bepaalde geuren, zoals ozon in de lucht, te voorkomen. Zorg voor een goede ventilatie om een comfortabele en veilige omgeving te waarborgen.
- Deze apparatuur is ook ontworpen voor IT-vermogenssystemen met een fasevoltage van 230 V.
(Alleen voor Noorwegen)

FCC Deel 68 opmerkingen

- Als in uw huis speciale bedrade alarmapparatuur is verbonden met de telefoonlijn, moet u erop letten dat de installatie van dit apparaat uw alarmapparatuur niet uitschakelt. Als u vragen heeft over wat uw alarmapparatuur uitschakelt, kunt u contact opnemen met uw telefoonbedrijf of een vakkundige monteur.

Informatie over kringlooppapier

- Kringlooppapier is van dezelfde kwaliteit als papier dat rechtstreeks van bomen is gemaakt. De normen die zijn opgesteld voor kringlooppapier zorgen ervoor dat dit aan de hoogste kwaliteitseisen voor afdrukdoeleinden voldoet. De beeldapparatuur die door de VA-ondertekenaars wordt geleverd, is geschikt voor gebruik met kringlooppapier dat voldoet aan de EN 12281:2002 norm.
- Door kringlooppapier te gebruiken worden waardevolle natuurlijke hulpbronnen gespaard en wordt een duurzame economie verkregen. Papier wordt gemaakt met behulp van cellulosevezels verkregen uit hout. Door papier te verzamelen en opnieuw te gebruiken wordt de levensduur van de vezels over meerdere cycli verlengd waardoor optimaal gebruik wordt gemaakt van de natuurlijke hulpbronnen.
- Het productieproces voor kringlooppapier is korter. De vezels zijn reeds verwerkt, dus er wordt minder water, chemicaliën en energie gebruikt.
- Door papier opnieuw te gebruiken wordt minder koolstofdioxide geproduceerd aangezien papierproducten van alternatieve verwijderingsroutes zoals landopvulling of verbranding vandaan worden gehouden. Afval op vuilnisbelten geeft bovendien methaangas af dat een sterk opwarmingseffect heeft.

Vereiste voor R&TTE



Aanvullende informatie voor de installatie

Als de gebruiker Page Manager niet correct kan installeren, verschijnt het onderstaande bericht.
(De OCR-software moet worden geïnstalleerd om deze functie te kunnen gebruiken.
Controleer of uw computer toegang heeft tot internet voor u met de installatie begint.
Klik op de PageManager (OCR) knop om te installeren.)

Verklarende woordenlijst..... 367

| | |
|--------|-----|
| A..... | 367 |
| B..... | 368 |
| C..... | 368 |
| D..... | 369 |
| E..... | 369 |
| F..... | 370 |
| G..... | 370 |
| H..... | 371 |
| I..... | 371 |
| J..... | 372 |
| K..... | 372 |
| L..... | 372 |
| M..... | 372 |
| N..... | 373 |
| O..... | 373 |
| P..... | 374 |
| R..... | 374 |
| S..... | 375 |
| T..... | 376 |
| U..... | 376 |
| V..... | 377 |
| W..... | 378 |
| Z..... | 379 |

Verklarende woordenlijst

Dit is een uitvoerige lijst van functies en termen die voorkomen in Dellhandleidingen. Beschikbaarheid van deze functies is afhankelijk van het model dat u heeft aangeschaft.

A

Aangepaste Raw Port

Custom Raw Port is een veelgebruikt afdrukprotocol in een TCP/IP-netwerk dat het interactief verzenden van gegevens inschakelt. Standaard is Poort 9100.

Ad-hocmodus

De bedieningsmodus in een draadloos netwerk waarop alle apparaten (machines en computers) zonder een toegangspoort/router zijn aangesloten.

ADF (automatische documentinvoer)

Het document kan in de ADF worden geplaatst en automatisch met één pagina tegelijk worden gescand.

Adresboek

Namen en nummers die u hebt opgeslagen voor snelkiezen.

Adresboeklijst

Een alfabetisch gerangschikte lijst van namen en nummers die zijn opgeslagen in het geheugen van het adresboek.

AES

AES (Advanced Encryption Standard) is een door Wi-Fi® geautoriseerde krachtige versleutelingsnorm.

Afstandsbediening

De mogelijkheid om op afstand toegang tot de machine te krijgen met een telefoon met toetstones.

ANTW.APP. (antwoordapparaat)

U kunt een extern antwoordapparaat op de machine aansluiten

AOSS™

AirStation One-Touch Secure System (AOSS™) is een systeem van Buffalo Technology. Met AOSS™ kunt u met één druk op de knop een veilige draadloze verbinding configureren.

APIPA

Als u het IP-adres niet handmatig toewijst (met het bedieningspaneel van de machine [voor LCD-modellen]) of automatisch laat toewijzen (met een DHCP-, BOOTP- of RARP-server), zal het APIPA-protocol (Automatic Private IP Addressing) automatisch een IP-adres toewijzen uit het bereik 169.254.1.0 tot 169.254.254.255.

ARP

Het ARP (Address Resolution Protocol) wijst een IP-adres aan een MAC-adres in een TCP/IP-netwerk toe.

Autom. verkleining

Hiermee wordt een inkomend faxbericht verkleind afgedrukt.

Automatisch een fax verzenden

Een fax verzenden zonder de hoorn van de externe telefoon op te nemen.

Automatisch opnieuw kiezen

Een functie waarmee de machine het laatste faxnummer na vijf minuten opnieuw kan kiezen als de fax niet kon worden verzonden omdat de lijn bezet was.

B

Back-up afdrukken

De machine maakt een afdruk van alle faxen die zijn ontvangen en in het geheugen zijn opgeslagen. Dit is een veiligheidsmaatregel die ervoor zorgt dat er in geval van stroomstoringen geen faxberichten verloren gaan.

Beheer via een webbrowser

Wanneer u de machine wilt beheren met HTTP (Hyper Text Transfer Protocol), kunt u een standaardwebbrowser gebruiken. Met een webbrowser kunt u de volgende functies uitvoeren of de onderstaande informatie van machines op uw netwerk krijgen.

- Informatie over de status van de machine
- De mogelijkheid om de faxconfiguratie te wijzigen, zoals de algemene instellingen, de instellingen voor het adresboek en faxen op afstand (Dell E515dn/Dell E515dw)
- Bepaalde netwerkinstellingen wijzigen, bijvoorbeeld de TCP/IP-gegevens
- Afdruklog op Netwerk opslaan configureren
- Scannen naar FTP configureren
- Informatie opvragen omtrent de softwareversie van de machine en de afdrukserver
- De configuratie van het netwerk en de machine wijzigen

OPMERKING: Als u Beheer via een webbrowser wilt gebruiken, moet u het TCP/IP-protocol op uw netwerk gebruiken en moet er een geldig IP-adres in de afdrukserver en de computer zijn geprogrammeerd.

Belvertraging

Het aantal keren dat het belsignaal overgaat voordat de machine reageert in de modi Alleen fax en Fax/Tel.

Belvolume

Instelling van het volume voor het belsignaal van de machine.

BOOTP

BOOTP (Bootstrap Protocol) is een netwerkprotocol dat door een netwerkklient wordt gebruikt om een IP-adres van een configuratieserver op te vragen.

OPMERKING: Neem contact op met uw netwerkbeheerder als u het BOOTP-protocol wilt gebruiken.

BT Call Sign

Een abonnementsdienst die wordt geleverd door telefoonbedrijven in het Verenigd Koninkrijk en u de beschikking over een extra telefoonnummer op een bestaande telefoonlijn geeft. De Dell-machine gebruikt het nieuwe nummer om een speciale faxlijn te simuleren.

C

Code voor activeren op afstand (alleen Fax/Tel-modus)

Toets deze code (*51) in wanneer u een faxoproep aanneemt op een extern of tweede toestel.

Code voor activeren op afstand (alleen Fax/Tel-modus)

Toets deze code in (*51) als u een faxoproep aanneemt vanaf een externe of tweede telefoon.

Code voor deactiveren op afstand (alleen Fax/Tel-modus)

Wanneer de machine een telefoonoproep beantwoordt, laat het een snel dubbel belsignaal horen. U kunt opnemen op een tweede toestel of externe telefoon door op deze code te drukken (#51)

Code voor deactiveren op afstand (alleen Fax/Tel-modus)

Wanneer de machine een telefoonoproep beantwoordt, laat het een dubbel belsignaal horen. U kunt opnemen op een tweede toestel door op deze code te drukken (#51).

Coderingsmethode

Methode voor het coderen van de informatie in een document. Alle faxmachines dienen ten minste de standaard Modified Huffman (MH) te gebruiken. De machine is uitgerust met betere compressiemethoden, Modified Read (MR) en Modified Modified Read (MMR) en JBIG, die werken als de ontvangende machine over deze mogelijkheden beschikt.

Communicatiefout (of Comm.- fout)

Een fout tijdens het verzenden of ontvangen van een faxbericht, meestal veroorzaakt door ruis of statische elektriciteit op de lijn.

Compatibiliteitsgroep

De mogelijkheid van een faxapparaat om met een ander faxapparaat te communiceren. Tussen ITU-T-groepen is compatibiliteit verzekerd.

Contrast

Instelling om te compenseren voor donkere of lichte documenten. Faxen of kopieën van donkere documenten worden lichter en omgekeerd.

D

DHCP

DHCP (Dynamic Host Configuration Protocol) is een netwerkprotocol dat wordt gebruikt om netwerkapparaten te configureren zodat ze in een IP-netwerk met andere apparaten kunnen communiceren.

OPMERKING: Neem contact op met uw netwerkbeheerder als u het DHCP-protocol wilt gebruiken.

Dichtheid

Wijziging van de dichtheid maakt de gehele afbeelding lichter of donkerder.

Digitale handtekening

Een digitale handtekening is een waarde die met een cryptografisch algoritme is berekend en op zodanige wijze aan een gegevensobject is toegevoegd dat ontvangers van deze gegevens de handtekening kunnen gebruiken om de oorsprong en integriteit van de gegevens te verifiëren.

Direct verzenden

Als het geheugen vol is, kunt u faxen onmiddellijk verzenden.

DNS Client

De Dell-afdrukserver ondersteunt de DNS-clientfunctie (domeinnaamsysteem). Met deze functie kan de afdrukserver met gebruikmaking van zijn eigen DNS-naam met andere apparaten communiceren.

DNS Server

DNS (Domain Name System) is een technologie waarmee u de namen van websites en internetdomeinen kunt beheren. Via een DNS-server kan uw computer zijn IP-adres automatisch vinden.

E

ECM-modus (foutencorrectie)

Met deze functie worden fouten tijdens een faxtransmissie gedetecteerd en worden de faxpagina's met fouten opnieuw verzonden.

Extern toestel

Een antwoordapparaat of telefoon die is aangesloten op de machine.

F**F/T-beltijd**

Het aantal keren dat de Dell-machine snel dubbel overgaat om u te waarschuwen dat u een normale telefoonoproep moet beantwoorden (wanneer de ontvangstmodus op Fax/Tel staat).

Fax doorzenden

Hiermee wordt een fax die in het geheugen is ontvangen, doorgestuurd naar een ander, voorgeprogrammeerd faxnummer.

Fax opslaan

U kunt faxen in het geheugen opslaan.

Fax Waarnemen

Hiermee reageert de machine toch op faxtonen als u de telefoon aanneemt en het een faxoproep blijkt te zijn.

Fax/Telefoon

In deze modus kunt u faxoproepen en telefoongesprekken ontvangen. Gebruik deze modus niet als een antwoordapparaat is aangesloten.

Faxjournaal

In het journaal staat informatie over de laatste 200 faxberichten die zijn ontvangen en verzonden. TX betekent verzonden. RX betekent ontvangen.

Faxtonen

De speciale tonen (geluidssignalen) die een faxapparaat tijdens automatische transmissie uitzendt om de ontvangende machine te laten weten dat het een faxtransmissie betreft.

Faxtonen

De tonen die tijdens faxtransmissies door de faxmachines worden uitgezonden.

Fotoresolutie (alleen zwart-wit)

Een resolutie-instelling die diverse grijs tinten gebruikt voor de beste weergave van foto's.

FTP

Met FTP (File Transfer Protocol) kan de Dell-machine documenten in zwart-wit en kleur rechtstreeks naar een FTP-server op uw netwerk of op het internet scannen.

Fijne resolutie

Resolutie is 203 × 196 dpi. Deze wordt gebruikt voor faxberichten met kleine lettertypen en afbeeldingen.

G**Gateway**

Een gateway is een netwerkpunt dat fungeert als een ingang naar een ander netwerk en dat gegevens die via het netwerk worden doorgegeven naar de juiste bestemming stuurt. De router weet waarheen gegevens die via de gateway binnenkwamen, geleid moeten worden. Als een bestemming zich op een extern netwerk bevindt, geeft de router gegevens aan het externe netwerk door. Wanneer uw netwerk met andere netwerken communiceert, zult u wellicht ook het IP-adres van de gateway moeten configureren. Als u het IP-adres van de gateway niet kent, kunt u dit bij uw netwerkbeheerder opvragen.

Groepsnummer

Een combinatie van nummers die zijn opgeslagen in het adresboek en worden gebruikt voor rondsturen.

Groepsverzenden

De mogelijkheid om één en hetzelfde faxbericht naar meerdere locaties te verzenden.

Grijsschaal

De grijstinten die voor het kopiëren en faxen van foto's worden gebruikt.

H

Handmatig faxen verzenden

Wanneer u de Hoorn van uw externe telefoon neemt zodat u het ontvangende faxapparaat hoort antwoorden voordat u op Fax starten drukt om de transmissie te starten.

HTTP (Webserver)

Het HTTP-protocol (Hypertext Transfer Protocol) wordt gebruikt voor het versturen van gegevens tussen een webserver en een webbrowser. De Dell-afdrukserver is uitgerust met een ingebouwde webserver, waarmee u de status van het apparaat kunt controleren en bepaalde configuratie-instellingen kunt wijzigen met een webbrowser.

Hulpprogramma voor het herstellen van de netwerkverbinding

Met het Dell-hulpprogramma voor het herstellen van de netwerkverbinding kunt u de driverinstellingen corrigeren, zodat ze overeenkomen met de netwerkinstellingen van de machine. Neem contact op met uw netwerkbeheerder als u dit programma wilt gebruiken.

I

Infrastructuurmodus

De bedieningsmodus in een draadloos netwerk waarop alle apparaten (machines en computers) via een toegangspoort/router zijn aangesloten.

Instellingentabellen

Beknopte instructies voor alle instellingen en opties die beschikbaar zijn voor het instellen van de machine.

Internationale modus

In deze modus worden de faxtonen tijdelijk gewijzigd, zodat ruis en statische elektriciteit op de lijn onderdrukt worden.

IP-Adres

Een IP-adres (Internet Protocol) is een reeks getallen die elk apparaat identificeert dat op het netwerk is aangesloten. Een IP-adres bestaat uit vier getallen die door punten van elkaar worden gescheiden. Elk getal ligt tussen de 0 en 255. Voorbeeld: in een klein netwerk zou u normaal gesproken het laatste cijfer wijzigen.

192.168.1.1

192.168.1.2

192.168.1.3

Hoe het IP-adres aan de afdrukserver wordt toegewezen:

Als u een DHCP/BOOTP/RARP-server in uw netwerk hebt, zal de afdrukserver het IP-adres automatisch via deze server ontvangen.

OPMERKING: Op kleinere netwerken kan de DHCP-server ook de router zijn.

Als er geen DHCP/BOOTP/RARP-server beschikbaar is, zal het APIPA-protocol (Automatic Private IP Addressing)

automatisch een IP-adres toewijzen binnen het bereik 169.254.1.0 tot 169.254.254.255.

IPP

Het Internet Printing Protocol (IPP versie 1.0) stelt u in staat documenten via het internet rechtstreeks naar een beschikbare printer af te drukken.

IPv6

IPv6 is het internetprotocol van de volgende generatie.

J

Journalrapport

De voorgeprogrammeerde regelmaat waarmee het faxjournaal automatisch wordt afgedrukt. U kunt het faxjournaal desgewenst ook op elk ander tijdstip afdrukken (zonder deze instelling op te heffen).

K

Kanalen

Draadloze netwerken gebruiken kanalen. Elk draadloos kanaal zit op een andere frequentie. Bij gebruik van een draadloos netwerk kunnen maximaal 14 kanalen worden gebruikt. In vele landen is echter slechts een beperkt aantal kanalen beschikbaar.

Knooppuntnaam

De knooppuntnaam is de naam van de machine in het netwerk. Deze naam wordt vaak de NetBIOS-naam genoemd, het is de naam die is geregistreerd bij de WINS-server op uw netwerk. Dell raadt de naam "DELLxxxxxx" aan (waarbij "xxxxxx" de eerste zes cijfers van het MAC-adres/Ethernet-adres van de machine is).

L

LLMNR

Het LLMNR-protocol (Link-Local Multicast Name Resolution) zet de namen van naburige computers om als het netwerk geen DNS-server (Domeinnaamsysteem) heeft. De functie LLMNR Responder werkt zowel in de IPv4-omgeving als de IPv6-omgeving bij gebruik van een computer die over de functie LLMNR Sender beschikt, zoals een computer met Windows Vista® of Windows® 7.

LPD

Het LPD of LPR-protocol (Line Printer Daemon Protocol) is een veelgebruikt afdrukprotocol in een TCP/IP-netwerk, voornamelijk voor UNIX®-besturingssystemen.

Lijst met gebruikersinstellingen

Een afgedrukt rapport waarin de huidige instellingen van de machine worden weergegeven.

M

MAC-adres

Het MAC-adres (Ethernet-adres) is een uniek nummer dat wordt toegekend aan de netwerkinterface van de machine. U kunt het MAC-adres van de Dell-machine controleren via het bedieningspaneel en het netwerkconfiguratie rapport.

mDNS

Met Multicast DNS (mDNS) kan de Dell-afdrukserver zichzelf automatisch configureren, zodat deze in een Apple-systeem kan werken dat met de eenvoudige netwerkconfiguratie van OS X is ingesteld.

N

NetBIOS-naamresolutie

Met Network Basic Input/Output System-naamresolutie (NetBIOS) kunt u tijdens de netwerkaansluiting het IP-adres van het andere apparaat verkrijgen via de NetBIOS-naam.

Netwerk PC-Fax

Gebruik Netwerk PC-Fax om vanaf uw computer bestanden als fax te verzenden.

Netwerkconfiguratie-rapport

Het netwerkconfiguratie-rapport is een afgedrukt rapport met een overzicht van de huidige netwerkconfiguratie, inclusief de netwerkinstellingen van de afdrukserver.

Netwerksleutel

De netwerksleutel is een wachtwoord dat wordt gebruikt wanneer de gegevens gecodeerd of gedecodeerd. De netwerksleutel wordt ook wachtwoord, beveiligingssleutel of codeersleutel genoemd. De tabel toont het aantal tekens van de sleutel die u voor elke instelling moet gebruiken.

Open systeem/Gedeelde sleutel met WEP

Deze sleutel is een 64-bits of 128-bits waarde die moet worden ingevoerd in een ASCII-formaat of een HEXADECIMAAL formaat.

| | ASCII | Hexadecimaal |
|----------------|--|--|
| 64 (40) bits | Gebruikt vijf letters. Bijvoorbeeld 'WLAN' (hoofdlettergevoelig). | Gebruikt 10 hexadecimale tekens. Bijvoorbeeld '71f2234aba' (niet hoofdlettergevoelig). |
| 128 (104) bits | Gebruikt 13 letters. Bijvoorbeeld 'Wirelesscomms' (hoofdlettergevoelig). | Gebruikt 26 hexadecimale tekens. Bijvoorbeeld '71f2234ab56cd709e5412aa2ba' (niet hoofdlettergevoelig). |

WPA-PSK/WPA2-PSK en TKIP of AES

Gebruikt een Pre-Shared Key (PSK) van meer dan acht en minder dan 63 tekens lang.

Nummerweergave

Een dienst van het telefoonbedrijf waarmee u het nummer (of de naam) van de beller kunt zien.

O

OCR (Optische tekenherkenningssoftware)

De Dell-softwaretoepassing zet een afbeelding van tekst om naar tekst die u kunt bewerken.

Onderscheiden beltoon

Deze functie is alleen beschikbaar in de VS en Canada.

Een abonnementservice gekocht van het telefoonbedrijf dat u een ander telefoonnummer op een bestaande telefoonlijn geeft. De Dell-machine gebruikt het nieuwe nummer om een speciale faxlijn te simuleren.

Ontvangen uit geheugen

Ontvangt faxen in het geheugen van de machine wanneer de machine zonder papier zit.

Ontvangst zonder papier

Ontvangt faxen in het geheugen van de machine wanneer de machine zonder papier zit.

Op een netwerk gedeelde printer

Een manier van afdrukken in een gedeelde netwerkomgeving. In een gedeelde netwerkomgeving stuurt elke computer gegevens via een server of afdrukservers.

Open Systeem

Open System is een van de verificatiemethoden voor het netwerk. Met Open System-verificatie krijgen alle draadloze apparaten toegang tot het netwerk zonder dat daarvoor een WEP-sleutel is vereist.

P**Pager**

Met deze functie kan uw machine uw mobiele telefoon of pager bellen wanneer een fax in zijn geheugen wordt ontvangen.

Pauze

Hiermee kunt u een vertraging in de kiesreeks invoeren tijdens het kiezen of terwijl u adresboeknummers opslaat. Druk zo vaak als nodig op Pauze op de LCD voor langere pauzes.

Peer-to-Peer

Een manier van afdrukken in een peer-to-peer-omgeving. In een peer-to-peer omgeving kan elke computer rechtstreeks gegevens uitwisselen met alle apparaten. Er is geen centrale server die de toegang tot of het delen van printers beheert.

Protocollen

Protocollen zijn gestandaardiseerde sets regels volgens welke gegevens over een netwerk worden overdragen. Protocollen bieden de gebruiker toegang tot op het netwerk aangesloten apparaten. De afdrukservers die met deze Dell-machine wordt gebruikt, ondersteunt het TCP/IP-protocol (Transmission Control Protocol/Internet Protocol).

Puls

Deze functie is in sommige landen niet beschikbaar.
Een soort draaiend kiezen op een telefoonlijn.

R**RARP**

RARP (Reverse Address Resolution Protocol) zoekt het logische adres voor een machine die alleen zijn fysieke adres weet.

OPMERKING: Neem contact op met uw netwerkbeheerder als u het RARP-protocol wilt gebruiken.

Resolutie

Het aantal verticale en horizontale lijnen per inch.

Resterende taken

U kunt controleren welke geprogrammeerde faxtaken nog in het geheugen staan en deze taken afzonderlijk annuleren.

S

Scannen

De procedure waarmee een elektronische afbeelding van een papieren document naar uw computer wordt verzonden.

SMTP-AUTH

SMTP-VERIF (SMTP-verificatie) is een uitbreiding van het SMTP-protocol (het protocol voor het verzenden van e-mail via internet) en voorziet in een verificatiemethode die ervoor zorgt dat de ware identiteit van de afzender bekend is.

SMTP-client

De SMTP-client (Simple Mail Transfer Protocol) wordt gebruikt om e-mails via het internet of intranet te versturen.

SNMP

Het Simple Network Management Protocol (SNMP) wordt gebruikt voor het beheren van netwerkapparaten zoals computers, routers en netwerkklare machines van Dell. De Dell-afdrukserver ondersteunt SNMPv1, SNMPv2c en SNMPv3.

SNMPv3

Het Simple Network Management Protocol versie 3 (SNMPv3) zorgt voor gebruiker verificatie en gegevensversleuteling om netwerkapparaten veilig te kunnen beheren.

SNTP

Het SNTP-protocol (Simple Network Time Protocol) wordt gebruikt om computerklokken op een TCP/IP-netwerk te synchroniseren. U kunt de SNTP-instellingen configureren met Beheer via een webbrowser.

SSID

Elk draadloos netwerk heeft een eigen, unieke netwerknaam; in technische termen wordt dit SSID (Service Set Identifier) genoemd. De SSID is een waarde van 32 bytes of minder en wordt toegewezen aan de toegangspoort. De draadloze netwerkapparaten die u aan het draadloze netwerk wilt toewijzen, moeten compatibel zijn met de toegangspoort. De toegangspoort en de draadloze netwerkapparaten verzenden regelmatig draadloze pakketjes (ook wel beacons genoemd), die de SSID-gegevens bevatten. Wanneer uw draadloze netwerkapparaat een beacon ontvangt, kunt u bepalen van welk draadloze netwerk uw apparaat radiogolven kan ontvangen.

Standaardresolutie

203 × 98 dpi (zwart-wit). 203 × 196 dpi (kleur). Dit wordt gebruikt voor tekst van normale grootte en de snelste transmissie.

Stations-ID

De opgeslagen informatie die boven aan gefaxte pagina's wordt weergegeven. Deze inforegel bevat de naam van de afzender en het faxnummer.

Status Monitor

Status Monitor is een configureerbaar hulpprogramma voor Macintosh-gebruikers waarmee de status van een of meer apparaten kan worden gecontroleerd, zodat er direct een melding verschijnt wanneer er zich problemen voordoen (bv. als het papier op of vastgelopen is).

Subnetmasker

Met een subnetmasker kunt u bepalen welk deel van een IP-adres als het netwerkadres wordt gebruikt, en welk deel als het hostadres wordt gebruikt.

In het volgende voorbeeld is het laatste segment van het IP-adres het hostadres en vormen de eerste drie segmenten het netwerkadres.

Voorbeeld: computer 1 kan communiceren met computer 2

- Computer 1
IP-adres: 192.168.1.2
Subnetmasker: 255.255.255.0
- Computer 2
IP-adres: 192.168.1.3
Subnetmasker: 255.255.255.0

OPMERKING: 0 geeft aan dat er geen communicatielimiet geldt voor dit gedeelte van het adres.

Superfijne resolutie (alleen zwart-wit)

203 × 392 dpi. Best voor heel klein lettertype en lijntekeningen.

T

Taak annuleren

Annuleert een geprogrammeerde afdruktaak en wist deze uit het geheugen van de machine.

TCP/IP

Transmission Control Protocol/Internet Protocol (TCP/IP) is de populairste reeks protocollen die voor communicatie zoals internet en e-mail worden gebruikt. Dit protocol kan in bijna alle besturingssystemen worden gebruikt, waaronder Windows®, Windows Server®, OS X en Linux®.

TKIP

TKIP (Temporal Key Integrity Protocol) is een van de versleutelingsmethoden die in WPA™ opgenomen is voor gebruik in een draadloos netwerk. TKIP is in principe een sleutelcombinatie per pakket, met een combinatie van berichtintegriteitscontrole en een vernieuwingsmechanisme voor de sleutels.

Toegangscodes op afstand

Uw eigen code van vier tekens (---*) waarmee u de machine vanaf een toestel op afstand kunt bellen en bedienen.

Toon

Deze functie is in sommige landen niet beschikbaar.

Een soort kiezen op een telefoonlijn gebruikt voor toetstelefoons.

Transmissie

Het proces waarbij een fax vanaf de machine via de telefoonlijn naar het ontvangende faxapparaat wordt verzonden.

Tweede toestel

Een telefoon op het faxnummer die in een afzonderlijke wandcontactdoos zit.

Tweevoudige werking

De machine kan uitgaande faxen of geplande taken in het geheugen scannen terwijl deze een fax verzendt, een fax ontvangt of een binnenkomende fax afdrukt.

Tijdelijke instellingen

Voor elke faxtransmissie en kopie kunt u bepaalde opties selecteren die geen invloed hebben op de standaardinstellingen.

U

Uitgestelde fax

Hiermee kunt u uw fax later op de dag op een door u opgegeven tijdstip verzenden.

V

Verificatie

De meeste draadloze netwerken gebruiken bepaalde beveiligingsinstellingen. Deze beveiligingsinstellingen bepalen de verificatie (de manier waarop het apparaat zich bij het netwerk bekend maakt) en de versleuteling (de manier waarop de gegevens worden versleuteld wanneer deze over het netwerk worden verstuurd). Als u tijdens het configureren van de draadloze Dell-machine bij deze opties een fout maakt, kan de machine geen verbinding met het draadloze netwerk maken. Deze opties moeten derhalve zorgvuldig worden geconfigureerd.

Verificatiemethoden voor een persoonlijk draadloos netwerk

Een persoonlijk draadloos netwerk is een klein netwerk, zoals een draadloos thuisnetwerk, zonder IEEE 802.1x-ondersteuning.

- Open Systeem

Draadloze apparaten worden zonder enige verificatie op het netwerk toegelaten.

- Gedeelde sleutel

Alle apparaten die toegang tot het draadloze netwerk hebben, delen een geheime, vooraf gedefinieerde sleutel.

De draadloze Dell-machine gebruikt de WEP-sleutel als de vooraf gedefinieerde sleutel.

- WPA-PSK/WPA-2-PSK

Activeert een Wi-Fi Protected Access® Pre-Shared Key (WPA-PSK/WPA2-PSK), waarmee de draadloze

Dell-machine met behulp van TKIP voor WPA-PSK of AES voor WPA-PSK en WPA2-PSK (WPA-Personal) verbinding kan maken met toegangspunten.

Versleuteling

De meeste draadloze netwerken gebruiken bepaalde beveiligingsinstellingen. Deze beveiligingsinstellingen bepalen de verificatie (de manier waarop het apparaat zich bij het netwerk bekend maakt) en de versleuteling (de manier waarop de gegevens worden versleuteld wanneer deze over het netwerk worden verstuurd). Als u tijdens het configureren van de draadloze Dell-machine bij deze opties een fout maakt, kan de machine geen verbinding met het draadloze netwerk maken. Deze opties moeten derhalve zorgvuldig worden geconfigureerd.

Versleutelingsmethoden voor een persoonlijk draadloos netwerk

Een persoonlijk draadloos netwerk is een klein netwerk, zoals een draadloos thuisnetwerk, zonder IEEE 802.1x-ondersteuning.

- Geen

Er wordt geen versleutelingsmethode gebruikt.

- WEP

Met WEP (Wired Equivalent Privacy) worden de gegevens met een beveiligde sleutel verzonden en ontvangen.

- TKIP

TKIP (Temporal Key Integrity Protocol) is in principe een sleutelcombinatie per pakket, met een combinatie van berichtintegriteitscontrole en een vernieuwingsmechanisme voor de sleutels.

- AES

Advanced Encryption Standard (AES) maakt gebruik van symmetrische versleuteling en biedt daarom een sterkere gegevensbescherming.

OPMERKING: IEEE 802.11n ondersteunt geen WEP of TKIP als versleutelingsmethode.

OPMERKING: Als u via IEEE 802.11n verbinding wilt maken met het draadloze netwerk, raden we u aan AES te selecteren.

Vertical Pairing

Vertical Pairing is een technologie voor Windows® waarmee u uw draadloze machine, die Vertical Pairing ondersteunt, kunt verbinden met uw infrastructuurnetwerk met behulp van de PIN-methode van Wi-Fi Protected Setup™ en de functie Web Services. Dit maakt het ook mogelijk om de printerdriver te installeren via het printerpictogram in het scherm **Een apparaat toevoegen**.

Verzendrapport

Een rapport waarop de datum, tijd en het nummer van elke faxverzending worden vermeld.

Verzendrapport

Een rapport waarop de datum, tijd en het nummer van elke faxverzending worden vermeld.

Volume van de waarschuwingstoon

Instelling van het volume van het geluidssignaal dat u hoort wanneer u op een toets drukt of een vergissing maakt.

W

Web Services

Met het Web Services-protocol kunnen gebruikers van Windows Vista®, Windows® 7 en Windows® 8 de drivers voor afdrukken en scannen installeren door met de rechtermuisknop op het machinepictogram in de map **Netwerk** te klikken. Met Web Services kunt u bovendien vanaf uw computer de huidige status van de machine controleren.

WEP

WEP (Wired Equivalent Privacy) is een van de versleutelingsmethoden die in een draadloos netwerk worden gebruikt. Met WEP worden de gegevens met een beveiligde sleutel verzonden en ontvangen.

Wi-Fi Direct

Wi-Fi Direct is een van de draadloze configuratiemethoden die door de Wi-Fi Alliance® is ontwikkeld.

WINS

WINS (Windows® Internet Name Service) is een informatie verstreckende service voor de NetBIOS-naamresolutie. Deze service consolideert een IP-adres en een NetBIOS-naam in het lokale netwerk.

WINS-server

De WINS (Windows® Internet Name Service)-server koppelt IP-adressen aan computernamen (NetBIOS-namen) in een Windows®-netwerk.

WLAN-rapport

U kunt het draadloze statusrapport van de machine met de optie WLAN-rapport afdrukken. Als de draadloze verbinding niet is gelukt, controleert u de foutcode op het afgedrukte rapport.

WPA-PSK/WPA2-PSK-verificatiemethode

De verificatiemethode WPA-PSK/WPA2-PSK activeert een vooraf gedeelde sleutel van Wi-Fi Protected Access® (WPA-PSK/WPA2-PSK) waarmee de draadloze Dell-machine met behulp van TKIP voor WPA-PSK of AES voor WPA-PSK en WPA2-PSK (WPA-Personal) verbinding kan maken met toegangspunten.

WPS

WPS (Wi-Fi Protected Setup™) is een norm waarmee u een beveiligd draadloos netwerk kunt configureren. WPS werd in 2007 door de Wi-Fi Alliance® ontwikkeld.

Z

Zoeken

Een alfabetisch gerangschikte elektronische lijst van adresboek- en groepsnummers.

Index

A

- Aan de slag 195
- Aanhangsel 353
- Aanvullende documenten met belangrijke informatie 363
- Aanvullende ontvangsthandelingen 150
- Afdrukken 51
- Afdrukproblemen 258
- Afstandsbediening 156
- Algemene instellingen 327
- Alvorens af te drukken 51
- Alvorens te scannen 97
- Autom. verdergaan 92

B

- Bedraad inschakelen (alleen bedrade netwerken) 237
- Bedrade status 236
- Beide zijden van een identiteitskaart op één pagina kopiëren 129
- Belangrijke opmerking 22
- Beleid inzake garantie en retourneren 361
- Beleid voor technische ondersteuning van Dell 361
- Beschikbare services 228
- Beveiliging 241
- Beveiligingsprotocols 245
- BT Call Sign gebruiken 168

C

- Configureer netwerkscannen voor Macintosh 99
- Configureer netwerkscannen voor Windows® 97
- Contact opnemen met Dell 362
- ControlCenter 251

D

- De afdrukkwaliteit verbeteren 291
- De emulatiemodus van de printer wijzigen 91
- Definities van opmerkingen 21
- De kopieerdichtheid wijzigen (helderheid) 125
- De kopieerkwaliteit wijzigen 124
- De lijst met interne lettertypes afdrukken 93
- Dell E514dw 28
- Dell E515dn/Dell E515dw 25
- Dell Printer Hub 30
- De machine-instellingen vergrendelen 241
- De machine schoonmaken 313
- De netwerkinstellingen van de machine vinden 201
- Documenten plaatsen 46
- Druk een document af met de Dell-emuleer-PS-printerdriver (PostScript® 3™-taalemulatie) (Windows®) 77

E

- Een afdruktaak annuleren 91
- Een document afdrukken 78
- Een document afdrukken met de Dell-emuleer-PS-printerdriver (PostScript® 3™-taalemulatie) (Macintosh) 89
- Een document kopiëren 121
- Een faxjournaal afdrukken 177
- Een fax ontvangen 146
- Een fax verzenden 135
- Een lijst met printerinstellingen afdrukken 93
- Een testafdruk maken 93
- Een verzendrapport afdrukken 177
- Ethernet (alleen bedrade netwerken) 236
- Extern ANTW.APP. (antwoordapparaat) 171
- Externe en tweede toestellen 173

F

- Fabrieksinstellingen van de printer herstellen 93
- Faxen 135

Faxnummers kiezen en opslaan 160

Faxrapporten 177

Fout- en onderhoudsberichten 273

G

Geavanceerde netwerkfuncties 219

Gekopieerde afbeeldingen vergroten of verkleinen 124

H

Het kopieercontrast aanpassen 125

Het type telefoonlijn instellen 170

Hoe kiezen 160

Hoe nummers opslaan 162

I

Informatie over milieugegevens 360

Installatiewizard (alleen draadloze netwerken) 236

Instellen als standaard 237

Instellingen- en functietabellen 338

Instellingen van tweezijdige afdrukken wijzigen 92

Instellingen voor ontvangstmodus 146

K

Kennismaking met uw Dell-machine 25

Kopieën sorteren 128

Kopieeroptie 123

Kopiëren 121

Kopiëren op beide zijden van het papier (tweezijdig kopiëren) 130

M

MAC-adres 236

Machine-informatie 297

Machine-instellingen 327

Meer manieren om nummers te kiezen 162

Méthodes d'impression avancées 66
Modifier les paramètres d'impression par défaut 76

N

Netwerk 195
Netwerkmenu op het bedieningspaneel van de Dell-machine 234
Netwerkproblemen 265
Netwerk resetten 237
N-in-1-kopieën maken met de functie paginalay-out 126
Nummerweergave 169

O

Onscanbare en onbedrukbare gedeelten 44
Opties voor Ontvangst uit geheugen (Fax op afstand) 154
Over het gebruik van TX Lock 241
Overige problemen 271
Overzicht bedieningspaneel 25

P

Papierbehandeling 33
Papierinstellingen 43
Papier plaatsen 33
PC-FAX 179
PC-FAX voor Macintosh 190
PC-FAX voor Windows® 179
Problemen oplossen 257

R

Rapporten afdrukken 337
Routineonderhoud 303

S

Scan met ControlCenter 107
Scan naar FTP 237

Scannen 97
Scannen met de scanknop op uw Dell-machine 100
Scannen naar e-mail 237
Scannen vanaf uw computer (Macintosh) 106
Scannen vanaf uw computer (Windows®) 106
Sélectionner un profil d'impression 74
Speciaal papier gebruiken 45
Specificaties 353
Standaard afdrukmethoden 51
Status WLAN (alleen draadloze netwerken) 236
Stel afdrukopties in 78

T

TCP/IP 196, 234
Telefoondiensten en externe apparaten 168
Telefoon- en faxproblemen 260
Toepasselijke modellen 21

U

Uw faxen of faxjournaalrapport overbrengen 277
Uw netwerkverbindingstype selecteren 196

V

Vastgelopen documenten 278
Vastgelopen papier 280
Verbruiksartikelen vervangen 303
Voicehandelingen 161
Voordat u uw Dell-machine gebruikt 21

W

Werken met hulpprogramma's voor netwerkbeheer 199
Wi-Fi Direct 237
WLAN inschakelen (alleen draadloze netwerken) 237
WPS/AOSS™ (alleen draadloze netwerken) 236

WPS m/Pin-code (alleen draadloze netwerken) 236